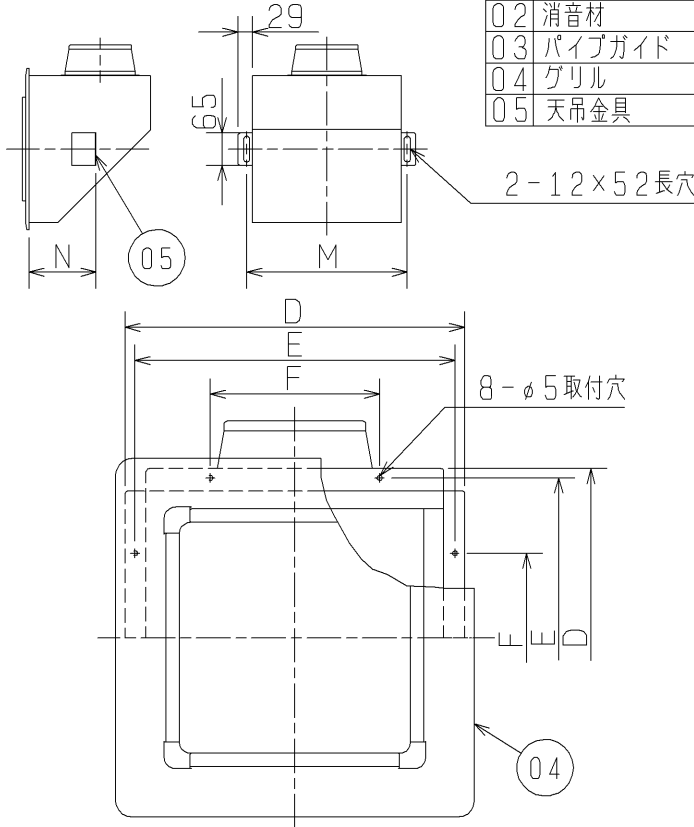
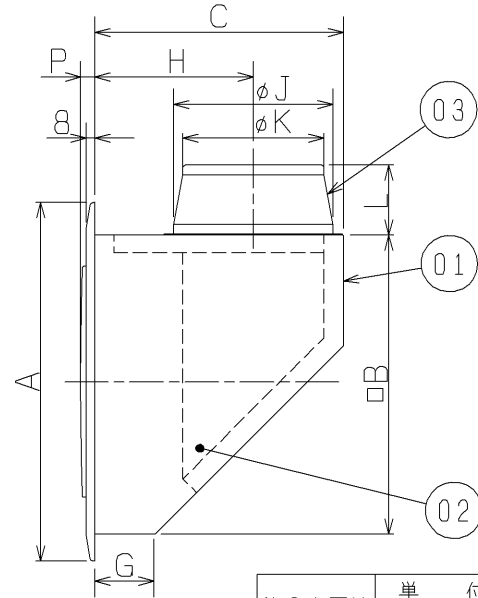


品名	給排気グリル（天井材埋込形）	台数	
形名	PZ-10FGZ, PZ-15FGZ, PZ-20FGZ, PZ-25FGZ	記号	

■ 天吊金具取付要領図



品番	品名	材質	色調（マンセル・近）
01	フード	溶融亜鉛メッキ鋼板 0.6t	
02	消音材	自己消火性ウレタンフォーム	
03	パイプガイド	溶融亜鉛メッキ鋼板	
04	グリル	ABS樹脂	6.28Y8.63/0.65
05	天吊金具	溶融亜鉛メッキ鋼板 1.6t	(同梱品)

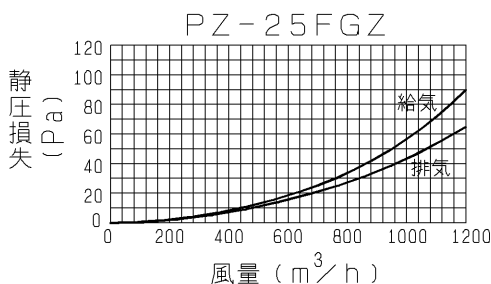
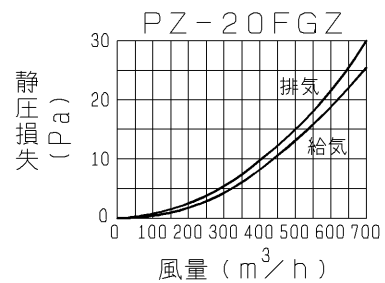
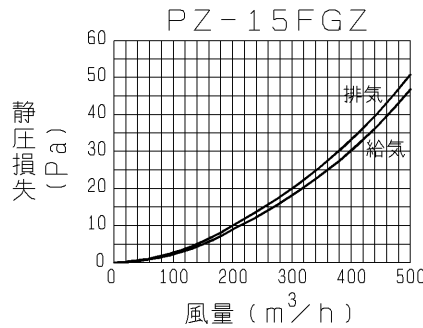
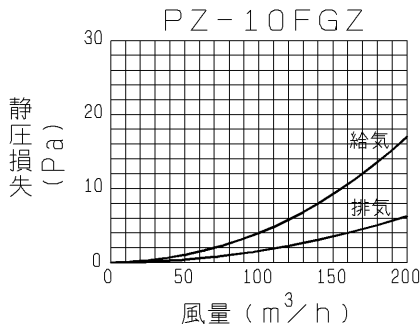


第3角図法	単 位	尺 度
	mm	非比例尺

■ 変化寸法表

形名	(単位mm)														質量(kg)
	A	B	C	D	E	F	G	H	J	K	L	M	N	P	
PZ-10FGZ	360	300	250	340	320	170	60	160	110	97.5	60	334	150	10	2.9
PZ-15FGZ	360	300	250	340	320	170	60	160	160	142	70	334	150	10	2.9
PZ-20FGZ	440	380	355	420	400	200	120	200	208	192	85	414	250	11	4.8
PZ-25FGZ	440	380	355	420	400	200	120	200	258	242	85	414	250	11	4.9

■ 圧力損失特性



※処理風量は特性グラフの範囲内でご使用ください。

※消音効果

- PZ-10FGZ 約3dB (LGH-15タイプとの組み合わせ使用の場合)
- PZ-15FGZ 約4dB (LGH-25・35タイプとの組み合わせ使用の場合)
- PZ-20FGZ 約4dB (LGH-50・65タイプとの組み合わせ使用の場合)
- PZ-25FGZ 約4dB (LGH-80・100タイプとの組み合わせ使用の場合)

仕様書	作成日付	品名	給排気グリル（天井材埋込形）	
	05.12.15	形名	PZ-10FGZ, PZ-15FGZ, PZ-20FGZ, PZ-25FGZ	
三菱電機株式会社 中津川製作所	整理番号	No. L852C		1 / 1