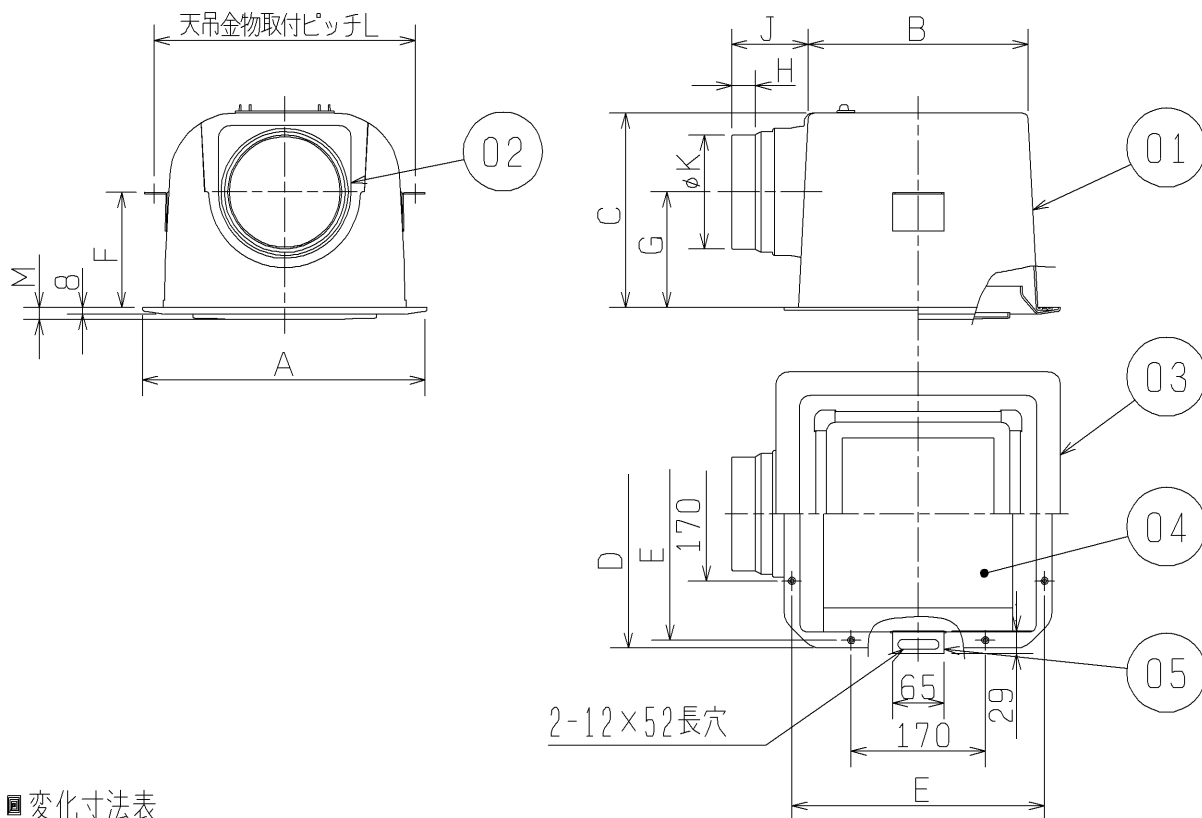


品名	給排気グリル（消音形）	台数	
形名	PZ-10FGZP・PZ-15FGZP・PZ-20FGZP・PZ-25FGZP	記号	

■外形図

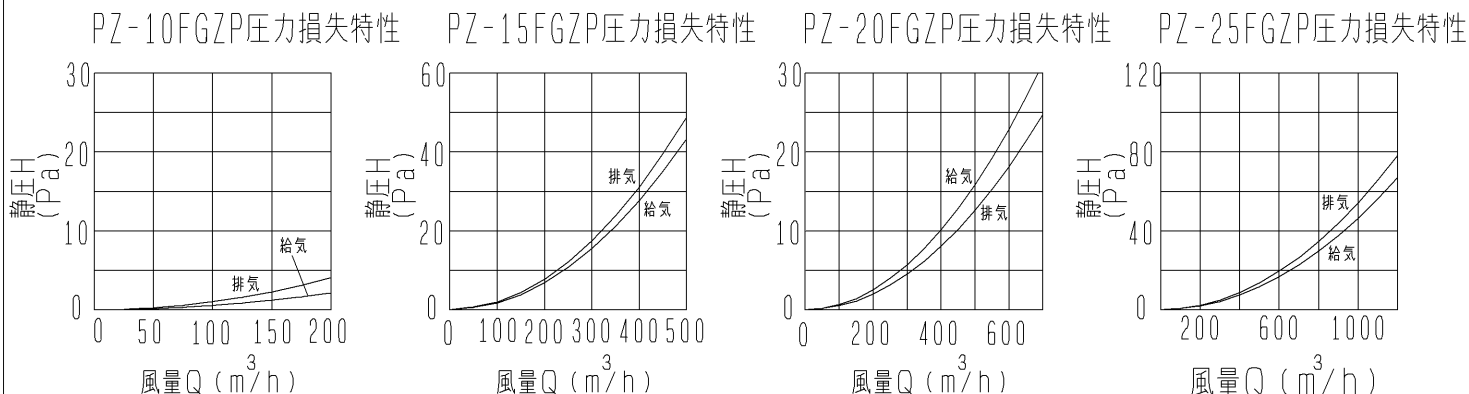
品番	品名	材質	色調（マンセル・近）
01	フード	PP樹脂	N1
02	パイプガイド	PP樹脂	N1
03	グリル	ABS樹脂	6.28Y8.63/0.65
04	消音材	ウレタンフォーム	・
05	天吊金具	亜鉛鋼板	・



■変化寸法表

形名	A	B	C	D	E	F	G	H	J	K	L	M	有効開口面積	製品質量
PZ-10FGZP	360	273	248	340	320	146	147	30	97	98	331	10	196cm ²	2.0kg
PZ-15FGZP	360	273	248	340	320	146	147	30	97	144	331	10	196cm ²	2.0kg
PZ-20FGZP	440	346	353	420	400	247	194	22	115	193	407	11	375cm ²	3.0kg
PZ-25FGZP	440	346	353	420	400	247	194	30	123	239	407	11	375cm ²	3.0kg

■圧力損失特性



仕様書	作成日付	品名 形名	給排気グリル（消音形） PZ-10FGZP・PZ-15FGZP・PZ-20FGZP・PZ-25FGZP	
	05.12.15			
三菱電機株式会社 中津川製作所		整理番号	ND102080A	