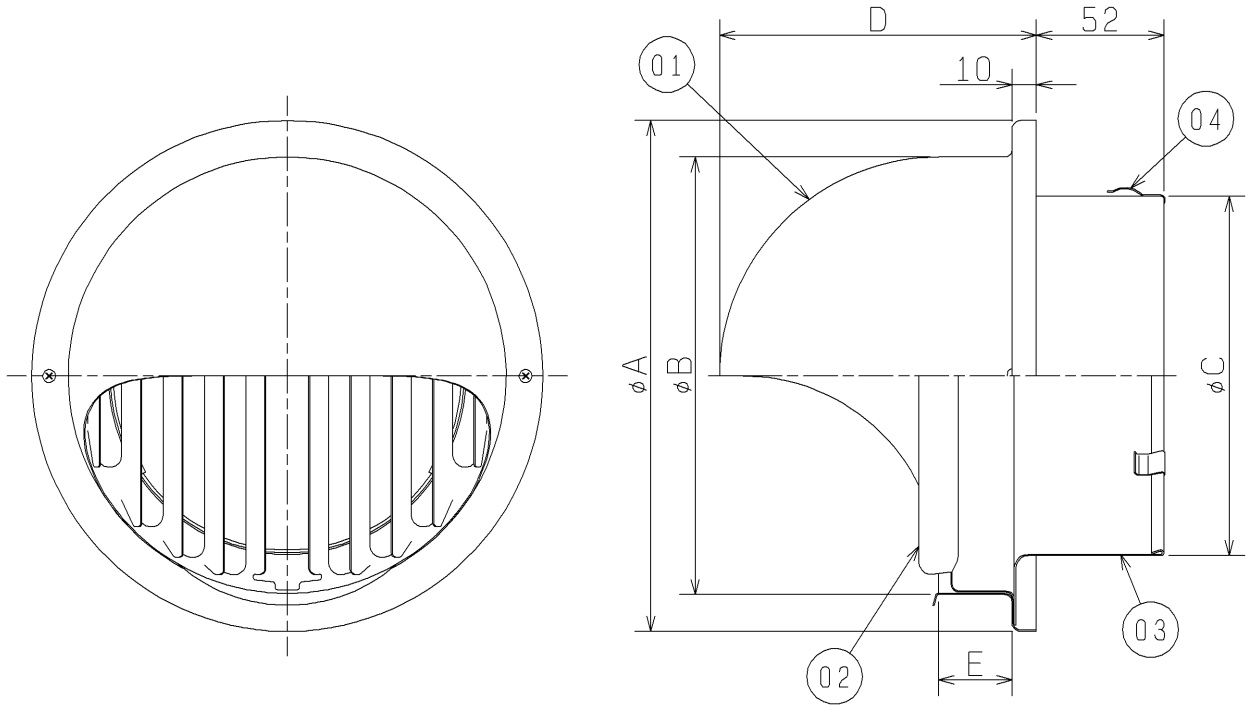


品名	丸形フード（ステンレス製・ギャラリ付）	台数	
形名	PZ-10FS ₄ ，PZ-15FS ₄ ，PZ-20FS ₄ ，PZ-25FS ₄	記号	

■ 外形図

品番	品名	材質	色調（マンセル・近）
01	フード	PZ-10, 15 ステンレス鋼板 SUS304 0.4t	10YR7/1 (近)
		PZ-20, 25 ステンレス鋼板 SUS304 0.5t	
02	ギャラリ	PZ-10, 15 ステンレス鋼板 SUS304 0.4t	10YR7/1 (近)
		PZ-20, 25 ステンレス鋼板 SUS304 0.5t	
03	ジョイントダクト	PZ-10, 15, 20 ステンレス鋼板 SUS304 0.4t	
		PZ-25 ステンレス鋼板 SUS304 0.5t	
04	スプリング	ステンレス鋼板 SUS304 0.4t	



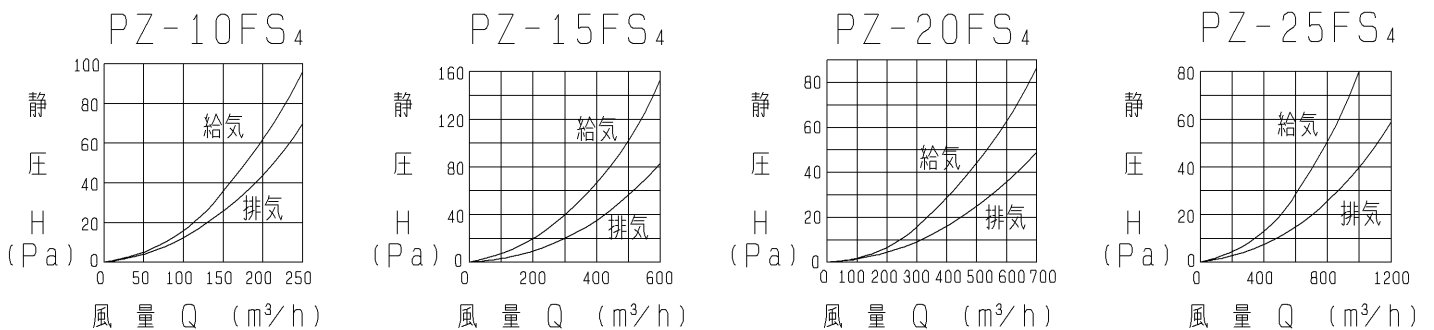
第3角図法	単位	尺度
	mm	非比例尺

■ 変化寸法表

(単位mm)

形名	A	B	C	D	E	質量(kg)	適用パイプ口径
PZ-10FS ₄	155	125	97	98	25	0.3	φ100
PZ-15FS ₄	209	179	147	130	30	0.4	φ150
PZ-20FS ₄	260	230	197	155	30	0.7	φ200
PZ-25FS ₄	300	270	247	175	30	0.9	φ250

■ 圧力損失特性



※2002年6月生産からの仕様です。
 ※仕様は場合により変更することがあります。

仕様書	作成日付	品名 形名	丸形フード（ステンレス製・ギャラリ付） PZ-10FS ₄ ，PZ-15FS ₄ ，PZ-20FS ₄ ，PZ-25FS ₄	
	03.12.15		整理番号	No. L904C
三菱電機株式会社 中津川製作所				