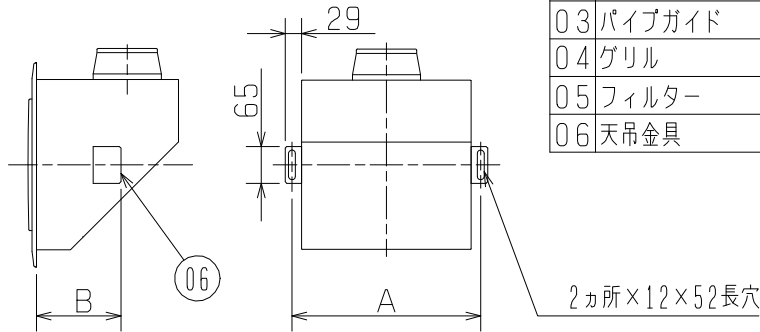


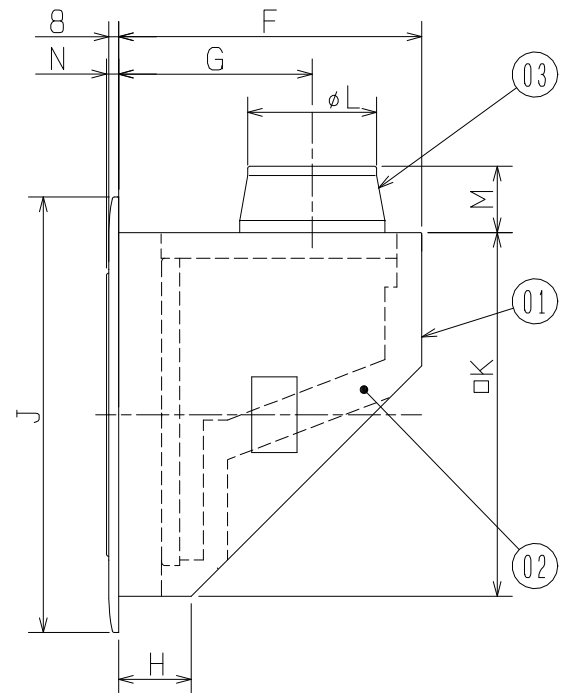
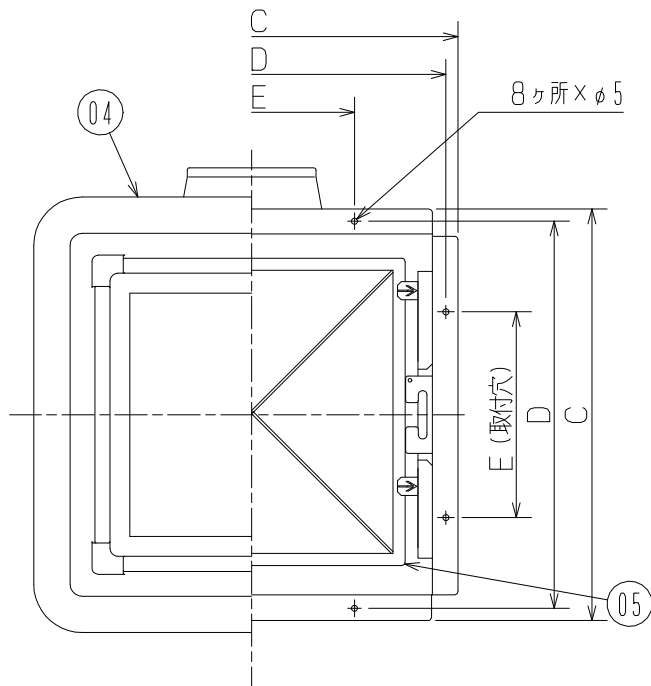
品名	フィルター付給気グリル (消音形・天井材組込形)
形名	PZ-10GZM、PZ-15GZM、PZ-20GZM、PZ-25GZM

台数	
記号	

■天吊金具取付要領図



品番	品名	材質	色調 (マンセル・近)
01	フード	溶融亜鉛メッキ鋼板 0.6 t	
02	消音材	自己消火性ウレタンフォーム	
03	パイプガイド	溶融亜鉛メッキ鋼板	
04	グリル	ABS樹脂	6.28Y/8.63/0.65
05	フィルター	不織布フィルター	
06	天吊金具	溶融亜鉛メッキ鋼板 1.6 t	(同梱品)



■変化寸法表

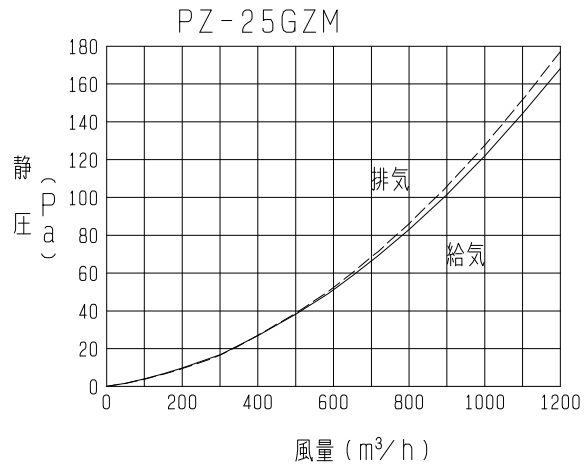
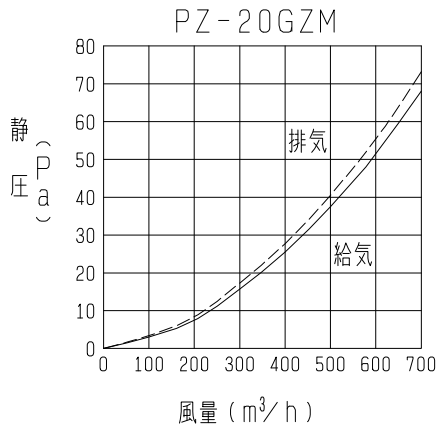
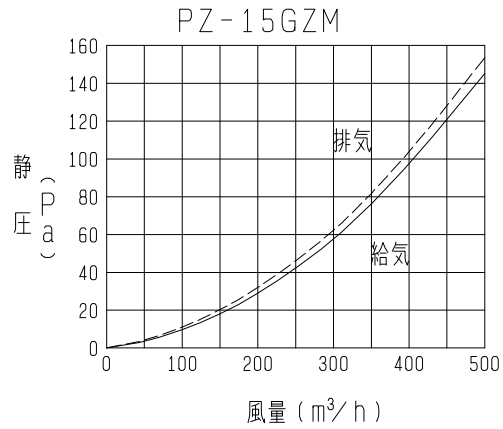
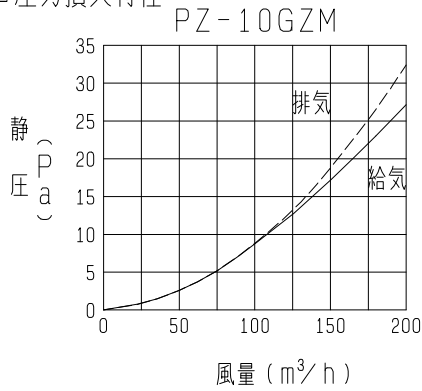
形名	A	B	C	D	E	F	G	H	J	K	L	M	N
PZ-10GZM	334	150	340	320	170	250	160	60	360	300	97.5	60	10
PZ-15GZM	334	150	340	320	170	250	160	60	360	300	142	70	10
PZ-20GZM	414	250	420	400	200	355	200	120	440	380	192	85	11
PZ-25GZM	414	250	420	400	200	355	200	120	440	380	242	85	11

形名	有効開口面積	質量 (kg)
PZ-10GZM	196 cm ²	3.4
PZ-15GZM	196 cm ²	3.4
PZ-20GZM	375 cm ²	5.2
PZ-25GZM	375 cm ²	5.3

外形図

作成日付	品名	フィルター付給気グリル (消音形・天井材組込形) PZ-10GZM、PZ-15GZM、PZ-20GZM、PZ-25GZM
13-12-6	形名	

■ 圧力損失特性



※処理風量は特性グラフの範囲内でご使用ください。

※消音効果

- PZ-10GZM 3dB (LGH-15Rタイプとの組合せ使用の場合)
- PZ-15GZM 4dB (LGH-25・35Rタイプとの組合せ使用の場合)
- PZ-20GZM 4dB (LGH-50・65Rタイプとの組合せ使用の場合)
- PZ-25GZM 4dB (LGH-80・100Rタイプとの組合せ使用の場合)

■ 注意事項

1. 周囲温度が40℃を超える場所では使用しないで下さい。
2. 40℃を超える空気を流さないで下さい。
3. 浴室等湿気の多い場所では使用しないで下さい。

仕 様 書	作成日付	品 名 形 名	フィルター付給気グリル (消音形・天井材組込形) PZ-10GZM、PZ-15GZM、PZ-20GZM、PZ-25GZM	
	13-12-6			
三菱電機株式会社 中津川製作所	整理番号	ND105056A	2/2	