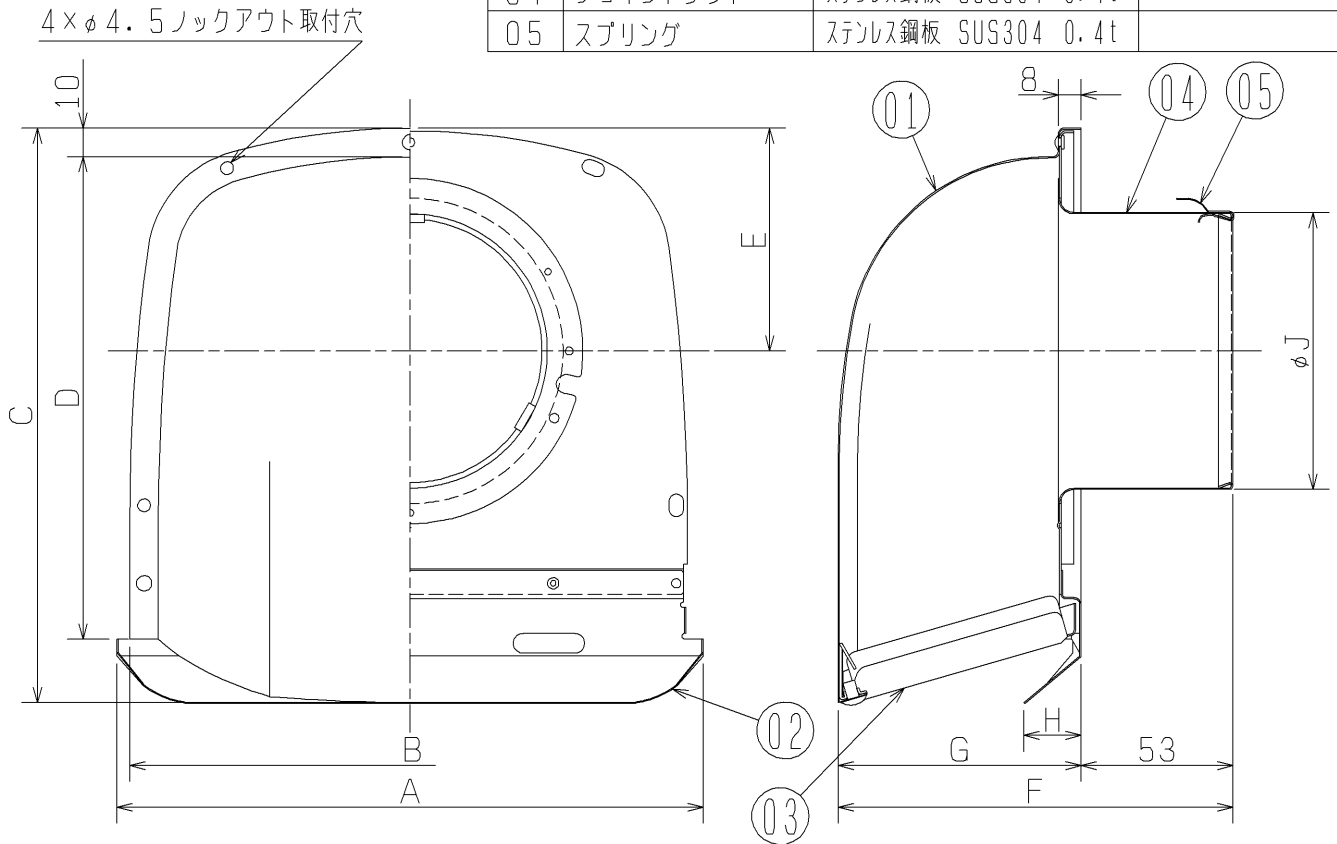


品名	深形フード（ステンレス製・ギャラリ付）	台数	
形名	PZ-10VS ₂ , PZ-15VS ₂ , PZ-20VS ₂	記号	

■ 外形図

品番	品名	材質	色調（マンセル・近）
01	フード	ステンレス鋼板 SUS304 0.5t	5Y6/1
02	ワイド水切板	ステンレス鋼板 SUS304 0.5t	5Y6/1
03	ギャラリ	ステンレス鋼板 SUS304 0.5t	5Y6/1
04	ジョイントダクト	ステンレス鋼板 SUS304 0.4t	
05	スプリング	ステンレス鋼板 SUS304 0.4t	



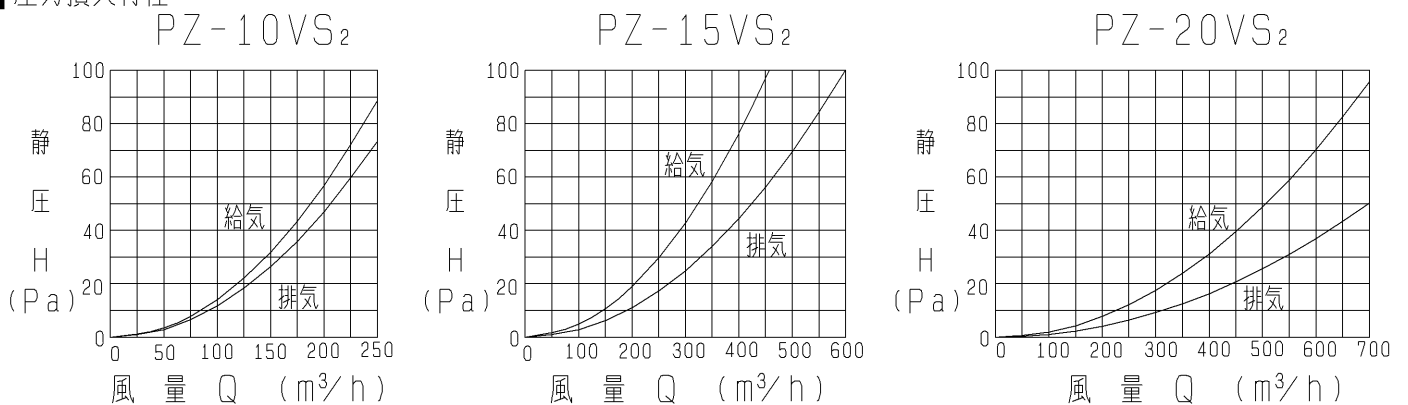
第3角図法	単位	尺度
	mm	非比例尺

■ 変化寸法表

(単位mm)

形名	A	B	C	D	E	F	G	H	J	質量(kg)	適用パイプ口径
PZ-10VS ₂	206	196	201	169	78	138	85	20	97	0.5	φ100
PZ-15VS ₂	260	250	260	219	108	168	115	23	147	0.8	φ150
PZ-20VS ₂	310	300	315	267	127	191	138	25	197	1.1	φ200

■ 圧力損失特性



※2002年6月生産からの仕様です。
 ※仕様は場合により変更することがあります。

仕様書	作成日付	品名 形名	深形フード（ステンレス製・ギャラリ付） PZ-10VS ₂ , PZ-15VS ₂ , PZ-20VS ₂	
	03.12.15		整理番号	No. L861B
三菱電機株式会社 中津川製作所				