

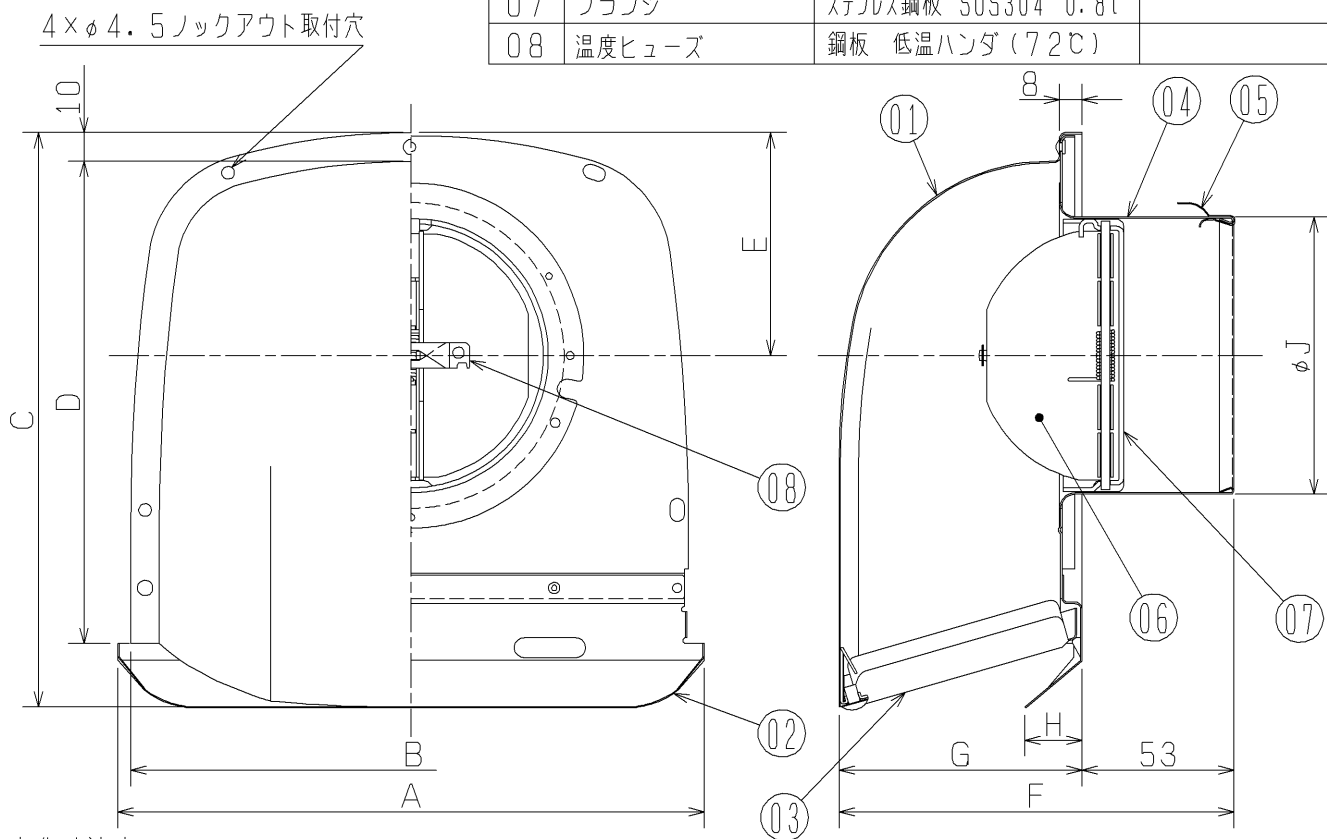
品名	防火ダンパー付深形フード（ステンレス製・ギャラリ付）
形名	PZ-10VSD ₂ , PZ-15VSD ₂ , PZ-20VSD ₂

台数	
記号	

■ 外形図

第3角図法	単位	尺度
	mm	非比例尺

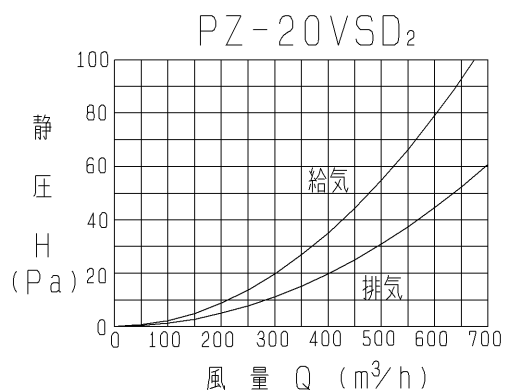
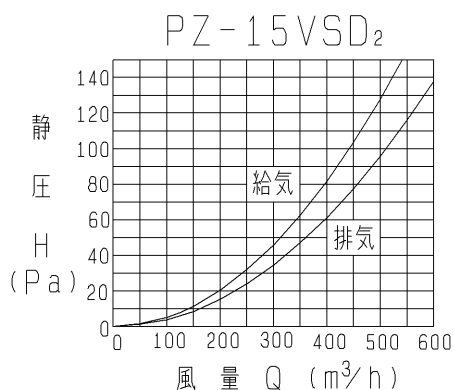
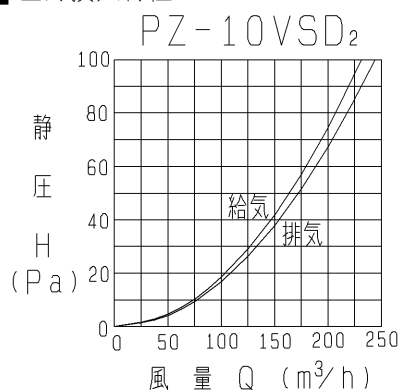
品番	品名	材質	色調(マンセル・近)
01	フード	ステンレス鋼板 SUS304 0.5t	5Y6/1
02	ワイド水切板	ステンレス鋼板 SUS304 0.5t	5Y6/1
03	ギャラリ	ステンレス鋼板 SUS304 0.5t	5Y6/1
04	ジョイントダクト	ステンレス鋼板 SUS304 0.4t	
05	スプリング	ステンレス鋼板 SUS304 0.4t	
06	ダンパー	ステンレス鋼板 SUS304 0.8t	
07	フランジ	ステンレス鋼板 SUS304 0.8t	
08	温度ヒューズ	鋼板 低温ハンダ(72℃)	



■ 変化寸法表

形名	A	B	C	D	E	F	G	H	J	(単位mm)	
										質量(kg)	適用パイプ口径
PZ-10VSD ₂	206	196	201	169	78	138	85	20	97	0.7	φ100
PZ-15VSD ₂	260	250	260	219	108	168	115	23	147	1.1	φ150
PZ-20VSD ₂	310	300	315	267	127	191	138	25	197	1.8	φ200

■ 圧力損失特性



※防火設備該当品
 ※火気使用室の排気ダクト等には使用できません。
 ※2002年6月生産からの仕様です。
 ※仕様は場合により変更することがあります。

仕様書	作成日付	品名 形名	防火ダンパー付深形フード（ステンレス製・ギャラリ付）	
	03.12.15		PZ-10VSD ₂ , PZ-15VSD ₂ , PZ-20VSD ₂	
三菱電機株式会社 中津川製作所	整理番号	No. L863B		1/1