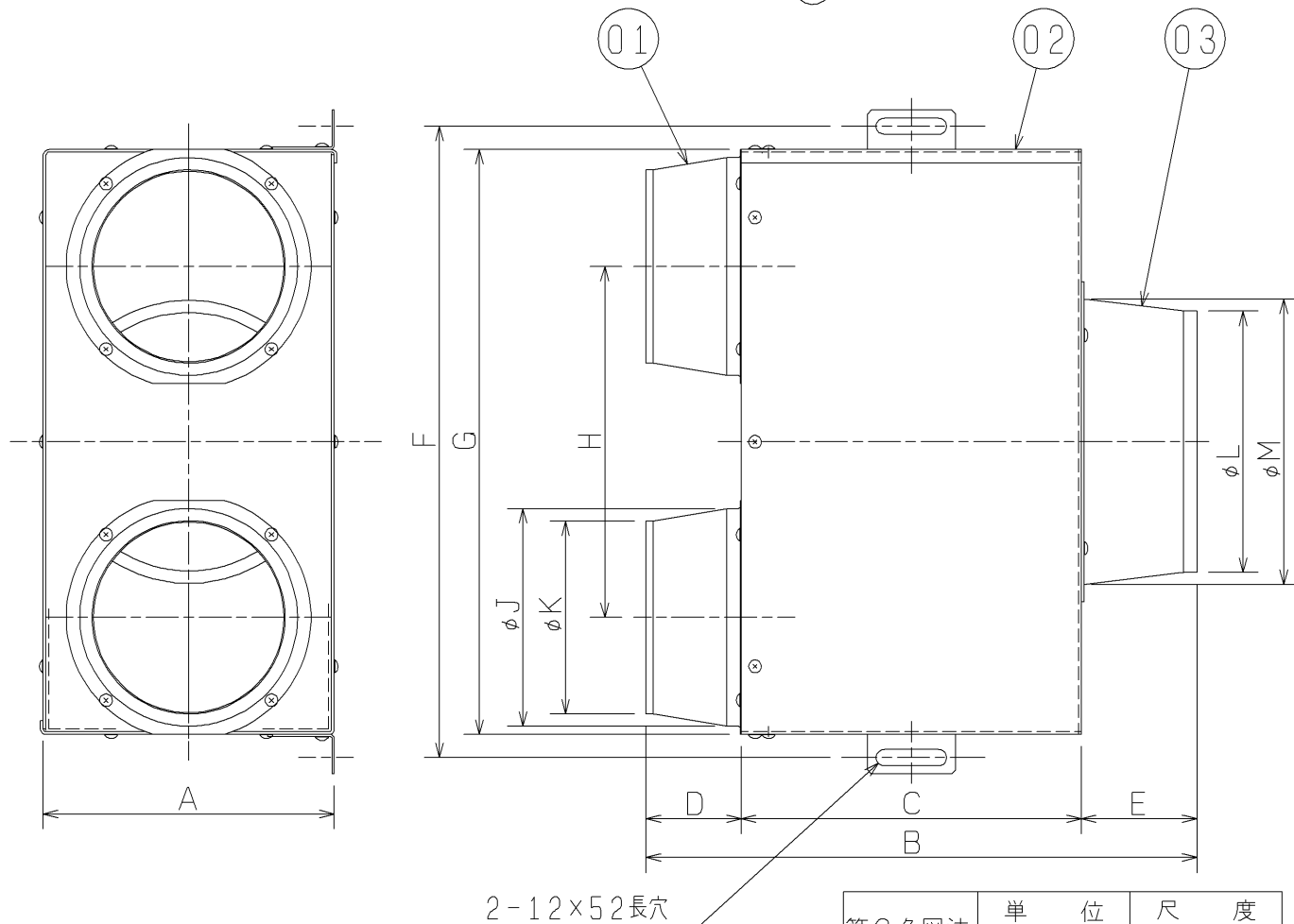


品名	分岐ダクト	台数	
形名	PZ-15Y、PZ-20Y、PZ-25Y	記号	

■ 外形図

品番	品名	材質	色調(マンセル・近)
01	パイプ接続枠A	亜鉛メッキ鋼板	
02	本体	亜鉛メッキ鋼板 0.8t	
03	パイプ接続枠B	亜鉛メッキ鋼板	

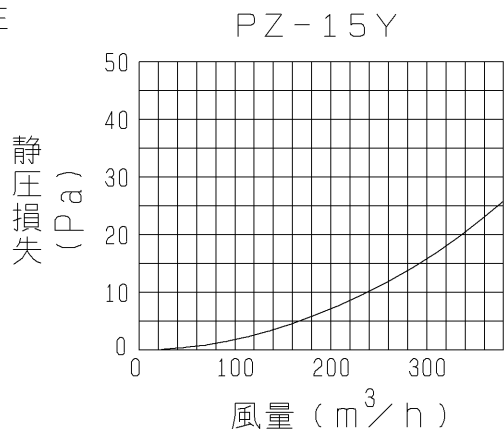
PZ-15Yの場合②は亜鉛メッキ鋼板0.6tです。



■ 寸法表

形名	分岐内容	A	B	C	D	E	F	G	H	J	K	L	M	質量(kg)
PZ-15Y	φ150→φ100×2	168	330	200	60	70	364	330	208	110	97.5	142	160	2.4
PZ-20Y	φ200→φ150×2	214	405	250	70	85	465	430	258	160	142	192	208	4.1
PZ-25Y	φ250→φ200×2	285	420	250	85	85	554	520	306	208	192	242	258	5.1

■ 圧力損失特性



PZ-20Yは700m³/h、PZ-25Yは1000m³/hの処理風量まで風量低下がありません。

仕様書	作成日付	品名	分岐ダクト	
	01.4.27	形名	PZ-15Y、PZ-20Y、PZ-25Y	
三菱電機株式会社 中津川製作所		整理番号	No. L877B	1/1