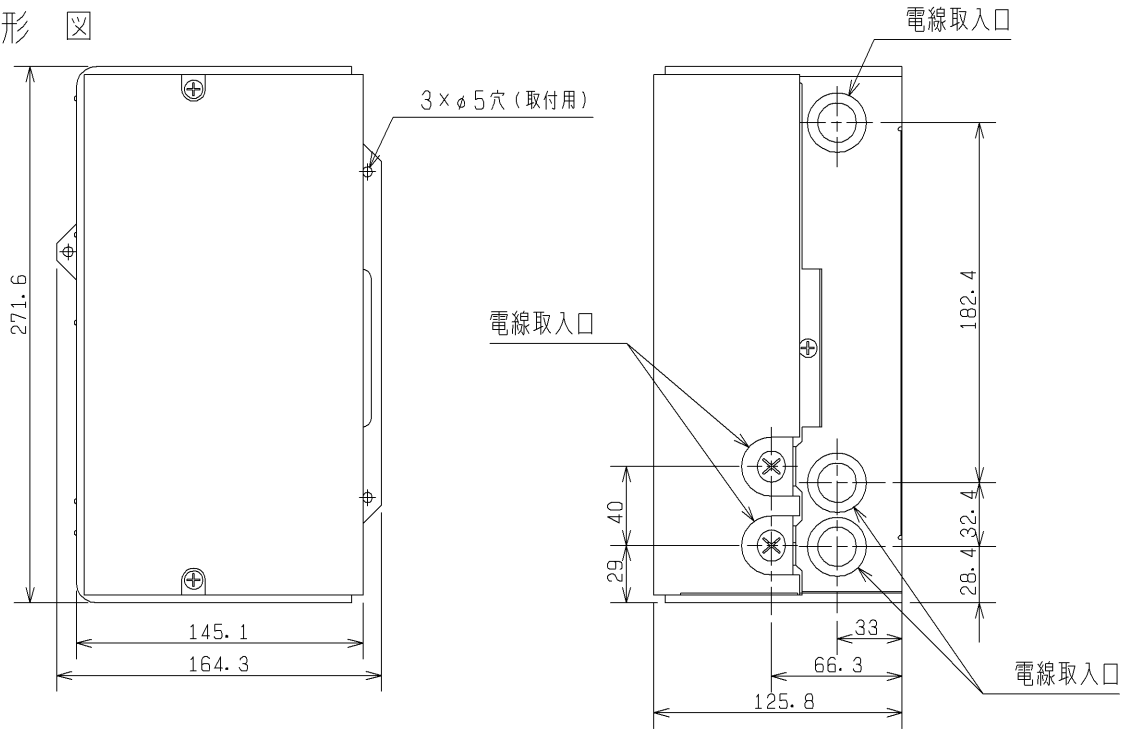


品名	システム部材 微弱風量運転ユニット	台数	
形名	PZ-24BJU	記号	

■ 外形図



第3角図法	単 位	尺 度
	mm	非比例尺

■ 仕様

形名	PZ-24BJU	
電源	単相100V 50Hz	
消費電力	微弱運転時	4W
	通常運転時	0W
接続台数	ロスナイ 1台	
使用周囲条件	温度 -10~40℃ 湿度80%以下(結露なきこと) 但し、取付けられるロスナイの設置空気条件によります。	
質量	1.0kg	
本体外装	溶融亜鉛メッキ鋼板 + 断熱材	
付属部品	接続コードA, B	
その他	ロスナイの回路ボックスを取り外して、微弱風量運転ユニットを取付けて使用します	

■ 対象機種 (下記機種以外にはとりつけできません)

形名	適合ロスナイ形名	
PZ-24BJU	スタンダードタイプ	LGH-15~100RS4
		LGH-15~50CS4
	マイコンタイプ	LGH-15~100RX4
		LGH-15~50CX4

■ 注意事項

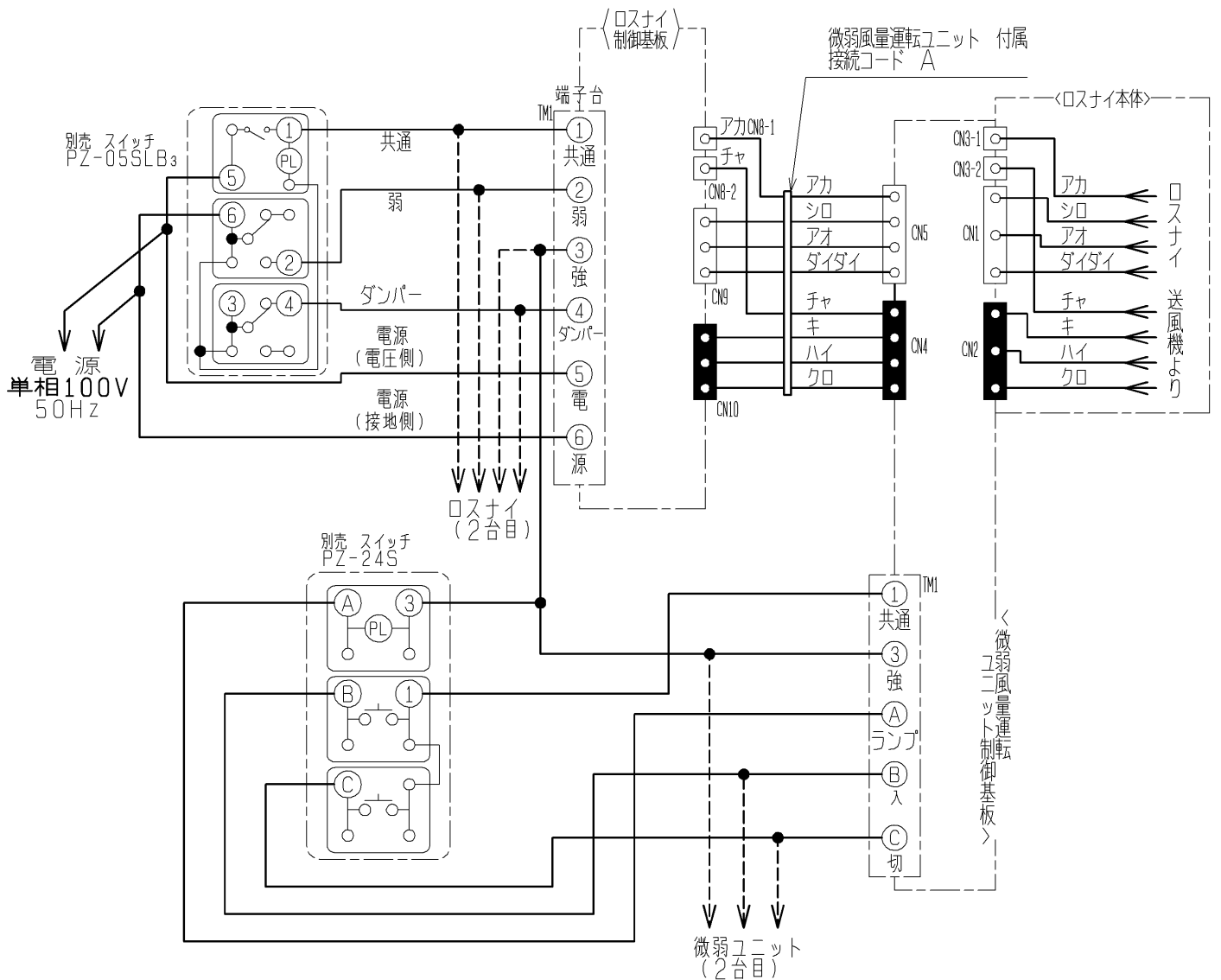
- 据付工事は「据付工事説明書」をご参照ください。
- 24時間運転によりロスナイに結露が生じやすくなります。
必要に応じ結露対策を実施してください。
- 微弱運転時における換気回数は0.8回/h以上で換気風量設計をお願いします。

※仕様は場合により変更することがあります。

仕様書	作成日付	品名	システム部材 微弱風量運転ユニット	
	06-05-17	形名	PZ-24BJU (50Hz)	
三菱電機株式会社 中津川製作所	整理番号	ND104380B	1/5	

スタンダードタイプ結線図

※太線及び破線部分はお客様にて施工してください。



※ ご注意

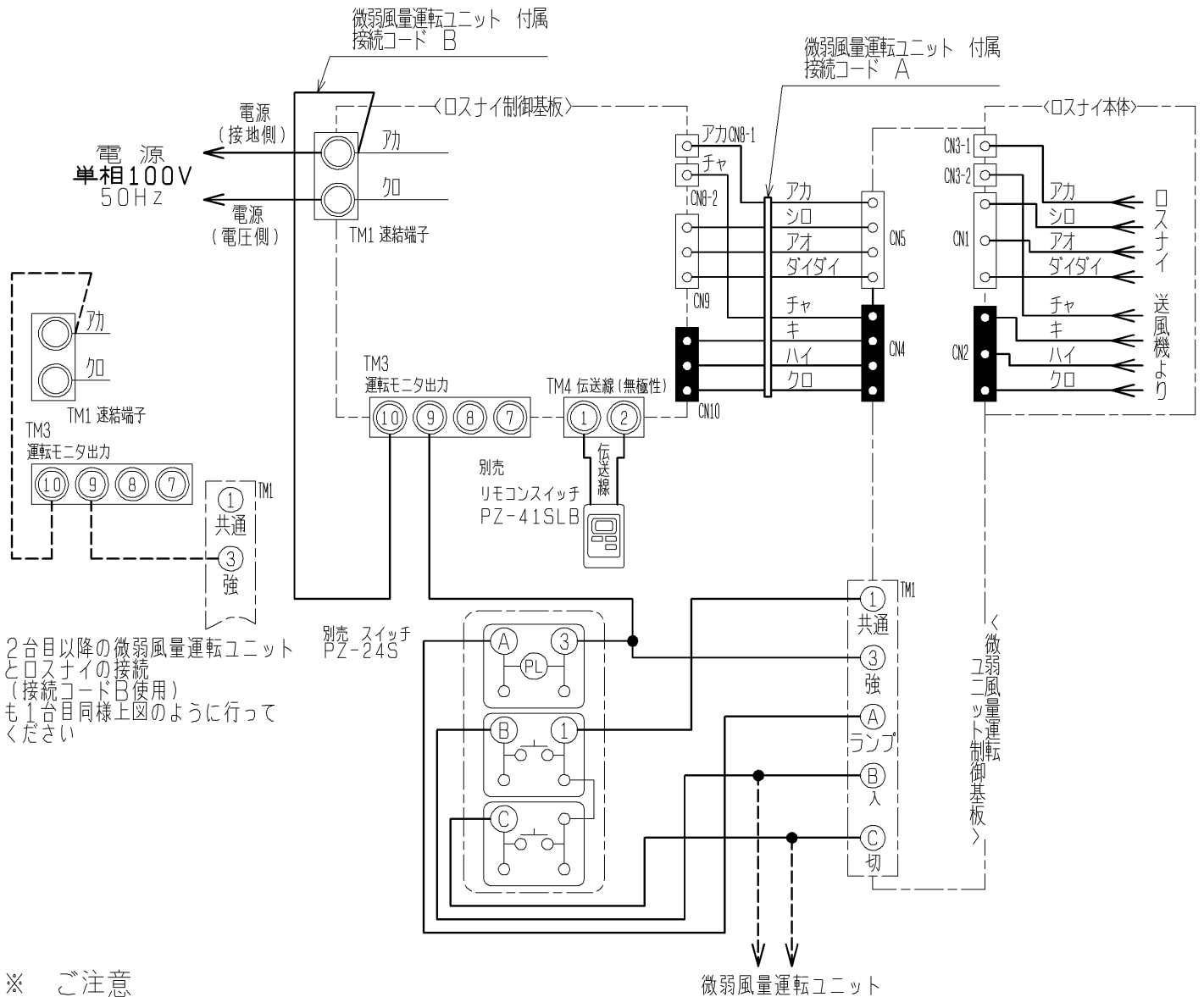
- 微弱風量運転ユニットの端子台TM1はネジ端子接続となります。
- CN1、CN2、CN3-1、CN3-2、CN4、CN5、CN8-1、CN8-2、CN9、CN10はコネクタ接続となります。
- 端子台TM1への接続はVVFφ1.6を使用してください。
- PZ-24BJU1台の場合は、PZ-100RB、12RB、PZ-53ADF、PZ-50KUのご使用はできません。
- ロスナイ制御基板CN8-1、8-2、9、10と微弱風量運転ユニットCN4、5を接続する線には、付属の接続コードAをご使用ください。
- 付属の接続コードBは使用しません。
- PZ-24BJU1台で複数台のロスナイを微弱運転することはできません。
(微弱運転が必要なロスナイ全てにPZ-24BJUを取付けてください)
- ロスナイがLGH-65、80、100RS4タイプ*の場合は2台目以降のロスナイにも送風機用電源を供給してください。
- 電源は1つの漏電ブレーカから供給してください。
(複数台運転を行う際に各ロスナイに漏電ブレーカを1個づつ設置すると漏電ブレーカの入出力電流にアンバランスが生じ、漏電ブレーカがシャ断する可能性があります)

記号	名称 (PZ-24BJU)	記号	名称 (ロスナイ本体)	記号	名称 (ロスナイ本体)
CN1	コネクタ (排気電動機側 速調)	TM1	端子台 (单相100V入力)	CN8-1	コネクタ (排気側電動機 共通)
CN2	コネクタ (給気電動機側 速調)			CN8-2	コネクタ (給気側電動機 共通)
CN3-1	コネクタ (排気電動機側 共通)			CN9	コネクタ (排気側電動機 速調)
CN3-2	コネクタ (給気電動機側 共通)			CN10	コネクタ (給気側電動機 速調)
CN4	コネクタ (基板 給気)				
CN5	コネクタ (基板 排気)				
TM1	微弱ユニット用端子台				

電気配線図	作成日付	品名	システム部材 微弱風量運転ユニット	
	06-05-17		形名	PZ-24BJU (50Hz)
三菱電機株式会社 中津川製作所	整理番号	ND104380B	2/5	

マイコンタイプ結線図

※太線及び破線部分はお客様にて施工してください。



※ ご注意

- 微弱風量運転ユニットの端子台TM1はネジ端子接続となります。(2台目)
- CN1、CN2、CN3-1、CN3-2、CN4、CN5、CN8-1、CN8-2、CN9、CN10はコネクタ接続となります。
- 端子台TM1への接続はVVFF ϕ 1.6を使用してください。
- ロスナイ制御基板CN8-1、8-2、9、10と微弱風量運転ユニットCN4、5を接続する線には、付属の接続コードAをご使用ください。
- ロスナイ制御基板速結端子TM1とTM3、微弱風量運転ユニットTM1を接続する線には、付属の接続コードBをご使用ください
- PZ-24BJU1台で複数台のロスナイを微弱運転することはできません。(微弱運転が必要なロスナイ全てにPZ-24BJUを取付けてください)
- 2台目以降のロスナイにも送風機用電源を供給してください。(1台目と2台目以降の速結端子の電源の極性は必ず合せてください)
- 電源は1つの漏電ブレーカから供給してください。(複数台運転を行う際に各ロスナイに漏電ブレーカを1個づつ設置すると漏電ブレーカの入出力電流にアンバランスが生じ、漏電ブレーカがしゃ断する可能性があります)

記号	名称 (PZ-24BJU)	記号	名称 (ロスナイ本体)	記号	名称 (ロスナイ本体)
CN1	コネクタ (排気電動機側 速調)	TM1	速結端子台 (单相100V入力)	CN8-1	コネクタ (排気側電動機 共通)
CN2	コネクタ (給気電動機側 速調)	TM2	端子台 (外部制御入力)	CN8-2	コネクタ (給気側電動機 共通)
CN3-1	コネクタ (排気電動機側 共通)	TM3	端子台	CN9	コネクタ (排気側電動機 速調)
CN3-2	コネクタ (給気電動機側 共通)	TM4	端子台 (運転モニタ出力、異常モニタ出力)	CN10	コネクタ (給気側電動機 速調)
CN4	コネクタ (基板 給気)	TB5	端子台 (M-NET伝送線)		
CN5	コネクタ (基板 排気)				
TM1	微弱ユニット用端子台				

電気配線図

作成日付

06-05-17

品名

形名

システム部材 微弱風量運転ユニット

PZ-24BJU (50Hz)

三菱電機株式会社 中津川製作所

整理番号

ND104380B

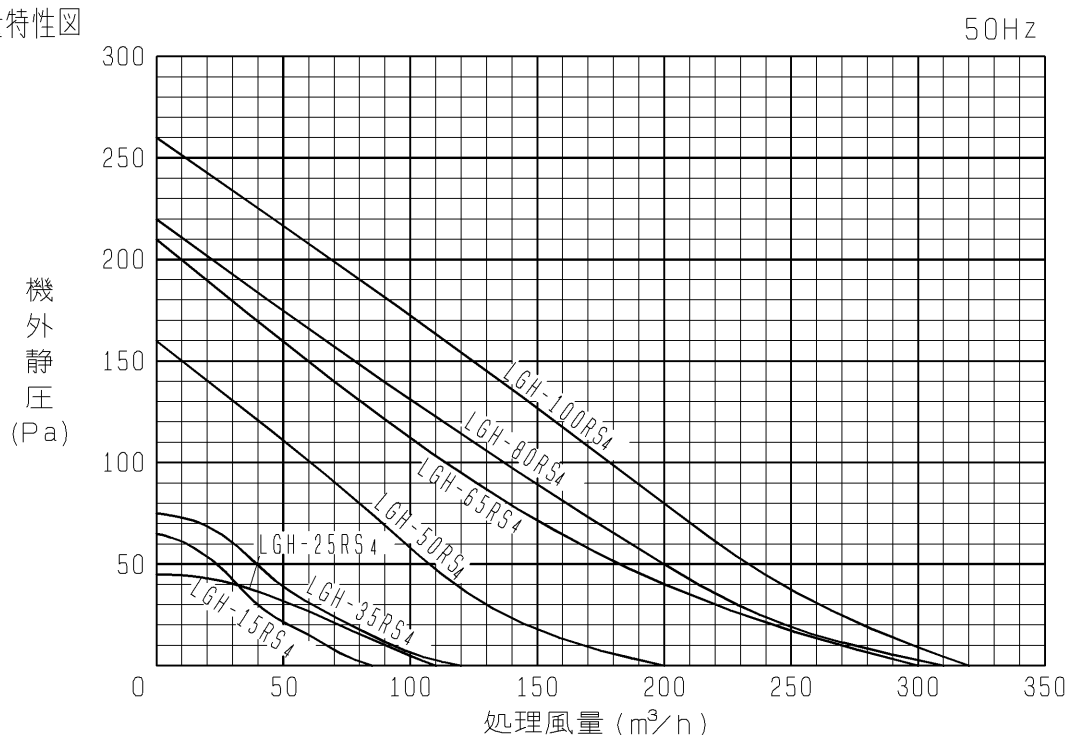
3/5

■微弱運転時 特性表

電 源	単相100V								
周 波 数	50Hz								
換 気 方 式	ロスナイ換気								
0 ス ナ イ 形 名	15RS4	25RS4	35RS4	50RS4	65RS4	80RS4	100RS4		
特 性	電 流 (A)	0.31	0.42	0.50	0.66	1.25	1.36	1.54	
	消 費 電 力 (W)	31	42	50	66	125	136	154	
	風 量 (m ³ /h)	60	90	100	175	280	270	300	
	機 外 静 圧 (Pa)	15.2	11.7	4.9	7.4	9.3	11.4	9.0	
	温 度 交 換 効 率 (%)	86.5	87.0	91.0	88.0	85.0	90.5	91.0	
	エ ン タ ル ピ 交 換 効 率 (%)	暖房時	81.0	82.0	86.0	82.0	80.0	82.0	85.5
		冷房時	78.0	77.0	84.0	81.0	78.0	80.0	83.0
騒 音 (dB)	25以下								

■天吊埋込形

微弱運転時風量特性図



1. マイコンタイプ (RX4) の特性はスタンダードタイプ (RS4) と同じ
2. 測定条件等はJIS B 8628 (全熱交換器) に基づきます。

微弱風量特性表

作成日付
06-05-17

品 名
形 名

システム部材 微弱風量運転ユニット
PZ-24BJU (50Hz)

三菱電機株式会社 中津川製作所

整理番号

ND104380B

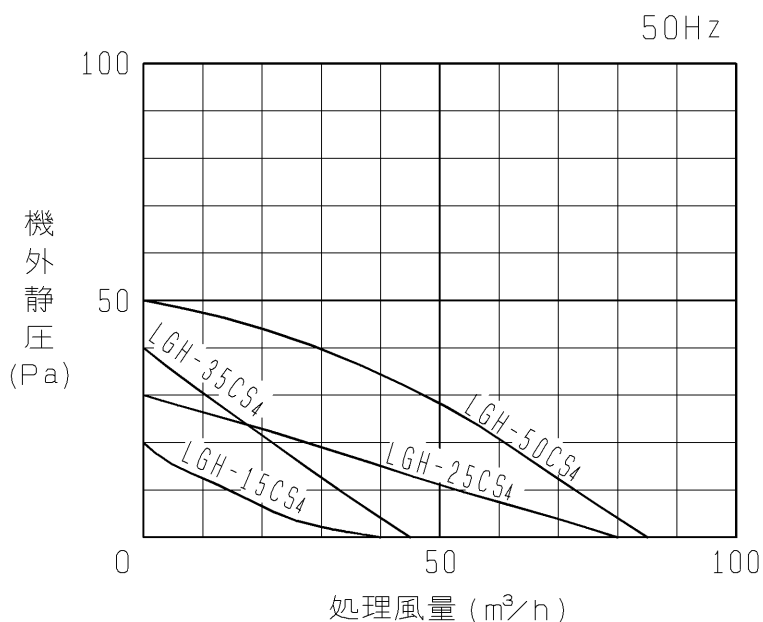
4/5

■微弱運転時 特性表

電 源	単相100V					
周 波 数	50Hz					
換 気 方 式	ロスナイ換気					
ロ ス ナ イ 形 名	15CS ₄	25CS ₄	35CS ₄	50CS ₄		
特 性	電 流 (A)	0.20	0.38	0.41	0.56	
	消 費 電 力 (W)	20	38	41	56	
	風 量 (m ³ /h)	30	70	45	85	
	機 外 静 圧 (Pa)	2.2	3.9	0	0	
	温 度 交 換 効 率 (%)	90.0	87.0	85.5	90.0	
	エ ン タ ル ピ 交 換 効 率 (%)	暖房時	86.0	78.2	78.0	84.0
		冷房時	84.0	76.3	76.0	82.0
騒 音 (dB)	25以下					

■天吊力セット形

微弱運転時風量特性図



1. マイコンタイプ (CX₄) の特性はスタンダードタイプ (CS₄) と同じ
2. 測定条件等は JIS B 8628 (全熱交換器) に基づきます。

微 弱 風 量 特 性 表	作成日付	品 名 形 名	システム部材 微弱風量運転ユニット	
	06-05-17		PZ-24BJU (50Hz)	
三菱電機株式会社 中津川製作所		整理番号	ND104380B	5/5