

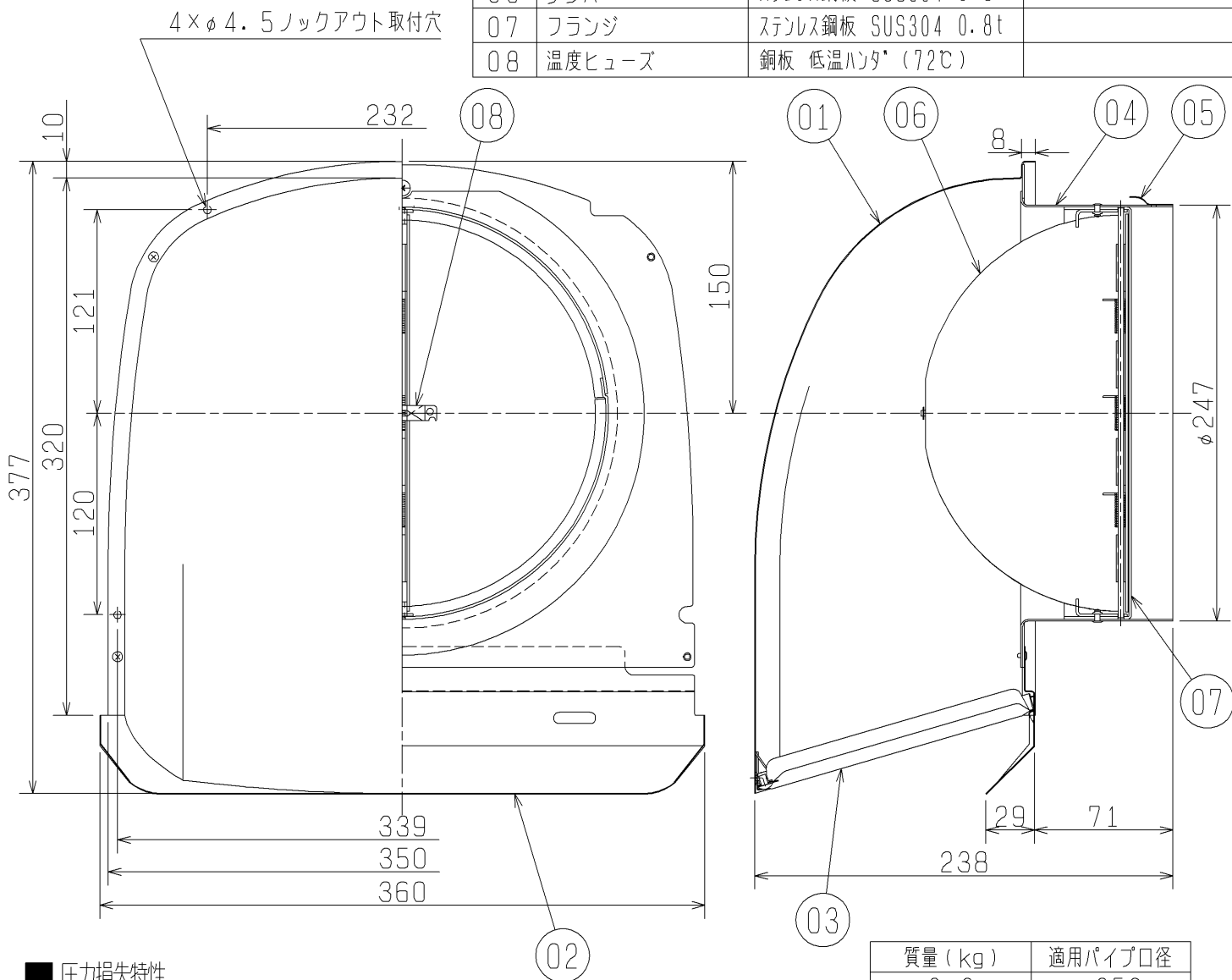
品名	防火ダンパー付深形フード（ギャラリ付・ステンレス製）
形名	PZ-25VSD ₃

台数	
記号	

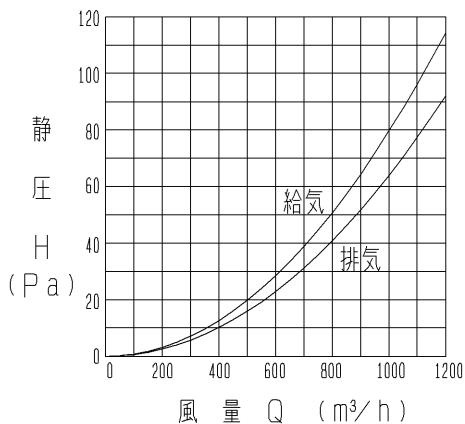
■ 外形図

第3角図法	単位	尺度
	mm	非比例尺

品番	品名	材質	色調（マンセル・近）
01	フード	ステンレス鋼板 SUS304 0.5t	5Y6/1
02	ワイド水切板	ステンレス鋼板 SUS304 0.5t	5Y6/1
03	ギャラリ	ステンレス鋼板 SUS304 0.5t	5Y6/1
04	ジョイントダクト	ステンレス鋼板 SUS304 0.5t	
05	スプリング	ステンレス鋼板 SUS304 0.4t	
06	ダンパー	ステンレス鋼板 SUS304 0.8t	
07	フランジ	ステンレス鋼板 SUS304 0.8t	
08	温度ヒューズ	銅板 低温ハンタ* (72℃)	



■ 圧力損失特性



質量 (kg)	適用パイプ口径
3.0	φ250

※防火設備該当品
 ※火気使用室の排気ダクト等には使用できません。
 ※2002年6月生産からの仕様です。
 ※仕様は場合により変更することがあります。

仕様書	作成日付	品名 形名	防火ダンパー付深形フード（ギャラリ付・ステンレス製） PZ-25VSD ₃	
	03.12.15			
三菱電機株式会社 中津川製作所	整理番号	No.L914B	1/1	