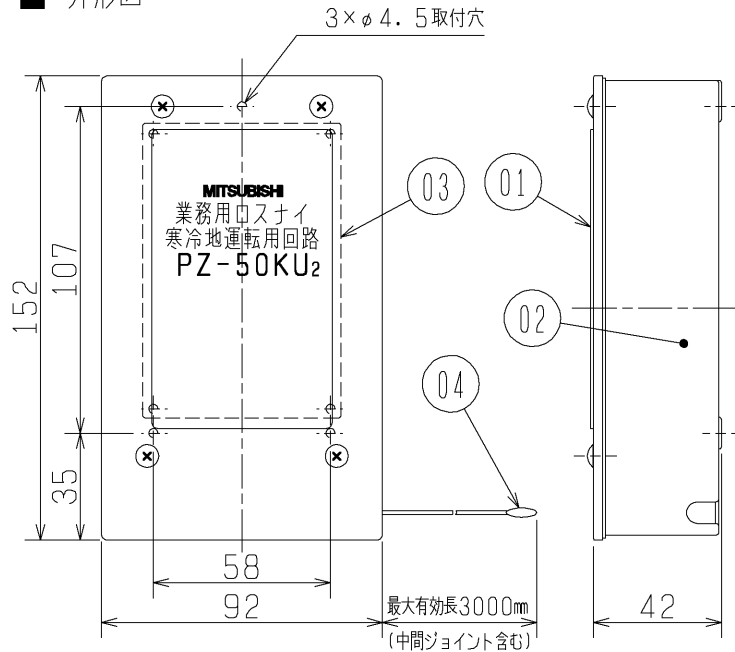


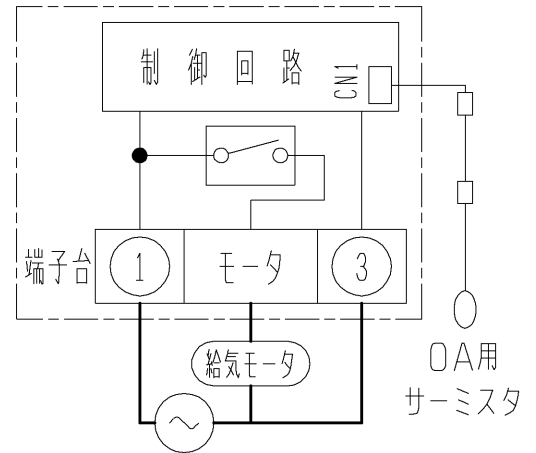
品名	寒冷地運転用回路	台数	
形名	PZ-50KU2	記号	

品番	品名	材質	色調
01	パネル	鋼板	グレー
02	ケース	AAS樹脂+PVC樹脂	グレー
03	基板		
04	サーミスタ		

■ 外形図



■ 結線図



※太線部分は取付工事マニュアルにしたがって有資格者である電気工事士にて施工ください。

■ 仕様

運転内容：ロスタイの給気温度が下記の間欠開始温度以下になると給気送風機の間欠運転を行います。
また、さらに温度が低下し、下記の給気停止温度以下になると給気送風機を停止します。

機種名	電源	ディップSW		間欠開始温度	給気停止温度	給気間欠運転仕様
		1	2			
PZ-50KU2	単相 100/200V 50/60Hz	OFF	OFF	0℃	-10℃	60分運転10分停止 ※1
		OFF	ON	0℃	-10℃	30分運転30分停止 ※2
		ON	OFF	-10℃	-15℃	60分運転10分停止
		ON	ON	-10℃	-15℃	30分運転30分停止

電源電圧100V、200VはPZ-50KU2 本体内のコネクタ切替にて可能となります。(出荷時は100V仕様)

※1 工場出荷時はディップSW1、2共にOFFの状態になります。

※2 学校用ロスタイに使用する場合は、必ずディップSW1をOFF、ディップSW2をONに設定して使用してください。

■ 適用機種及び複数台運転可能台数 ● 組み合せたい製品の組み合わせ指数を合計して1.0まで使用できます。

単相100V仕様				単相200V仕様			
タイプ	形名	同一機種 運転可能台数	異機種 組み合わせ指数	タイプ	形名	同一機種 運転可能台数	異機種 組み合わせ指数
天吊埋込形	LGH-15RS ₄	9	0.11	天吊埋込形	LGH-15RS ₄ D	9	0.11
	25RS ₄	7	0.14		25RS ₄ D	7	0.14
	35RS ₄	4	0.25		35RS ₄ D	4	0.25
	50RS ₄	3	0.33		50RS ₄ D	3	0.33
	65RS ₄ , 100RS ₄ -50	1	1.0		65RS ₄ D	1	1.0
	80RS ₄ , 100RS ₄ -60	1	1.0		80RS ₄ D	1	1.0
天吊カセット形	LGH-15CS ₄	10	0.1	天吊カセット形	LGH-15CS ₄ D	10	0.1
	25CS ₄	7	0.14		25CS ₄ D	7	0.14
	35CS ₄	5	0.2		35CS ₄ D	5	0.2
	50CS ₄	4	0.25		50CS ₄ D	4	0.25
天吊埋込形 加湿付	LGH-15RKS ₃	8	0.13	天吊埋込形 加湿付	LGH-15RKS ₃ D	8	0.13
	25RKS ₃	6	0.17		25RKS ₃ D	6	0.17
	35RKS ₃	4	0.25		35RKS ₃ D	4	0.25
	50RKS ₃	3	0.33		50RKS ₃ D	3	0.33
	65RKS ₃ , 100RKS ₃ -50	1	1.0		65RKS ₃ D	1	1.0
	80RKS ₃ , 100RKS ₃ -60	1	1.0		80RKS ₃ D	1	1.0
耐湿形	LGH-15RHW ₃	9	0.11	耐湿形	LGH-15RHW ₃ D	9	0.11
	50RHW ₃ , 50RHP ₃	3	0.33		50RHW ₃ D, 50RHP ₃ D	3	0.33
	100RHW ₃ , 100RHP ₃	1	1.0		100RHW ₃ D, 100RHP ₃ D	1	1.0
学校用ロスタイ 天吊露出形	SCH-40ES ₂	5	0.2	学校用ロスタイ 天吊露出形	SCH-40ES ₂ D	5	0.2
	50ESH ₂	4	0.25		50ESH ₂ D	4	0.25
学校用ロスタイ 床置形	SCF-40LS ₂	5	0.2	学校用ロスタイ 床置形	SCF-40LS ₂ D	5	0.2
	50LS ₂	4	0.25		50LS ₂ D	4	0.25

※ご注意

●給気送風機の停止時には、室内が負圧になる可能性があります。
このような場合には、別途給気口を設ける等の対策をご検討ください。

仕様書	作成日付	品名	寒冷地運転用回路	
	07-08-03	形名	PZ-50KU2	
三菱電機株式会社 中津川製作所	整理番号	ND106036A	1/1	