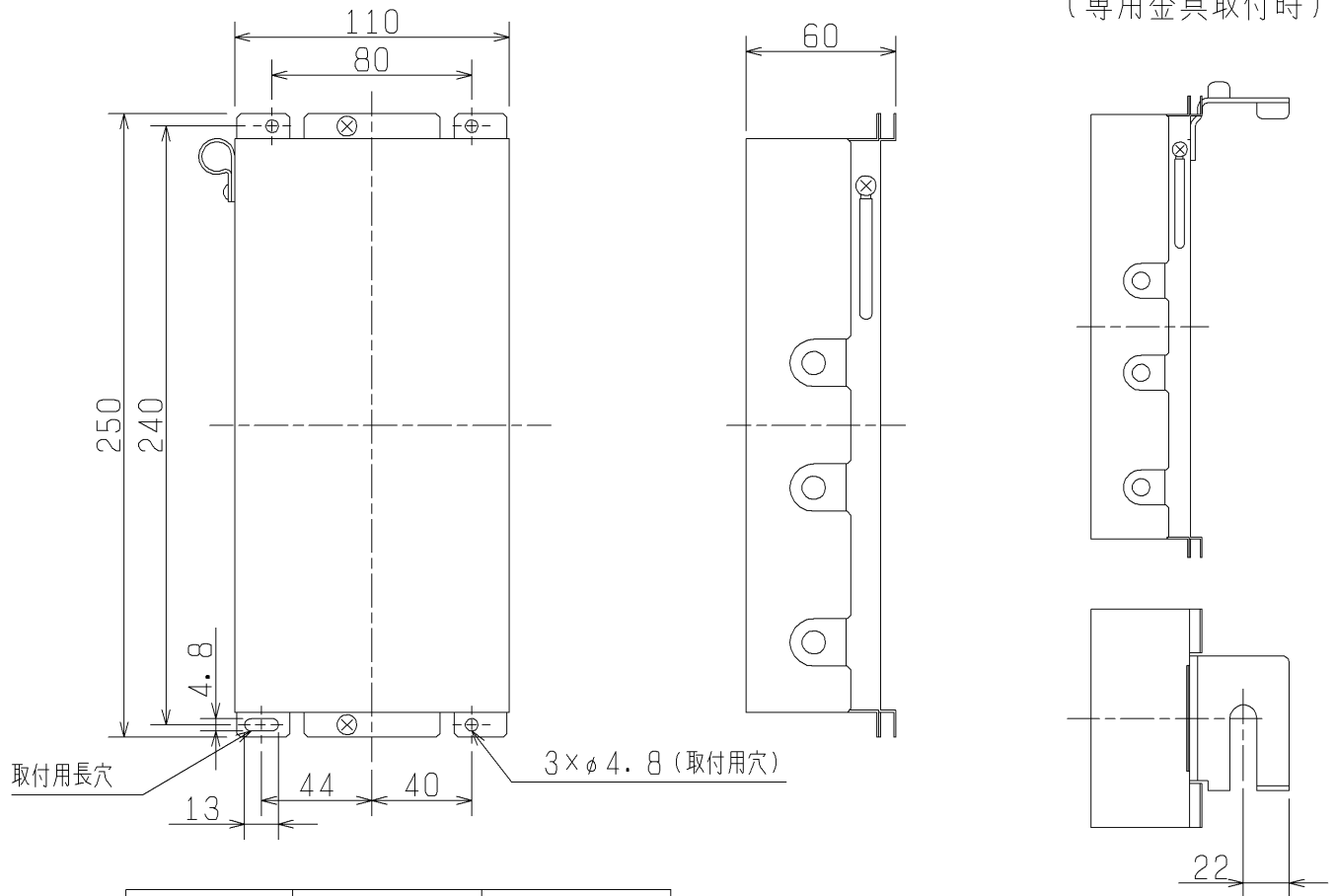


品名	換気関連機器用フリープランアダプタ	台数	
形名	PZ-53ADF ₁	記号	

■ 外形図



第3角図法	単位	尺度
	mm	非比例尺

■ 仕様

形名	PZ-53ADF ₁
電源	単相100V 50/60Hz
消費電力	3W
通信方式	シリアル転送方式 (M-NET伝送)
通信線	無極性2線式
通信距離	最遠長 200m 総延長 最大500m
接続台数	ロスナイまたは換気機器 1台
使用周囲条件	温度 0~40℃ 湿度80%以下 (結露なきこと)
質量	1.1Kg
本体外装	溶融亜鉛メッキ鋼板
ファン制御容量	定格5A未満 起動8A以下
絶縁抵抗	10MΩ以上 (500V絶縁抵抗計)
耐電圧	AC 1000V 1分間

■ 注意事項

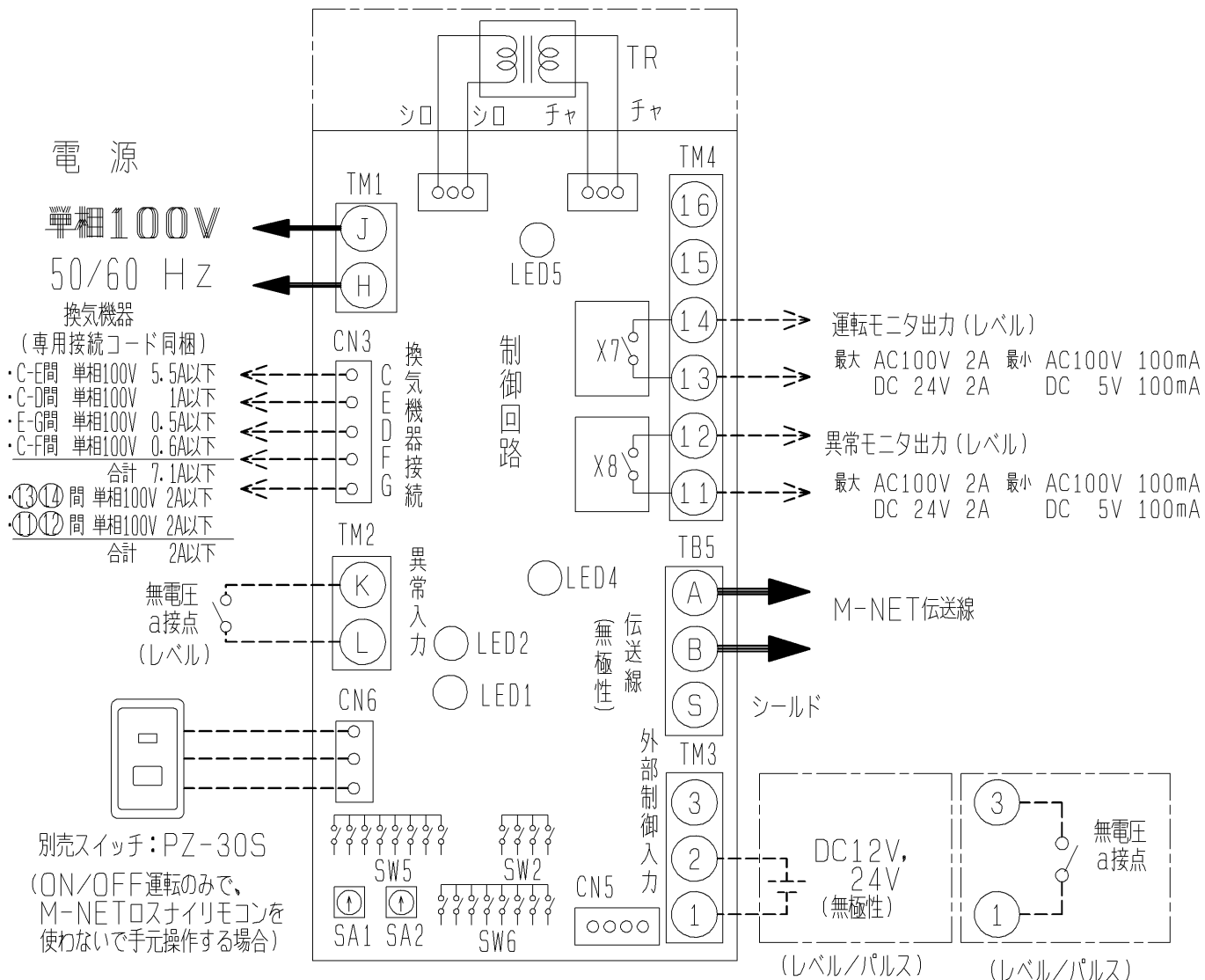
- 対象機種はカタログ等をご参照ください。

※仕様は場合により変更することがあります。

仕様書	作成日付	品名	換気関連機器用フリープランアダプタ	
	05-08-05	形名	PZ-53ADF ₁	
三菱電機株式会社 中津川製作所	整理番号	ND105049	1/2	

■ 結線図

※太線及び破線部分はお客様にて施工してください。



※ ご注意

- TM1～TM3、TB5はネジ端子接続、CN3、CN6はコネクタ接続となります。
- TM4の端子台には、軟銅単線電線φ1.6 (例VVF)を使用してください。
 接続には精密ドライバーを使用しピッチ6mmに合わせピッチしてください。
- 伝送線は、0.75mm²～1.25mm²で 工事をしてください。
 10m以上の配線部はシールド線 (CVVS, CPEVS等 太さ1.25mm²)を使用してください。
- PZ-30Sをご使用の場合は、外部制御入力が使えません。

■ 記号説明

記号	名称	記号	名称	記号	名称
SW2	機能切替用スイッチ	TR	制御回路用トランス	LED1	点検表示ランプ (緑)
SW5	機能切替用スイッチ	TM1	端子台 (単相100V入力)	LED2	点検表示ランプ (赤)
SW6	機能切替用スイッチ	TM2	端子台 (異常入力)	LED4	通電表示ランプ (赤)
SA1	アドレス設定スイッチ (10の位)	TM3	端子台 (外部制御入力)	LED5	点検表示ランプ (橙)
SA2	アドレス設定スイッチ (1の位)	TM4	端子台 (運転モニタ, 異常モニタ出力)		
CN3	コネクタ (換気機器接続)	TB5	端子台 (伝送線接続: 無極性2線)		
CN5	コネクタ (サーミスタ接続)	X7	リレー-接点 (運転モニタ出力用)		
CN6	コネクタ (PZ-30S接続)	X8	リレー-接点 (異常モニタ出力用)		