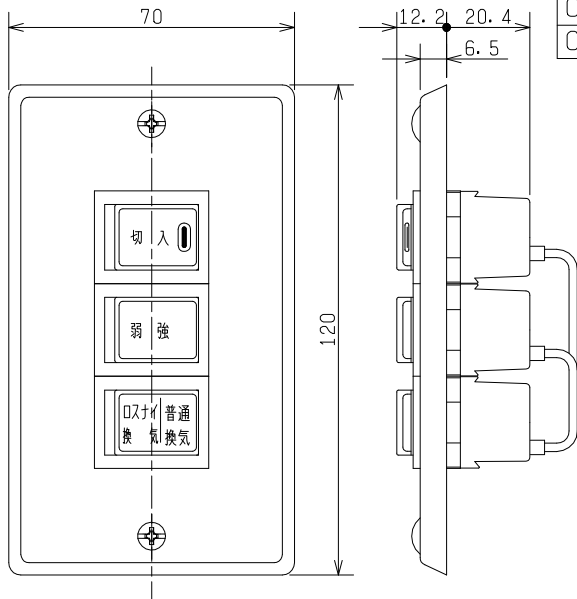
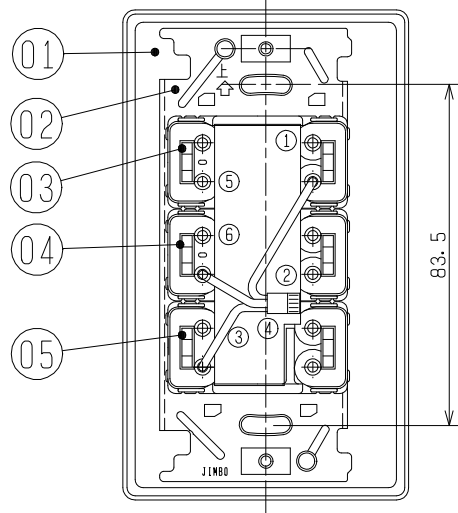


品名	コントロールスイッチ(普通換気回路付 単相200V用)	台数	
形名	PZ-N05SLB-D	記号	

■ 外形図



品番	品名	材質	色調
01	連用プレート3個用	ニューメタルプレート 1.2t	
02	連用金枠	鋼板 1.4t	
03	オーロラ SW		ランプ付
04	タンブラ SW		
05	タンブラ SW		



■ 複数台運転可能台数

下記以外の機種種の同一機種可能台数は本体の据付工事説明書をご覧ください。

タイプ	形名	同一機種可能台数	異機種組合わせ指数
天井埋込形 (スタンダードタイプ)	LGH-N15RSD	8	0.12
	LGH-N25RSD	6	0.16
	LGH-N35RSD	4	0.25
	LGH-N50RSD	2	0.5
	LGH-N65RSD	10	0.1
	LGH-N80RSD	10	0.1
天井カセット形 (スタンダードタイプ)	LGH-N100RSD	10	0.1
	LGH-N15CSD	10	0.1
	LGH-N25CSD	6	0.16
	LGH-N35CSD	4	0.25
	LGH-N50CSD	3	0.33

組合わせたい製品の指数を合計して1.0まで使用できます。

〈例〉

LGH-N15RSD×4台	0.12×4=0.48
LGH-N25RSD×1台	0.16
LGH-N25CSD×1台	0.16
合計 6台	0.80

1.0以下であり運転可能

■ 注意事項

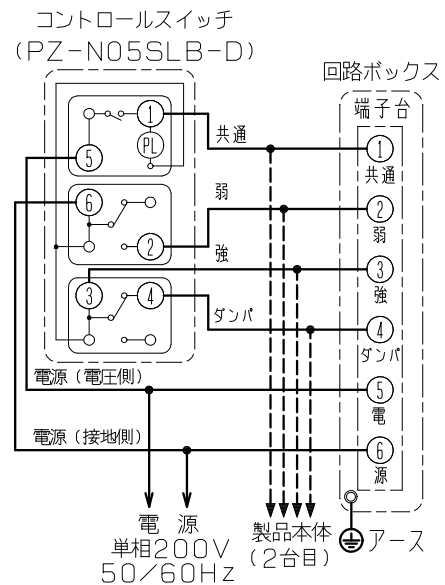
1. 本体がLGH-N65RSD・N80RSD・N100RSDタイプの場合は、2台目以降の本体にも(電)(源)端子に(送風機運転用)電源を各々供給してください。尚、1台目と2台目以降の(電)及び(源)端子の極性は、各々必ず合わせて接続してください。(回路が損傷します)
  2. 漏電保護用に電源側へ漏電ブレーカを使用ください。
  3. ロスナイとコントロールスイッチ間及び複数台運転のロスナイ間の配線長合計は、100m以内としてください。
- \*取付用ボックスはJIS C 8340の1個用スイッチボックスをご使用ください。

第3角図法	単位	尺度
	mm	非比例尺

■ 結線図

\*本体機種により、結線は異なります。本体の据付工事説明書をご覧ください。

\*太線、破線部分は有資格者である電気工事士にて施工してください。



仕様書	作成日付	品名	コントロールスイッチ(普通換気回路付 単相200V用)	
	2013-2-1	形名	PZ-N05SLB-D	
三菱電機株式会社 中津川製作所	整理番号	ND112335	1/1	