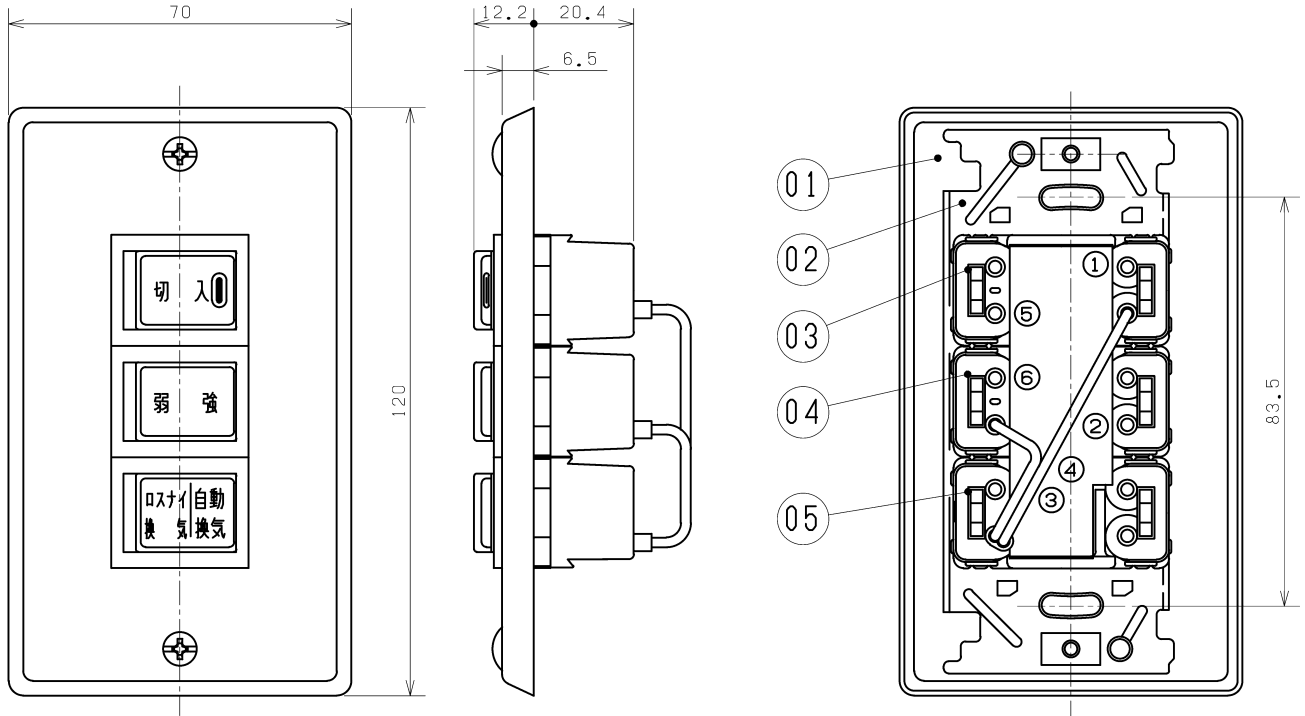


品名	コントロールスイッチ（普通換気回路付）	台数	
形名	PZ-N05SLB3	記号	

■ 外形図

品番	品名	材質	色調
01	連用プレート3個用	金属製 1.2t	
02	連用金枠	鋼板 1.4t	
03	電源SW		ランプ付
04	風量切換SW		
05	換気機能切換SW		



【付属部品】24時間換気シール

24時間運転対応用貼付けシール
常時換気運転中 スイッチを切らないでください

【付属部品】換気表示銘板

自動換気制御制御非搭載機種や、自動換気制御制御搭載機種で普通換気固定をご利用の場合は、運転表示の銘板を入替えて下さい。

ロナイ普通換気

第三角法	単位	尺度
	mm	非比例尺

■ 複数台運転可能台数

下記以外の機種在同一機種可能台数は本体の据付工事説明書をご覧ください。

タイプ	形名	同一機種可能台数	異機種組合せ指数
天井埋込形 (スタンダードタイプ)	LGH-N15RS ₂ , RS ₃	7	0.13
	LGH-N25RS ₂ , RS ₃	5	0.17
	LGH-N35RS ₂ , RS ₃	3	0.33
	LGH-N50RS ₂ , RS ₃	2	0.5
	LGH-N65RS ₂ , RS ₃	10	0.1
	LGH-N80RS ₂ , RS ₃	10	0.1
天井カセット形 (スタンダードタイプ)	LGH-N100RS ₂ , RS ₃	10	0.1
	LGH-N15CS, CS ₂ , CS ₃	10	0.1
	LGH-N25CS, CS ₂ , CS ₃	6	0.16
	LGH-N35CS, CS ₂ , CS ₃	4	0.25
耐湿形	LGH-N50CS, CS ₂ , CS ₃	3	0.33
	LGH-N15RHW	9	0.11
	LGH-N50RHW	3	0.33
	LGH-N50RHP		
	LGH-N100RHW	10	0.1
	LGH-N100RHP		

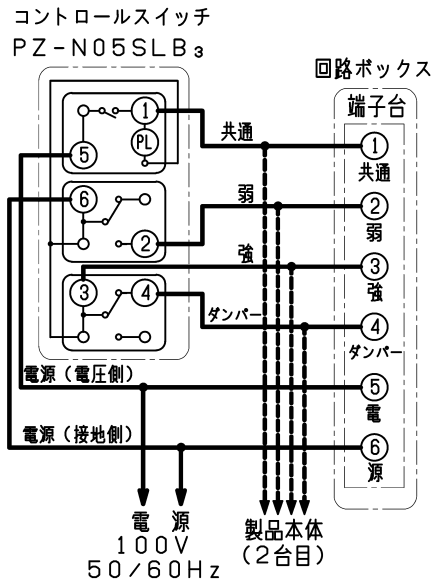
組合わせたい製品の指数を合計して1.0まで使用できます。
 (例) LGH-N15RS₃ × 4台・・・0.13×4=0.52
 LGH-N25RS₃ × 1台・・・0.17
 LGH-N25CS₃ × 1台・・・0.16
 合計 6台・・・0.85
 1.0以下であり運転可能

仕様書	作成日付	品名	コントロールスイッチ（普通換気回路付）
		形名	PZ-N05SLB3
三菱電機株式会社	2023-03-02	整理番号	ND118005B
			1/2

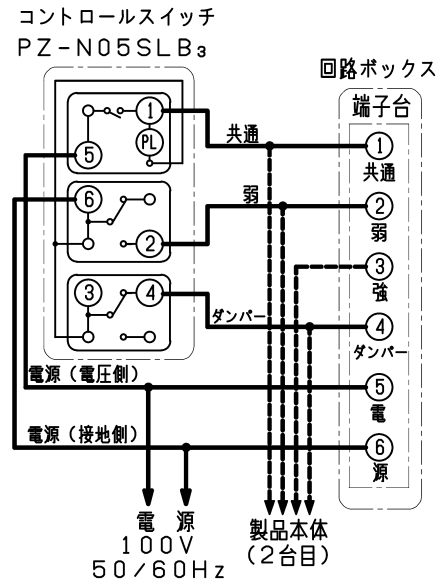
■ 結線図

- *本体機種により、結線は異なります。本体の据付工事説明書をご覧ください。
- *太線、破線部分は有資格者である電気工事士にて施工してください。

・天井埋込形、天井カセット形(スタンダードタイプ)の場合



・耐湿形の場合



■ 注意事項

1. 本体がLGH-N65RS₂・N80RS₂・N100RS₂・N65RS₃・N80RS₃・N100RS₃・N100RHW・N100RHPタイプの場合は、2台目以降の本体にも〔電〕〔源〕端子に(送風機運転用)電源を各々供給してください。尚、1台目と2台目以降の〔電〕及び〔源〕端子の極性は、各々必ず合わせて接続してください。(回路が損傷します)
2. 漏電保護用に電源側へ漏電ブレーカを使用ください。
3. ロスナイとコントロールスイッチ間及び複数台運転のロスナイ間の配線長合計は、100m以内としてください。

*取付用ボックスはJIS C 8340の1個用スイッチボックスをご使用ください。

仕様書	作成日付	品名	コントロールスイッチ(普通換気回路付) PZ-N05SLB ₃	
三菱電機株式会社	2023-03-02	整理番号	ND118005B	2/2