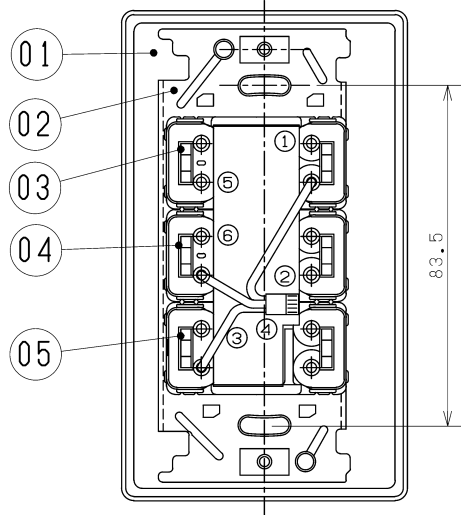
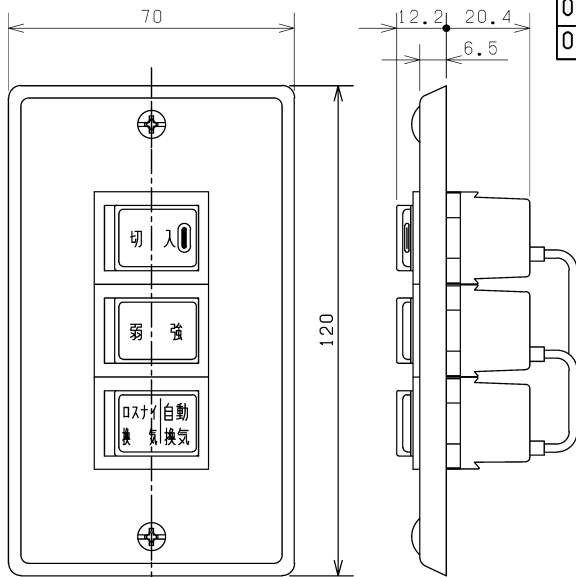


品名	コントロールスイッチ（普通換気回路付 単相200V用）	台数	
形名	PZ-N05SLBD3	記号	

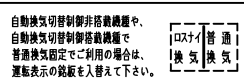
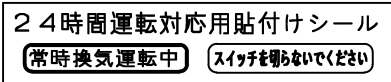
品番	品名	材質	色調
01	連用プレート3個用	金属製 1.2t	
02	連用金枠	鋼板 1.4t	
03	電源SW		ランプ付
04	风量切换SW		
05	换气機能切换SW		

■ 外形図



【付属部品】24時間換気シール

【付属部品】換気表示銘板



第三角法	単位	尺度
	mm	非比例尺

■ 複数台運転可能台数

下記以外の機種の同一機種可能台数は本体の据付工事説明書をご覧ください。

■ 結線図

\*本体機種により、結線は異なります。本体の据付工事説明書をご覧ください。  
\*太線、破線部分は有資格者である電気工事士にて施工してください。

タイプ	形名	同一機種可能台数	異機種組合わせ指数
天井埋込形 (スタンダードタイプ)	LGH-N15RS <sub>2</sub> D, RS <sub>3</sub> D	7	0.13
	LGH-N25RS <sub>2</sub> D, RS <sub>3</sub> D	5	0.17
	LGH-N35RS <sub>2</sub> D, RS <sub>3</sub> D	3	0.33
	LGH-N50RS <sub>2</sub> D, RS <sub>3</sub> D	2	0.5
	LGH-N65RS <sub>2</sub> D, RS <sub>3</sub> D	10	0.1
	LGH-N80RS <sub>2</sub> D, RS <sub>3</sub> D	10	0.1
	LGH-N100RS <sub>2</sub> D, RS <sub>3</sub> D	10	0.1
天井カセット形 (スタンダードタイプ)	LGH-N15CSD, CS <sub>2</sub> D, CS <sub>3</sub> D	10	0.1
	LGH-N25CSD, CS <sub>2</sub> D, CS <sub>3</sub> D	6	0.16
	LGH-N35CSD, CS <sub>2</sub> D, CS <sub>3</sub> D	4	0.25
	LGH-N50CSD, CS <sub>2</sub> D, CS <sub>3</sub> D	3	0.33

組合わせたい製品の指数を合計して1.0まで使用できます。

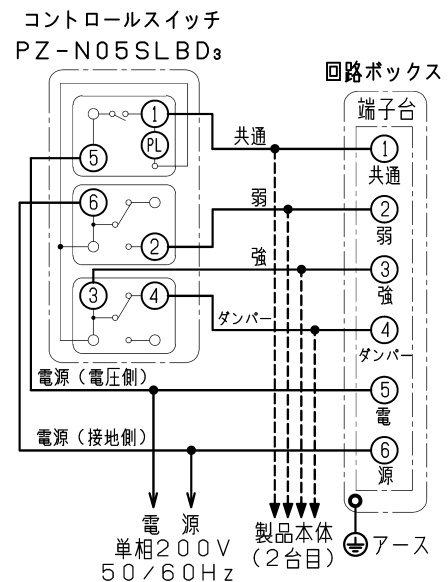
(例)

LGH-N15RS <sub>3</sub> D×4台	0.13×4=0.52
LGH-N25RS <sub>3</sub> D×1台	0.17
LGH-N25CSD <sub>3</sub> ×1台	0.16
合計 6台	0.85

1.0以下であり運転可能

■ 注意事項

1. 本体がLGH-N65RS<sub>2</sub>D・N80RS<sub>2</sub>D・N100RS<sub>2</sub>D・N65RS<sub>3</sub>D・N80RS<sub>3</sub>D・N100RS<sub>3</sub>Dタイプの場合は、2台目以降の本体にも(電)(源)端子に(送風機運転用)電源を各々供給してください。尚、1台目と2台目以降の(電)及び(源)端子の極性は、各々必ず合わせて接続してください。(回路が損傷します)
  2. 漏電保護用に電源側へ漏電ブレーカを使用ください。
  3. ロスタイとコントロールスイッチ間及び複数台運転のロスタイ間の配線長合計は、100m以内としてください。
- \*取付用ボックスはJIS C 8340の1個用スイッチボックスをご使用ください。



仕様書	作成日付	品名	コントロールスイッチ(普通換気回路付 単相200V用)	
		形名	PZ-N05SLBD3	
三菱電機株式会社	2023-03-07	整理番号	ND118006B	1/1