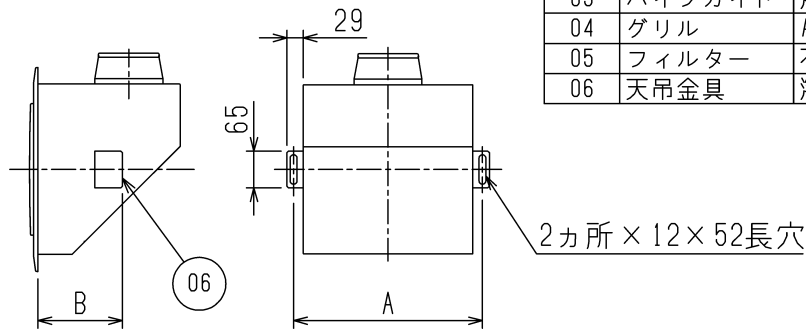


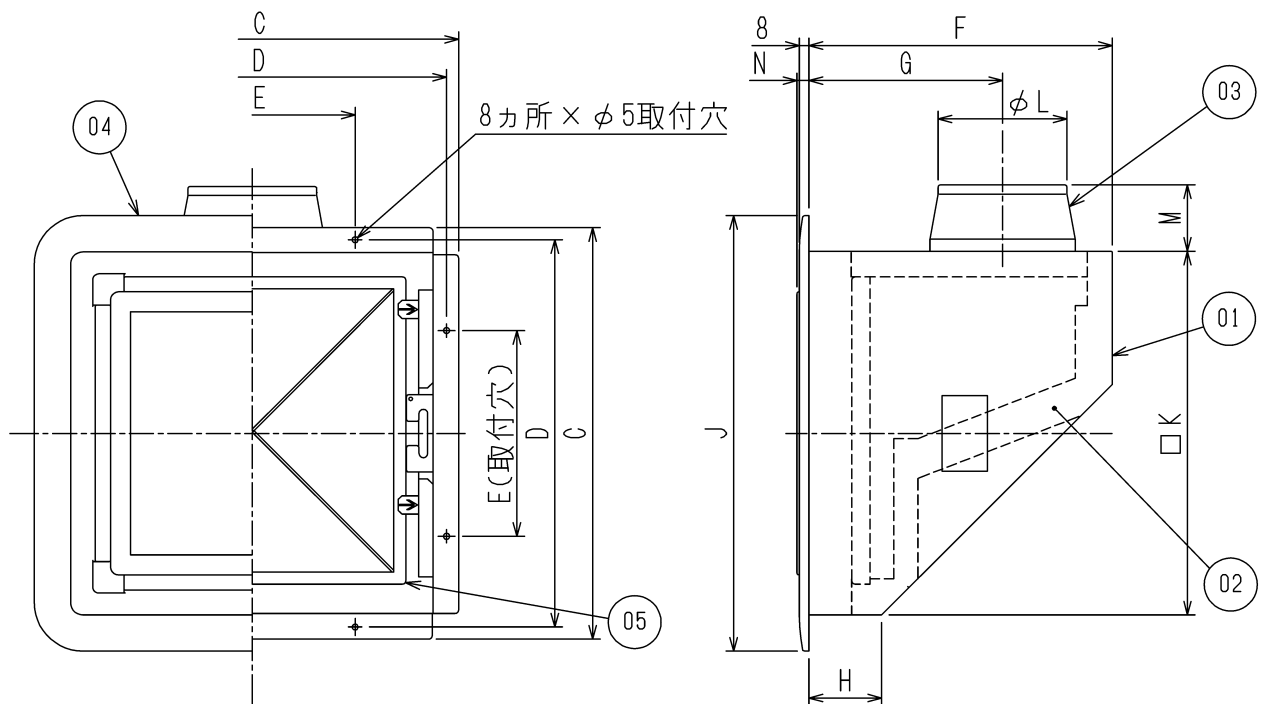
品名	フィルター付給排気グリル(消音形・天井材組込形)
形名	PZ-N10GZM ₂ , PZ-N15GZM ₂ , PZ-N20GZM ₂ , PZ-N25GZM ₂

台数	
記号	

■天吊金具取付要領図



品番	品名	材質	色調(マンセル・近)
01	フード	溶融亜鉛メッキ鋼板 0.6t	
02	消音材	自己消火性ウレタンフォーム	
03	パイプガイド	溶融亜鉛メッキ鋼板	
04	グリル	ABS樹脂	6.28Y/8.63/0.65
05	フィルター	不織布フィルター	
06	天吊金具	溶融亜鉛メッキ鋼板 1.6t	(同梱品)



第三角法	単位	尺度
	mm	非比例尺

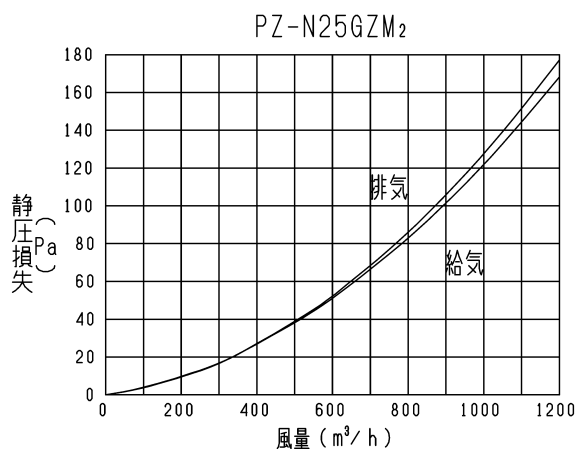
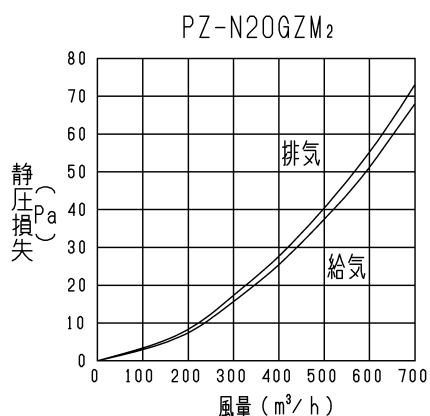
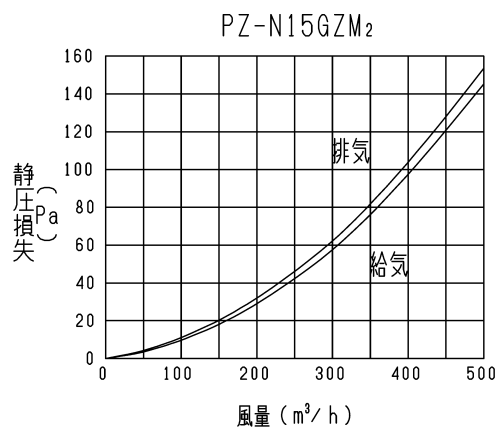
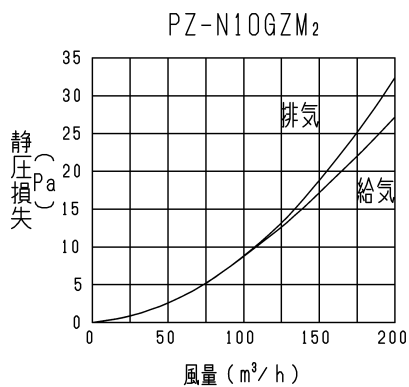
■変化寸法表

形名	A	B	C	D	E	F	G	H	J	K	L	M	N
PZ-N10GZM ₂	334	150	340	320	170	250	160	60	360	300	97.5	60	10
PZ-N15GZM ₂	334	150	340	320	170	250	160	60	360	300	142	70	10
PZ-N20GZM ₂	414	250	420	400	200	355	200	120	440	380	192	85	11
PZ-N25GZM ₂	414	250	420	400	200	355	200	120	440	380	242	85	11

形名	有効開口面積	質量(kg)
PZ-N10GZM ₂	196cm ²	3.4
PZ-N15GZM ₂	196cm ²	3.4
PZ-N20GZM ₂	375cm ²	5.2
PZ-N25GZM ₂	375cm ²	5.3

仕様書	作成日付	品名	フィルター付給排気グリル(消音形・天井材組込形)
		形名	PZ-N10GZM ₂ , PZ-N15GZM ₂ , PZ-N20GZM ₂ , PZ-N25GZM ₂
三菱電機株式会社	2020-03-02	整理番号	ND120061
			1/2

■ 圧力損失特性



※処理風量は特性グラフの範囲内でご使用ください。

※消音効果

- PZ-N10GZM₂ 約3 dB (LGH-(R)N15Rタイプとの組合せ使用の場合)
- PZ-N15GZM₂ 約4 dB (LGH-(R)N25・(R)N35Rタイプとの組合せ使用の場合)
- PZ-N20GZM₂ 約4 dB (LGH-(R)N50・(R)N65Rタイプとの組合せ使用の場合)
- PZ-N25GZM₂ 約4 dB (LGH-(R)N80・(R)N100Rタイプとの組合せ使用の場合)

■ 注意事項

1. 周囲温度が40℃を超える場所では使用しないでください。
2. 40℃を超える空気を流さないでください。
3. 浴室等湿気の多い空気を流さないでください。

仕 様 書	作成日付	品 名	フィルター付給排気グリル(消音形・天井材組込形)	
		品 名	PZ-N10GZM ₂ , PZ-N15GZM ₂ , PZ-N20GZM ₂ , PZ-N25GZM ₂	
 三菱電機株式会社	2020-03-02	整理番号	ND120061	2/2