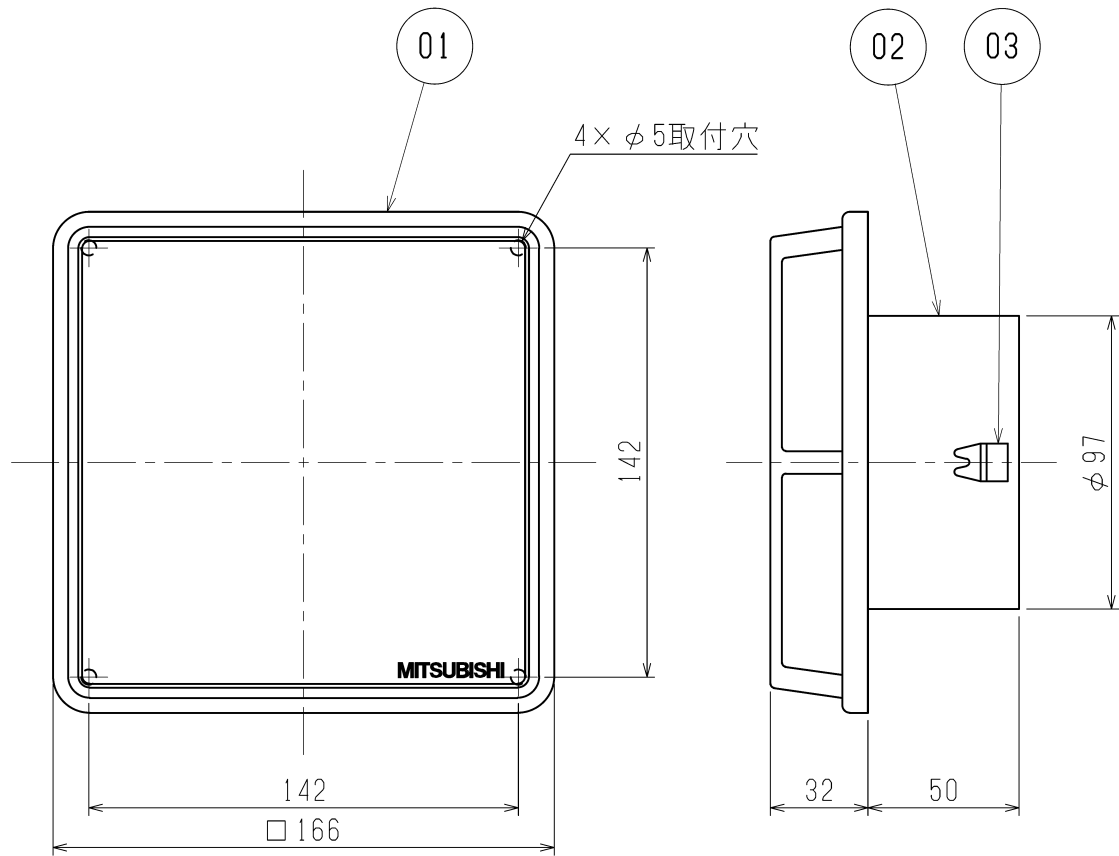


品名	耐湿形給排気グリル	台数	
形名	PZ-N10WG <sub>2</sub>	記号	

■外形図

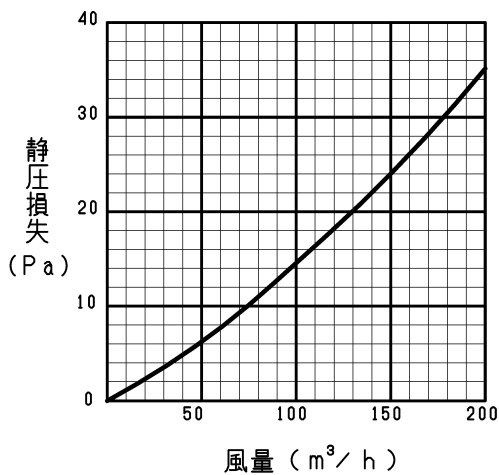
品番	品名	材質	色調
01	化粧パネル	スチロール樹脂	マンセル近10GY9/1
02	取付板	スチロール樹脂	マンセル近N-1
03	スプリング	SUS304	



質量 0.2kg

第三角法	単位	尺度
	mm	非比例尺

■圧力損失特性



※処理風量は特性グラフの範囲内でご使用ください。

仕様書	作成日付	品名	耐湿形給排気グリル PZ-N10WG <sub>2</sub>	
三菱電機株式会社	2020-07-02	整理番号	ND120073A	1/1