

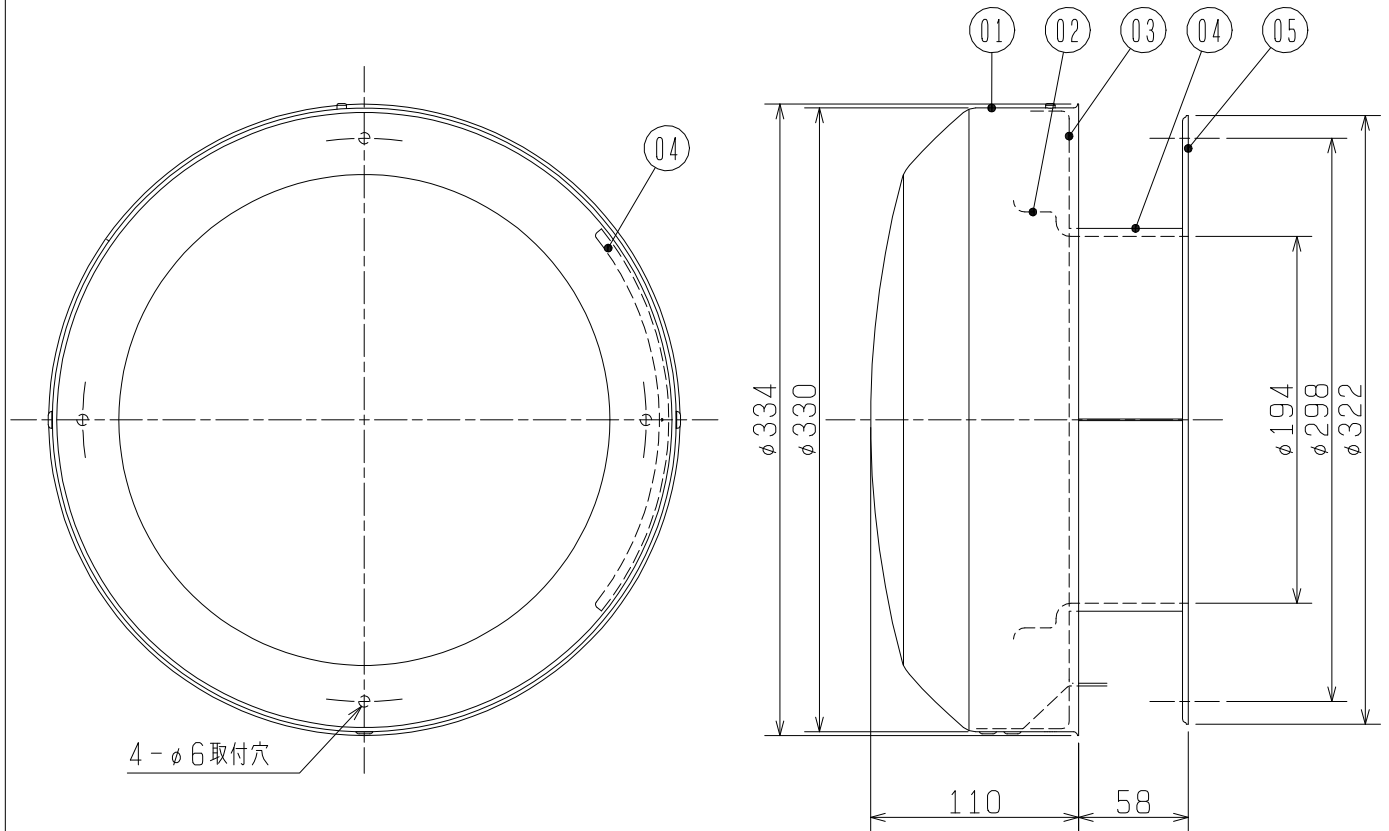
品名	耐外風雨・霧浸入防止フード
形名	PZ-N115CVU

台数	
記号	

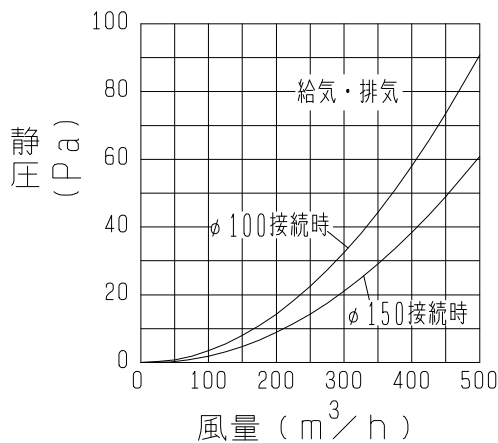
■ 外形図

第3角図法	単位	尺度
	mm	非比例尺

品番	品名	材質	色調(マンセル・近)
01	ウェザーカバー	アルミニウム板 0.6t	5Y8.5/1
02	パイプ	アルミニウム板 0.6t	5Y8.5/1
03	ガードプレート	アルミニウム板 1.0t	5Y8.5/1
04	カバープレート	アルミニウム板 0.6t	5Y8.5/1
05	フランジ	アルミニウム板 1.0t	5Y8.5/1



■ 圧力損失特性



■ 適用ダクト呼び径：φ100またはφ150

■ 質量：0.9kg

■ 注意事項

- ・下水の排気には使用しないでください。
- ・塩害、海岸地区では使用しないでください。
- ・屋外から点検できる場所に取付けてください。
- ・本フードは雨・霧の浸入に対して高い耐力を持っていますが、想定される以上の自然現象が生じた場合、雨・霧が浸入する恐れがあります。

仕様書	作成日付	品名	耐外風雨・霧浸入防止フード	
	2013-2-1	形名	PZ-N115CVU	
三菱電機株式会社 中津川製作所		整理番号	ND112259	1/1