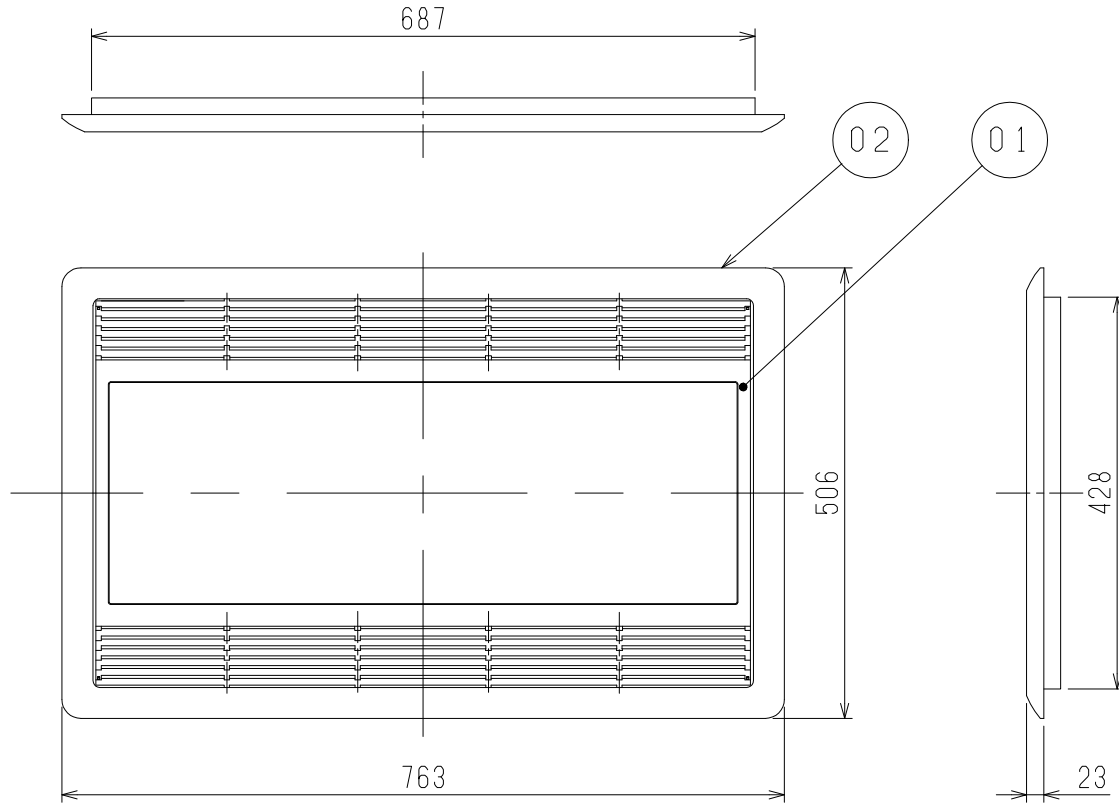


品名	パネル
形名	PZ-N115DCPZ

台数	
記号	

■ 外形図

品番	品名	材質	色調(マンセル・近)
01	パネル内枠	熱可塑性樹脂	0.7Y 8.59/0.97
02	パネル外枠	熱可塑性樹脂	0.7Y 8.59/0.97



第三角法	単位	尺度
	mm	非比例尺

形名	天井材組込可能寸法 (mm)			質量(Kg)	開口面積(cm ²) [有効開口面積] (SA, RA各々)	適用本体形名
	縦	横	厚さ			
PZ-N115DCPZ	238±4	666±4	19以下	2	487 [385]	LGH-N10DC LGH-N15DC

■ 注意事項

1. 天井開口寸法は製品本体図面に明記してあります。
2. パネル外枠の固定は製品本体にネジ止めとなります。
3. このパネルは天井材を組み込むタイプとなります。
天井材については、厚さ19mm以下(二重貼りの場合も含む)質量4kg以内のものを使用してください。

仕様書	作成日付	品名 形名	パネル PZ-N115DCPZ
三菱電機株式会社	2019-12-18	整理番号	ND112230A
			1/1