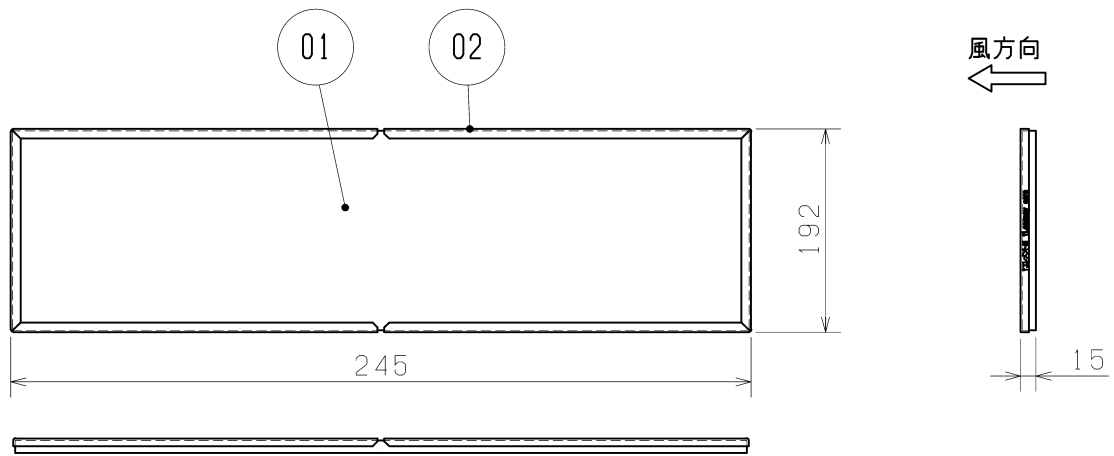


品名	予備フィルター
形名	PZ-N125CF ₂

台数	
記号	

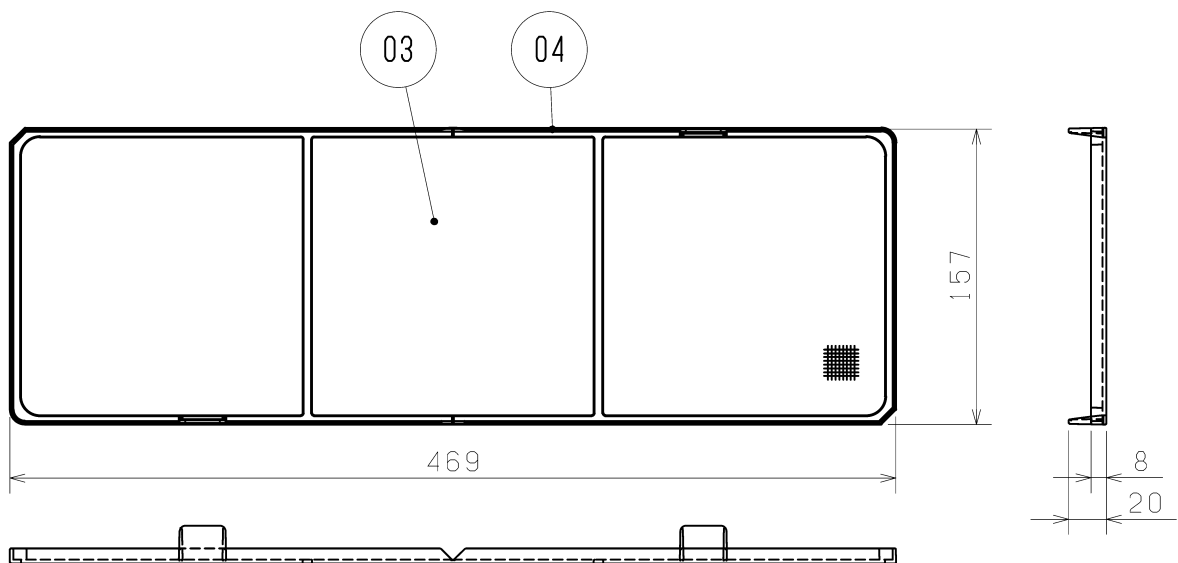
■ 外形図 <給気用>

品番	品名	材質	色調	フィルター数/1セット
01	フィルター	不織布フィルター	白	2
02	枠	ABS		



<排気用>

品番	品名	材質	色調	フィルター数/1セット
03	フィルター	ネットフィルター	黒	1
04	枠	PP		



※寸法許容差はJIS B 0405のV級

第三角法	単位	尺度
	mm	非比例尺

適用本体形名 *	LGH-N15CS ₂ , 15CX ₂ , N15CS ₃ , 15CX ₃ LGH-N25CS ₂ , 25CX ₂ , N25CS ₃ , 25CX ₃
----------	--

※本体1台分がセットになっています。

※形名末尾D付タイプ(単相200V)も適用できます。

仕様書	作成日付	品名 形名	予備フィルター PZ-N125CF ₂
三菱電機株式会社	2023-02-24	整理番号	ND119094A
			1/1