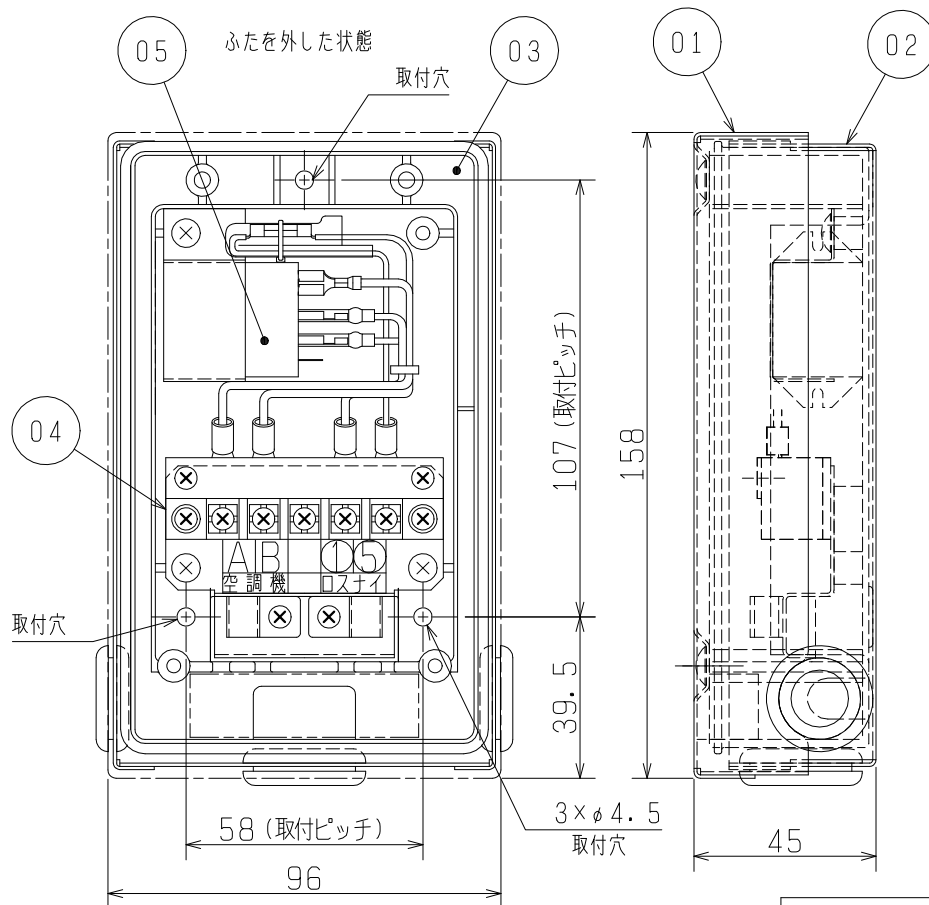


品名	リレーボックス
形名	PZ-N12RB

台数	
記号	

■ 外形図

品番	品名	材質
01	ふた	亜鉛メッキ鋼板
02	ボックス	亜鉛メッキ鋼板
03	ケース	AAS樹脂
04	端子台	フジコン製F-122(5極)
05	リレー	オムロン製LY-1F DC12V



第3角図法	単位	尺度
	mm	非比例尺

■ 注意事項

1. 空調機と接続する場合は、各メーカーの遠方取出し方法を確認の上、接続願います。
2. 誤結線に十分注意ください。
特に端子台⑤とロスナイ端子台⑥の接続または、コントロールスイッチ⑤⑥とロスナイ端子台⑤⑥の接続を間違えますと短絡モードとなり使用不可能になります。
3. ロスナイ複数台組み合わせは、適用機種一覧表の異機種組み合わせ指数を確認の上、合計が1.0以下としてください。
4. 2台目以降のロスナイの接続は、ロスナイ端子台に接続してください。また、端子台の1か所に2本以上ケーブルを接続する場合は、圧着端子等を使用してください。
LGH-N65RS・N80RS・N100RS、LGH-N15~100RKS₂タイプについては、2台目以降のロスナイ本体にも〔電〕〔源〕端子台に(送風機運転用)電源を各々供給してください。

■ 特性及び連動内容

機種名	特 性			連 動 接 続 内 容		運 転 内 容
	コイル	接 点	接 続	連動対象内容	連 動 条 件	
PZ-N12RB	電圧 DC 12V ±10% 電流 75mA±15%	a接点 1回路 接点容量 AC 100V 10A (MAX) AC 200V 7A (MAX)	端子台方式	当社パッケージ形 空調機(スリム エアコンは除く) またはDC12V 出力外部機器	・空調機または外部機器 が運転しているとき、 その状態をモニターす るためのDC12Vが 取り出せること。	・空調機または外部機器の運転時は 必ず換気送風機も運転する。 ・換気送風機用操作スイッチがある 場合、強制ONが可能。 (空調機停止、コントロールス イッチOFFで換気送風機停止)

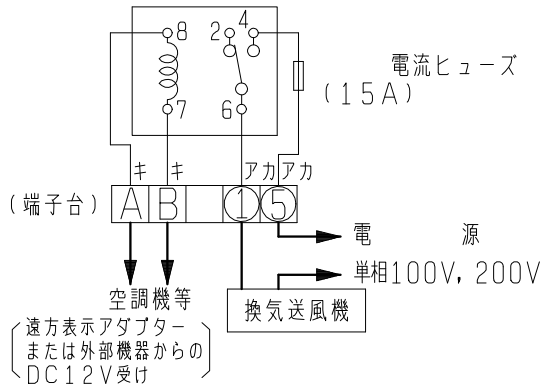
仕 様 書	作成日付	品 名	リレーボックス
	15-01-27	形 名	PZ-N12RB
三菱電機株式会社 中津川製作所		整理番号	ND112368B
			1/2

■ 結線図

※太線部分は有資格者である電気工事にて施工してください。

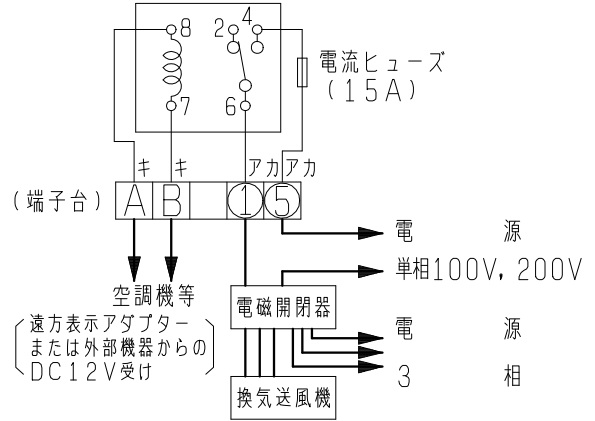
〔 単相100V、
200V機種との接続 〕

リレー { コイル: DC12V
接点MAX: AC100V 10A
AC200V 7A
接点MIN: DC5V 100mA }



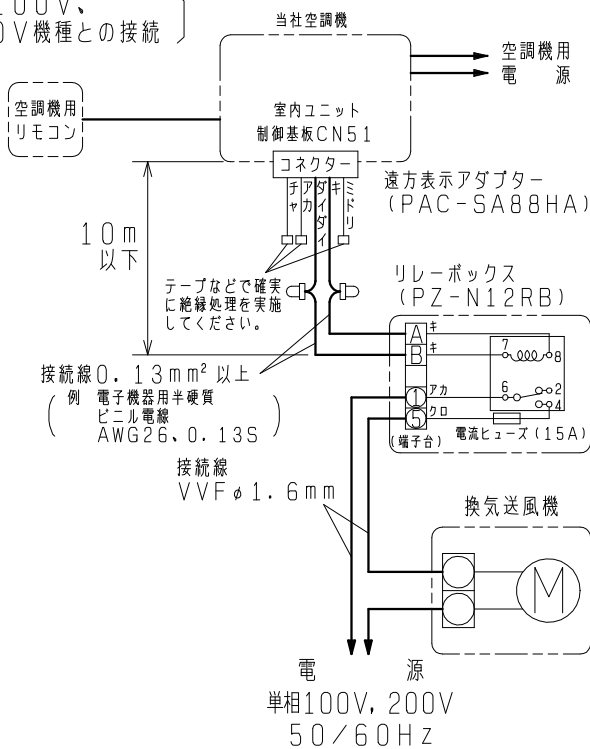
〔 3相機種との接続 〕

リレー { コイル: DC12V
接点MAX: AC100V 10A
AC200V 7A
接点MIN: DC5V 100mA }

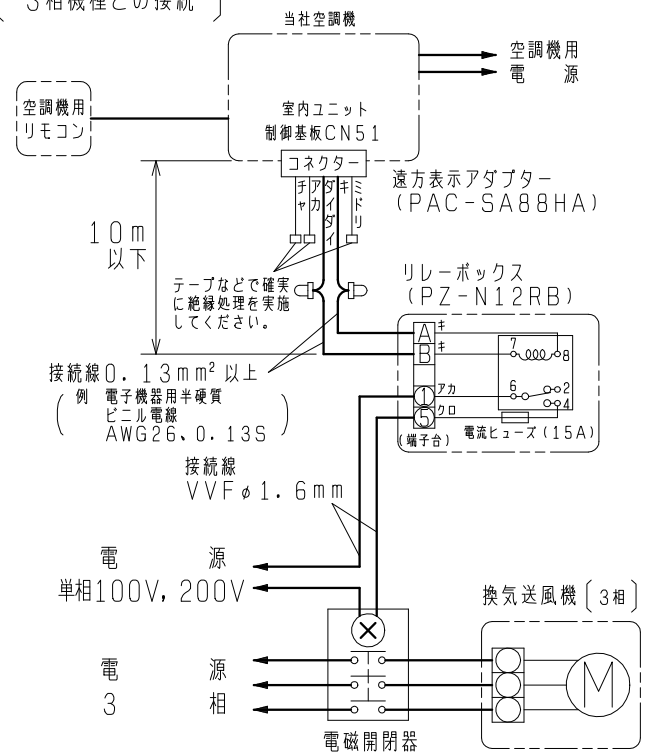


■ システム図 (当社空調機の場合)

〔 単相100V、
200V機種との接続 〕



〔 3相機種との接続 〕



- ※当社スリムエアコン (Mr. SL IM) との連動には使用できません。
- ※当社空調機との接続は、空調機別売部品の遠方表示アダプター (PAC-SA88HA) を利用して接続願います。
- ※換気送風機と接続する場合は、負荷容量 (起動負荷) AC100V、10A (AC200V、7A) まで接続することができます。
- ※3相及び10Aを越える場合は、電磁開閉器などの接点機器をご使用ください。
- ※電磁開閉器はお客さま手配となります。
- ※LGH-N15~100RKS₂ については本体据付説明書を参照ください。

電気配線図	作成日付	品名 リレーボックス PZ-N12RB	整理番号 ND112368B	2/2
	15-01-27			
三菱電機株式会社 中津川製作所				