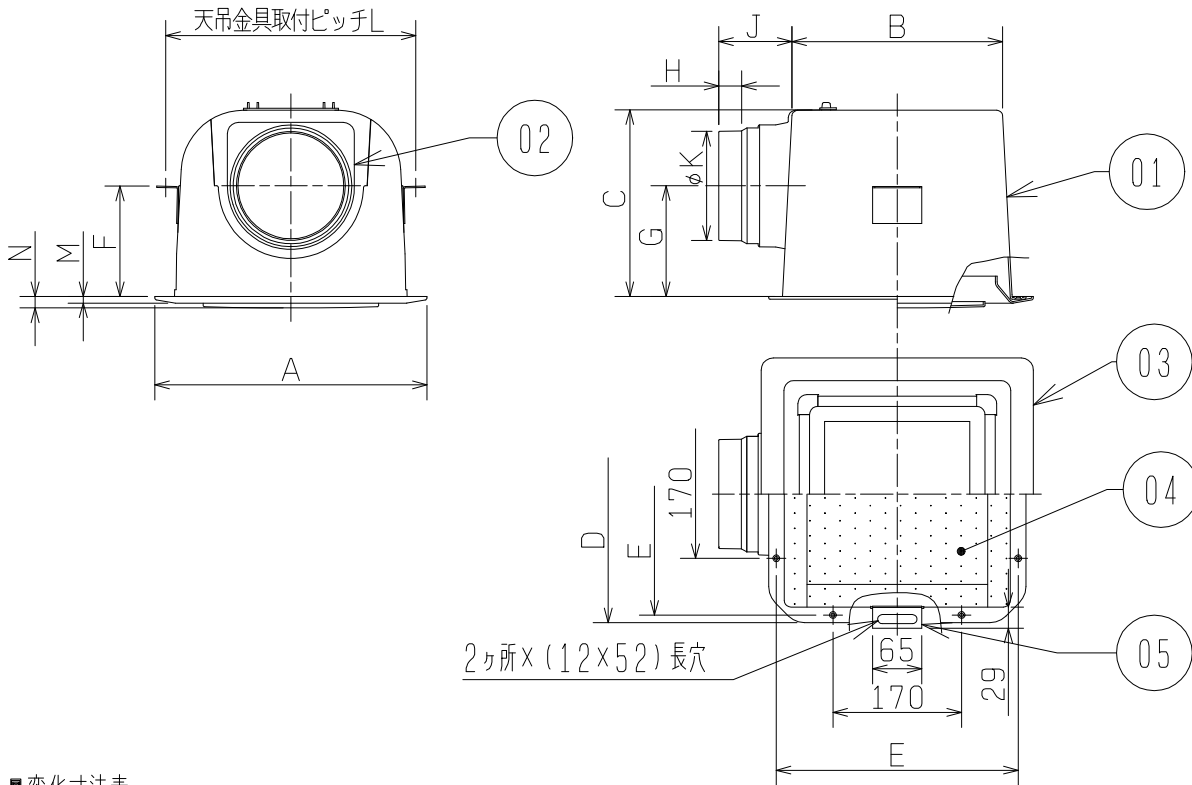


品名	給排気グリル(消音形)	台数	
形名	PZ-N10FGP <sub>2</sub> , PZ-N15FGP <sub>2</sub> , PZ-N20FGP <sub>2</sub> , PZ-N25FGP <sub>2</sub>	記号	

■外形図

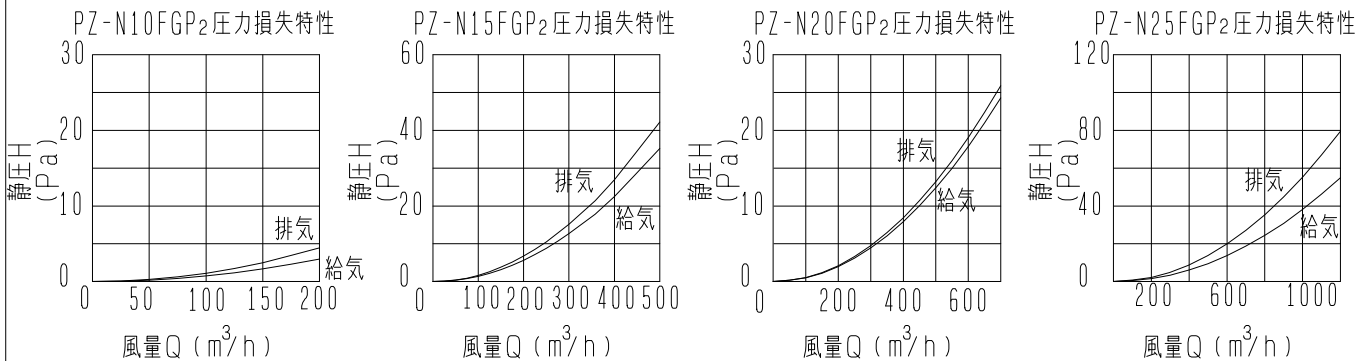
品番	品名	材質	色調(マンセル・近)
01	フード	PP樹脂	N1
02	パイプガイド	PP樹脂	N1
03	グリル	ABS樹脂	6.28Y8.63/0.65
04	消音材	ウレタンフォーム	
05	天吊金具	亜鉛鋼板	



■変化寸法表

形名	A	B	C	D	E	F	G	H	J	K	L	M	N	有効開口面積	製品質量
PZ-N10FGP <sub>2</sub>	360	273	248	340	320	146	147	30	97	98	331	8	15	208cm <sup>2</sup>	1.7kg
PZ-N15FGP <sub>2</sub>	360	273	248	340	320	146	147	30	97	144	331	8	15	208cm <sup>2</sup>	1.7kg
PZ-N20FGP <sub>2</sub>	440	346	353	420	400	247	194	22	115	193	407	9	16.5	372cm <sup>2</sup>	2.7kg
PZ-N25FGP <sub>2</sub>	440	346	353	420	400	247	194	30	123	239	407	9	16.5	372cm <sup>2</sup>	2.7kg

■圧力損失特性



仕様書	作成日付	品名	給排気グリル(消音形)	
		形名	PZ-N10FGP <sub>2</sub> , PZ-N15FGP <sub>2</sub> , PZ-N20FGP <sub>2</sub> , PZ-N25FGP <sub>2</sub>	
三菱電機株式会社	2015-02-23	整理番号	ND115018	1/1