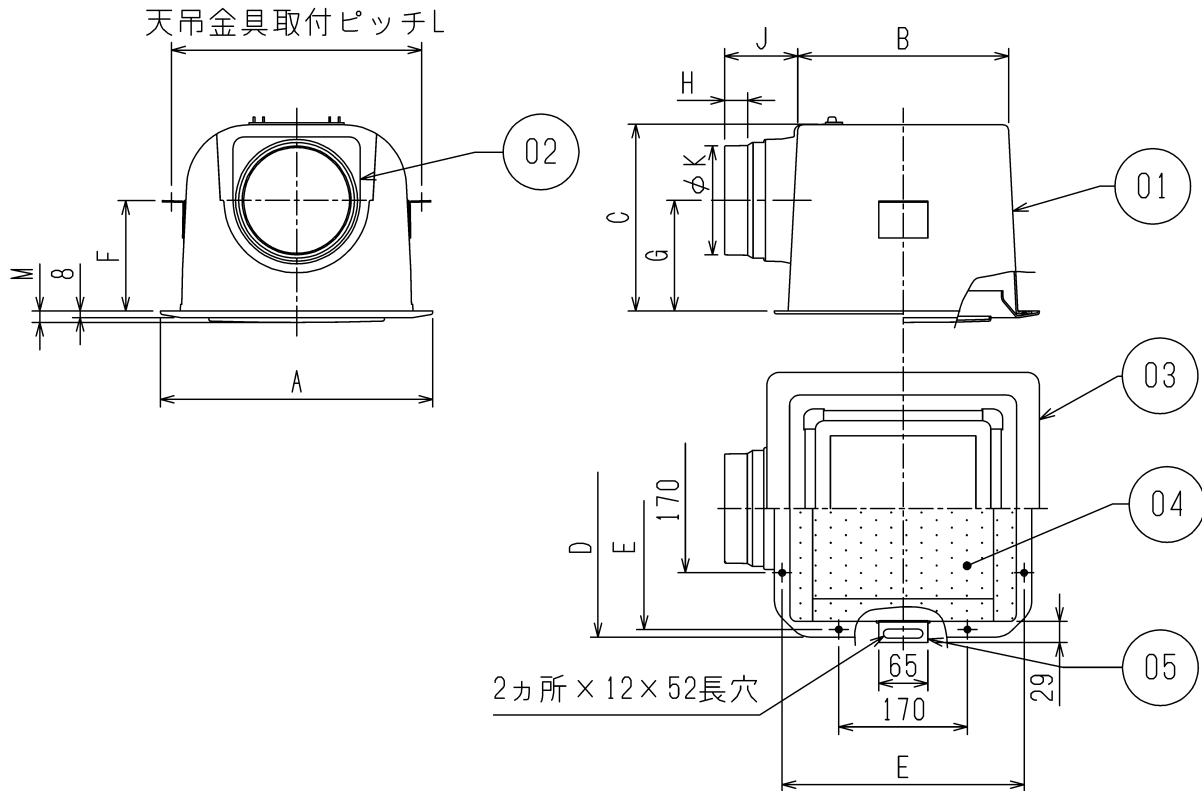


| | |
|----|---|
| 品名 | 給排気グリル<プラスチック製> (消音形・天井材組込形) |
| 形名 | PZ-N10FGZP ₂ , PZ-N15FGZP ₂ , PZ-N20FGZP ₂ , PZ-N25FGZP ₂ |

| | |
|----|--|
| 台数 | |
| 記号 | |

■外形図

| 品番 | 品名 | 材質 | 色調(マンセル・近) |
|----|--------|----------|-----------------|
| 01 | フード | PP樹脂 | N1 |
| 02 | パイプガイド | PP樹脂 | N1 |
| 03 | グリル | ABS樹脂 | 6.28Y/8.63/0.65 |
| 04 | 消音材 | ウレタンフォーム | |
| 05 | 天吊金具 | 亜鉛鋼板 | |



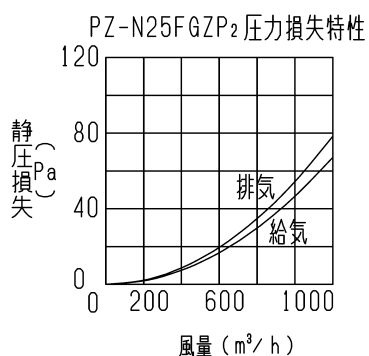
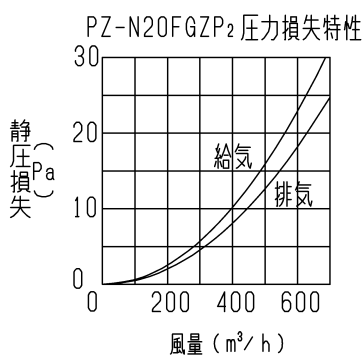
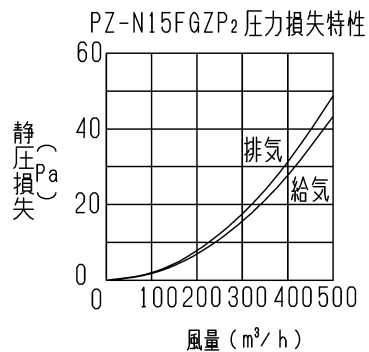
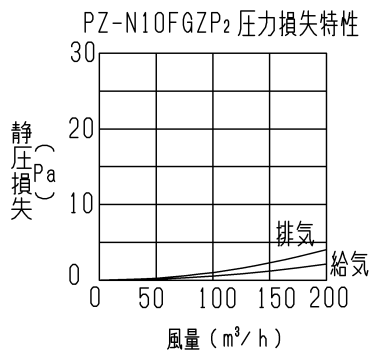
| | | |
|------|----|------|
| 第三角法 | 単位 | 尺度 |
| | mm | 非比例尺 |

■変化寸法表

| 形名 | A | B | C | D | E | F | G | H | J | K | L | M | 有効開口面積 | 製品質量 |
|-------------------------|-----|-----|-----|-----|-----|-----|-----|----|-----|-----|-----|----|--------------------|-------|
| PZ-N10FGZP ₂ | 360 | 273 | 248 | 340 | 320 | 146 | 147 | 30 | 97 | 98 | 331 | 10 | 196cm ² | 2.0kg |
| PZ-N15FGZP ₂ | 360 | 273 | 248 | 340 | 320 | 146 | 147 | 30 | 97 | 144 | 331 | 10 | 196cm ² | 2.0kg |
| PZ-N20FGZP ₂ | 440 | 346 | 353 | 420 | 400 | 247 | 194 | 22 | 115 | 193 | 407 | 11 | 375cm ² | 3.0kg |
| PZ-N25FGZP ₂ | 440 | 346 | 353 | 420 | 400 | 247 | 194 | 30 | 123 | 239 | 407 | 11 | 375cm ² | 3.0kg |

| | | | | |
|----------|------------|------|---|-----|
| 仕様書 | 作成日付 | 品名 | 給排気グリル<プラスチック製> (消音形・天井材組込形) | |
| | | 形名 | PZ-N10FGZP ₂ , PZ-N15FGZP ₂ , PZ-N20FGZP ₂ , PZ-N25FGZP ₂ | |
| 三菱電機株式会社 | 2020-03-02 | 整理番号 | ND120069 | 1/2 |

■ 圧力損失特性



※処理風量は特性グラフの範囲内でご使用ください。

※消音効果

| | | |
|-------------------------|---------|------------------------------------|
| PZ-N10FGZP ₂ | 約5 dB | (LGH-(R)N15Rタイプとの組合せ使用の場合) |
| PZ-N15FGZP ₂ | 約6 dB | (LGH-(R)N25・(R)N35Rタイプとの組合せ使用の場合) |
| PZ-N20FGZP ₂ | 約6.5 dB | (LGH-(R)N50・(R)N65Rタイプとの組合せ使用の場合) |
| PZ-N25FGZP ₂ | 約6.5 dB | (LGH-(R)N80・(R)N100Rタイプとの組合せ使用の場合) |

■ 注意事項

1. 周囲温度が40℃を超える場所では使用しないでください。
2. 40℃を超える空気を流さないでください。
3. 浴室等湿気の多い空気を流さないでください。

| | | | | |
|--|------------|------------|---|-----|
| 仕 様 書 | 作成日付 | 品 名 形 名 | 給排気グリル<プラスチック製> (消音形・天井材組込形) PZ-N10FGZP ₂ , PZ-N15FGZP ₂ , PZ-N20FGZP ₂ , PZ-N25FGZP ₂ | |
|  三菱電機株式会社 | 2020-03-02 | 整理番号 | ND120069 | 2/2 |