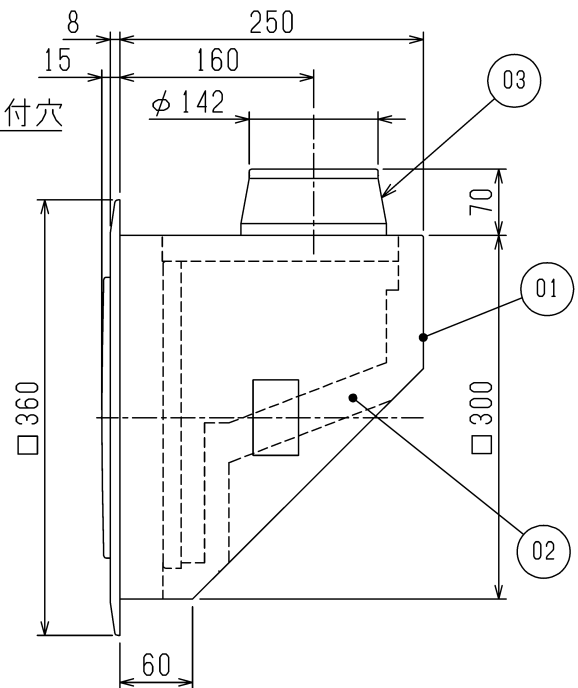
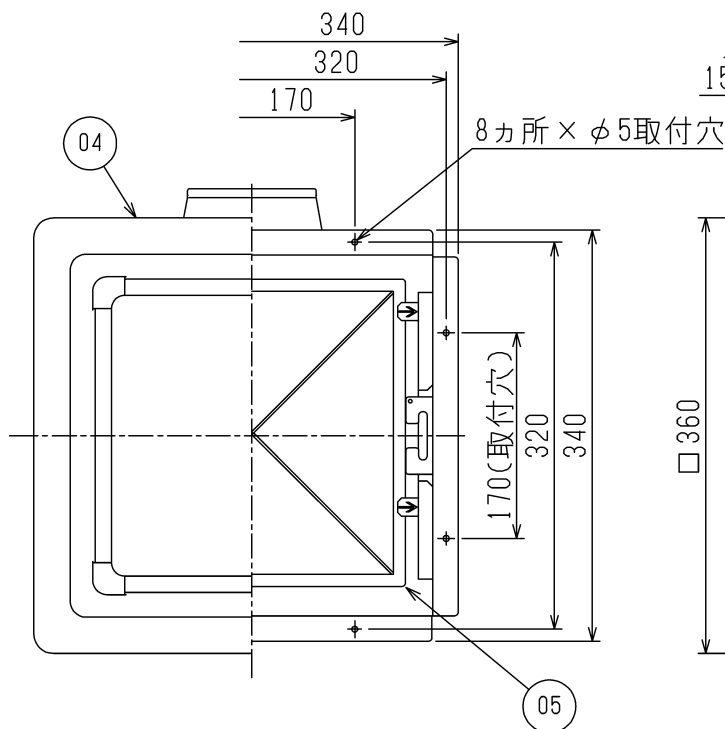
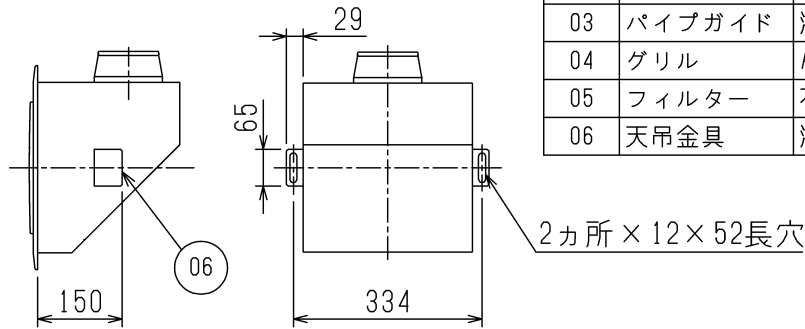


品名	給排気グリル(消音形フィルター付き)
形名	PZ-N15GM ₂

台数	
記号	

品番	品名	材質	色調(マンセル・近)
01	フード	溶融亜鉛メッキ鋼板 0.6t	
02	消音材	自己消火性ウレタンフォーム	
03	パイプガイド	溶融亜鉛メッキ鋼板	
04	グリル	ABS樹脂	6.28Y/8.63/0.65
05	フィルター	不織布フィルター	
06	天吊金具	溶融亜鉛メッキ鋼板 1.6t	(同梱品)

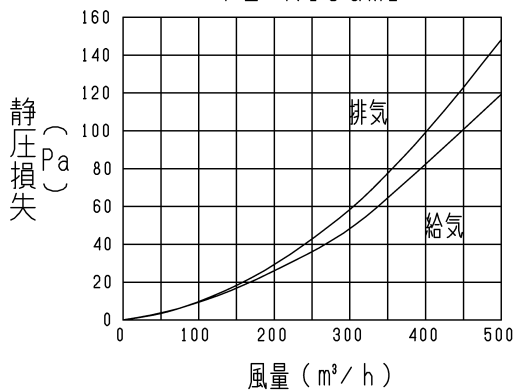
■天吊金具取付要領図



有効開口面積 208cm² 質量 3.2kg

■圧力損失特性

PZ-N15GM₂



※処理風量は特性グラフの範囲内でご使用ください。

※消音効果

4dB (LGH-N25・35Rタイプとの組合せ使用の場合)

■注意事項

1. 周囲温度が40℃を超える場所では使用しないでください。
2. 40℃を超える空気を流さないでください。
3. 浴室等湿気の多い場所では使用しないでください。

第三角法	単位	尺度
	mm	非比例尺

仕様書	作成日付	品名	給排気グリル(消音形フィルター付き)	
		形名	PZ-N15GM ₂	
三菱電機株式会社	2020-03-02	整理番号	ND120054	1/1