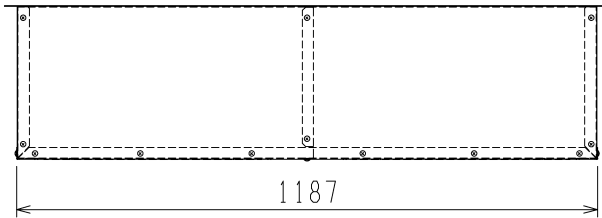


品名	チャンバーボックス
形名	PZ-N200RCB ₂

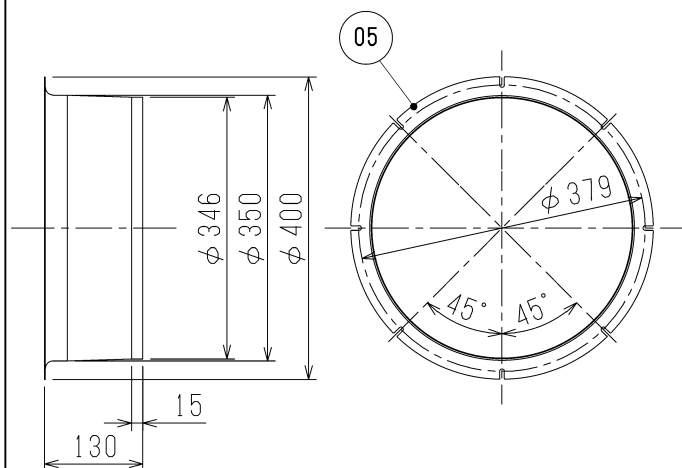
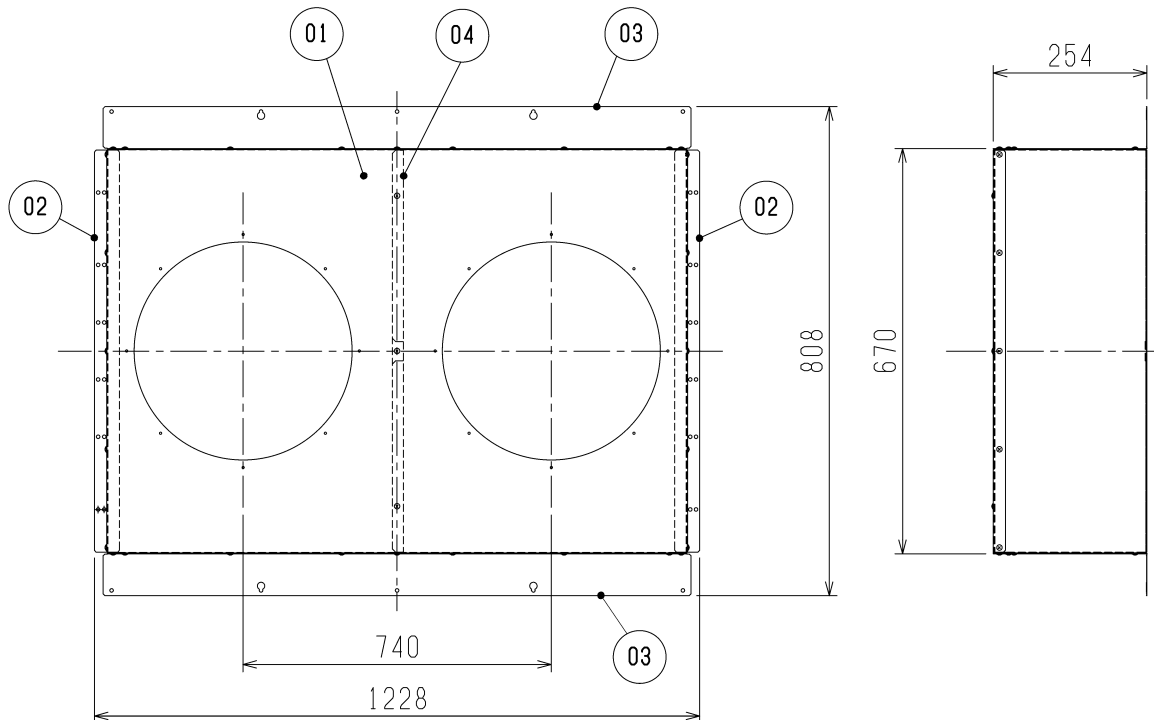
台数	
記号	

■外形図

品番	品名	材質	個数
01	外装部品A	断熱材付溶融亜鉛メッキ鋼板	1
02	外装部品B	断熱材付溶融亜鉛メッキ鋼板	2
03	外装部品C	断熱材付溶融亜鉛メッキ鋼板	2
04	風路仕切部品	断熱材付溶融亜鉛メッキ鋼板	1
05	ダクト接続用フランジ	溶融亜鉛メッキ鋼板	2



第三角法	単位	尺度
	mm	非比例尺



- 適用本体形名：LGH-(R)N200RXVD,
LGH-(R)N200RXV₂D
- ロスナイ本体の室内側(SA, RA)ダクトφ250各2本を
φ350各1本に集合させるのに使用します。
また、室外側(OA, EA)角ダクト(270×700)各1本を
φ350各1本に変更するのに使用します。
- 虫侵入防止ユニットとの併用はできません。
- 質量：12.5kg

仕様書	作成日付	品名	チャンバーボックス PZ-N200RCB ₂	
三菱電機株式会社	2023-03-02	整理番号	ND120039A	1/1