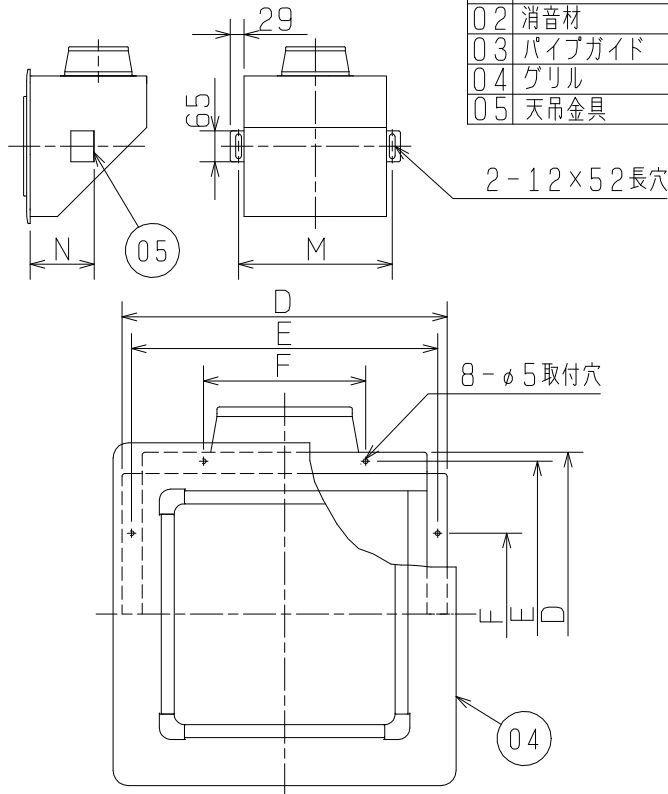
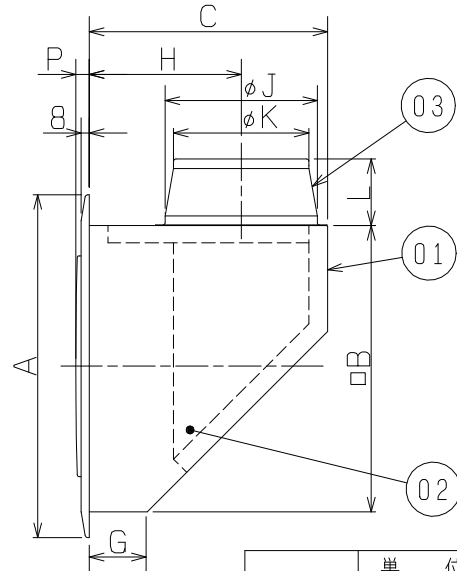


品名	給排気グリル(天井材埋込形)	台数	
形名	PZ-N10FGZ, PZ-N15FGZ, PZ-N20FGZ, PZ-N25FGZ	記号	

■ 天吊金具取付要領図



品番	品名	材質	色調(マンセル・近)
01	フード	溶融亜鉛メッキ鋼板 0.6t	
02	消音材	自己消火性ウレタンフォーム	
03	パイプガイド	溶融亜鉛メッキ鋼板	
04	グリル	ABS樹脂	6.28Y8.63/0.65
05	天吊金具	溶融亜鉛メッキ鋼板 1.6t	(同梱品)



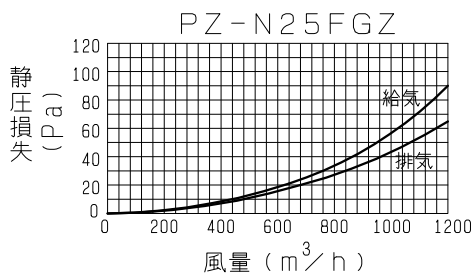
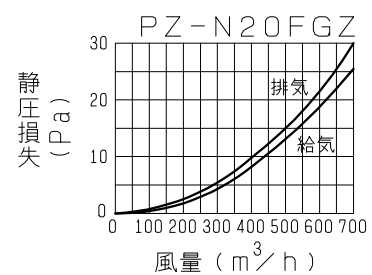
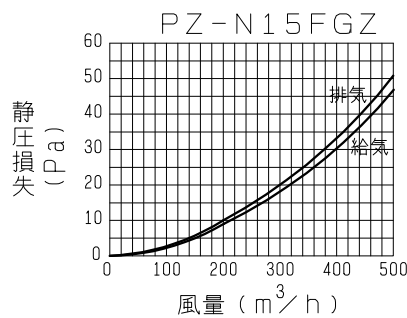
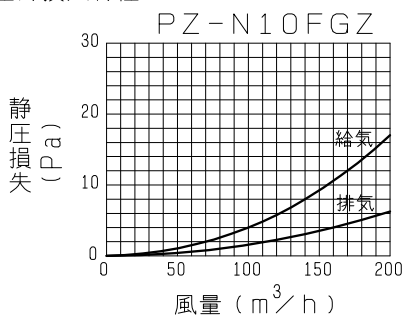
第3角図法	単位	尺度
	mm	非比例尺

■ 変化寸法表

(単位mm)

形名	A	B	C	D	E	F	G	H	J	K	L	M	N	P	質量(kg)
PZ-N10FGZ	360	300	250	340	320	170	60	160	110	97.5	60	334	150	10	2.9
PZ-N15FGZ	360	300	250	340	320	170	60	160	160	142	70	334	150	10	2.9
PZ-N20FGZ	440	380	355	420	400	200	120	200	208	192	85	414	250	11	4.8
PZ-N25FGZ	440	380	355	420	400	200	120	200	258	242	85	414	250	11	4.9

■ 圧力損失特性



※処理風量は特性グラフの範囲内でご使用ください。

※消音効果

- PZ-N10FGZ 約3dB (LGH-N15Rタイプとの組み合わせ使用の場合)
- PZ-N15FGZ 約4dB (LGH-N25・35Rタイプとの組み合わせ使用の場合)
- PZ-N20FGZ 約4dB (LGH-N50・65Rタイプとの組み合わせ使用の場合)
- PZ-N25FGZ 約4dB (LGH-N80・100Rタイプとの組み合わせ使用の場合)

仕様書	作成日付	品名	給排気グリル(天井材埋込形)
	2013-2-1	形名	PZ-N10FGZ, PZ-N15FGZ, PZ-N20FGZ, PZ-N25FGZ
三菱電機株式会社 中津川製作所	整理番号	ND112269	1/1