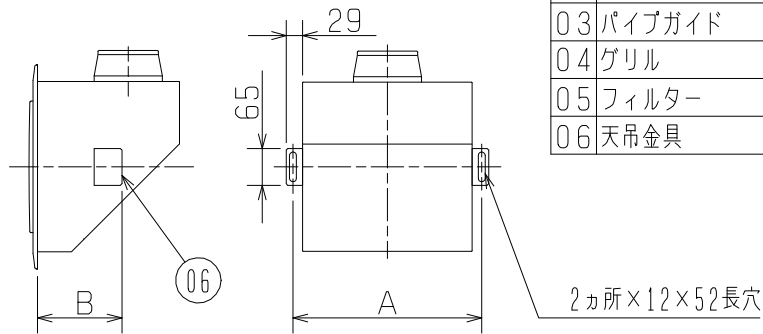
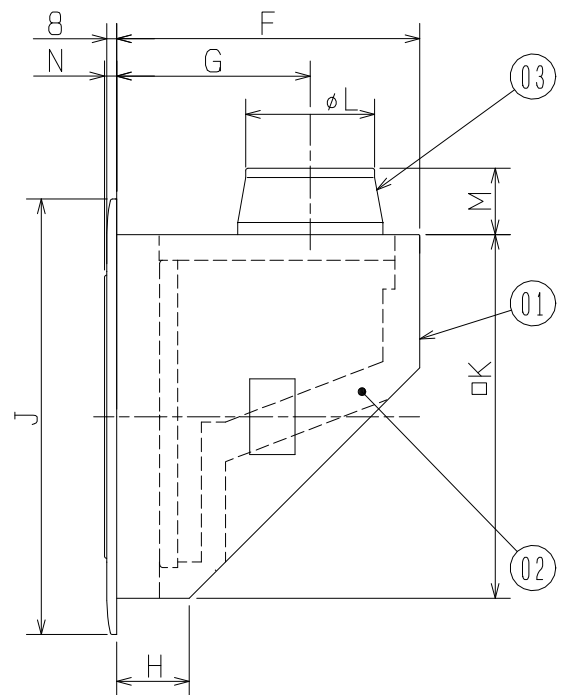
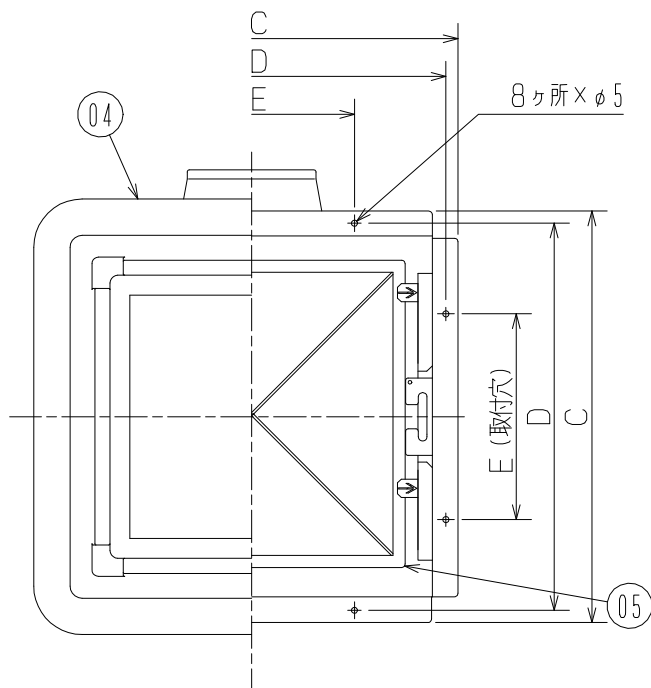


|    |  |    |  |
|----|--|----|--|
| 品名 | フィルター付給気グリル(消音形・天井材組込形)                    | 台数 |  |
| 形名 | PZ-N10GZM, PZ-N15GZM, PZ-N20GZM, PZ-N25GZM | 記号 |  |

■天吊金具取付要領図



| 品番 | 品名     | 材質             | 色調(マンセル・近)      |
|----|--------|----------------|-----------------|
| 01 | フード    | 溶融亜鉛メッキ鋼板 0.6t |                 |
| 02 | 消音材    | 自己消火性ウレタンフォーム  |                 |
| 03 | パイプガイド | 溶融亜鉛メッキ鋼板      |                 |
| 04 | グリル    | ABS樹脂          | 6.28Y/8.63/0.65 |
| 05 | フィルター  | 不織布フィルター       |                 |
| 06 | 天吊金具   | 溶融亜鉛メッキ鋼板 1.6t | (同梱品)           |



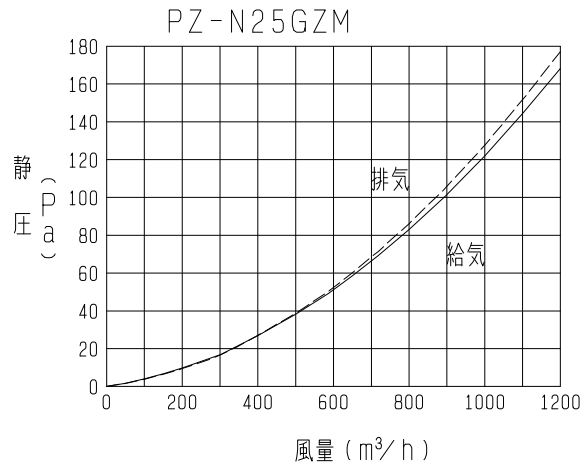
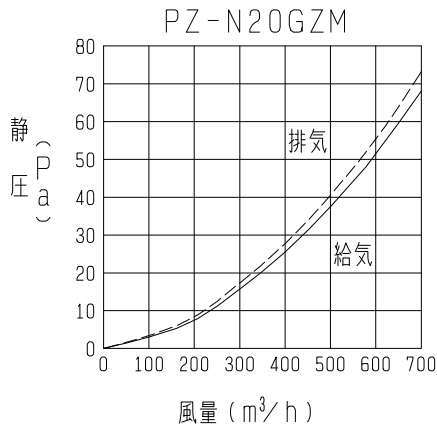
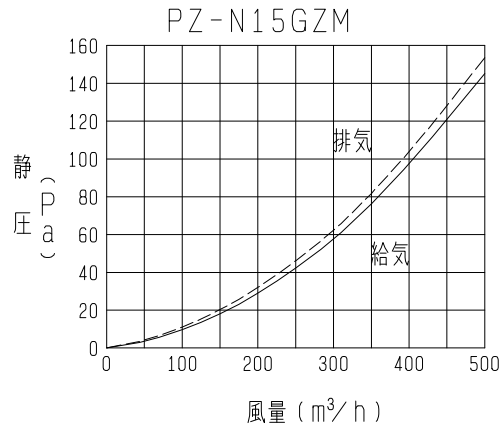
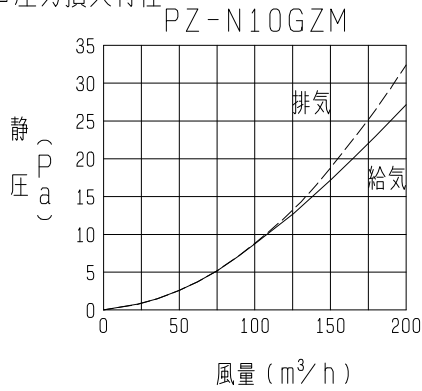
■変化寸法表

| 形名        | A   | B   | C   | D   | E   | F   | G   | H   | J   | K   | L    | M  | N  |
|-----------|-----|-----|-----|-----|-----|-----|-----|-----|-----|-----|------|----|----|
| PZ-N10GZM | 334 | 150 | 340 | 320 | 170 | 250 | 160 | 60  | 360 | 300 | 97.5 | 60 | 10 |
| PZ-N15GZM | 334 | 150 | 340 | 320 | 170 | 250 | 160 | 60  | 360 | 300 | 142  | 70 | 10 |
| PZ-N20GZM | 414 | 250 | 420 | 400 | 200 | 355 | 200 | 120 | 440 | 380 | 192  | 85 | 11 |
| PZ-N25GZM | 414 | 250 | 420 | 400 | 200 | 355 | 200 | 120 | 440 | 380 | 242  | 85 | 11 |

| 形名        | 有効開口面積             | 質量(kg) |
|-----------|--------------------|--------|
| PZ-N10GZM | 196cm <sup>2</sup> | 3.4    |
| PZ-N15GZM | 196cm <sup>2</sup> | 3.4    |
| PZ-N20GZM | 375cm <sup>2</sup> | 5.2    |
| PZ-N25GZM | 375cm <sup>2</sup> | 5.3    |

|                 |           |           |  |     |
|-----------------|-----------|-----------|--|-----|
| 仕様書             | 作成日付      | 品名        | フィルター付給気グリル(消音形・天井材組込形)                    |     |
|                 | 2013-12-6 | 形名        | PZ-N10GZM, PZ-N15GZM, PZ-N20GZM, PZ-N25GZM |     |
| 三菱電機株式会社 中津川製作所 | 整理番号      | ND112274A |  | 1/2 |

■ 圧力損失特性



※処理風量は特性グラフの範囲内でご使用ください。

※消音効果

- PZ-N10GZM 3dB (LGH-N15Rタイプとの組合せ使用の場合)
- PZ-N15GZM 4dB (LGH-N25・35Rタイプとの組合せ使用の場合)
- PZ-N20GZM 4dB (LGH-N50・65Rタイプとの組合せ使用の場合)
- PZ-N25GZM 4dB (LGH-N80・100Rタイプとの組合せ使用の場合)

■ 注意事項

1. 周囲温度が40℃を超える場所では使用しないで下さい。
2. 40℃を超える空気を流さないで下さい。
3. 浴室等湿気の多い場所では使用しないで下さい。

|                        |           |            |  |  |
|------------------------|-----------|------------|--|--|
| 仕 様 書                  | 作成日付      | 品 名<br>形 名 | フィルター付給気グリル (消音形・天井材組込形)<br>PZ-N10GZM, PZ-N15GZM, PZ-N20GZM, PZ-N25GZM |  |
|                        | 2013-12-6 |            |  |  |
| <b>三菱電機株式会社 中津川製作所</b> | 整理番号      | ND112274A  | 2/2  |  |