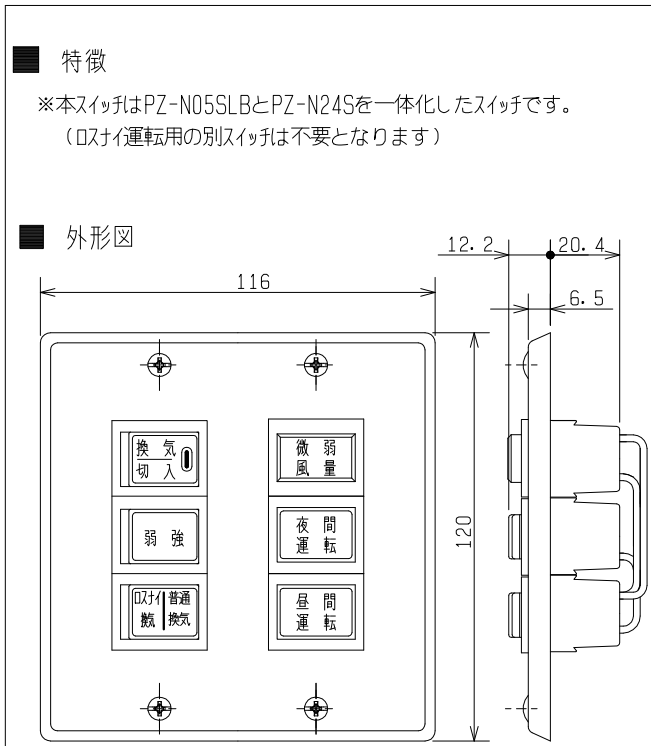
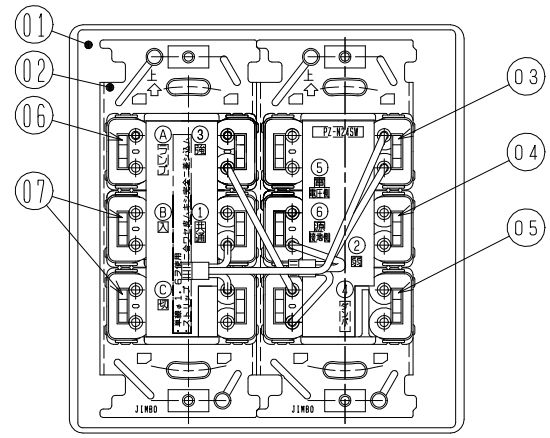


品名	コントロールスイッチ(24時間換気ユニット専用)	台数	
形名	PZ-N24SW	記号	



品番	品名	材質	色調
01	適用プレート3口2個用	ニューメタルプレート	1.2t
02	適用金枠	鋼板	1.4t
03	オーロラ SW		ランプ付
04	タンブラ SW		
05	タンブラ SW		
06	パイロットランプ		
07	押ボタンスイッチ		



第3角図法	単位	尺度
	mm	非比例尺

■ 適用機種及び複数台運転可能台数

下記以外の機種の同一機種可能台数は本体の据付工事説明書をご覧ください。

タイプ	形名	同一機種可能台数	異機種組み合わせ指数
天井埋込形 (スタンダードタイプ)	LGH-N15RS	8	0.12
	LGH-N25RS	6	0.16
	LGH-N35RS	4	0.25
	LGH-N50RS	2	0.5
	LGH-N65RS	10	0.1
	LGH-N80RS	10	0.1
天井カセット形 (スタンダードタイプ)	LGH-N100RS	10	0.1
	LGH-N15CS	10	0.1
	LGH-N25CS	6	0.16
	LGH-N35CS	4	0.25
	LGH-N50CS	3	0.33

組み合わせたい製品の指数を合計して1.0まで使用できます。

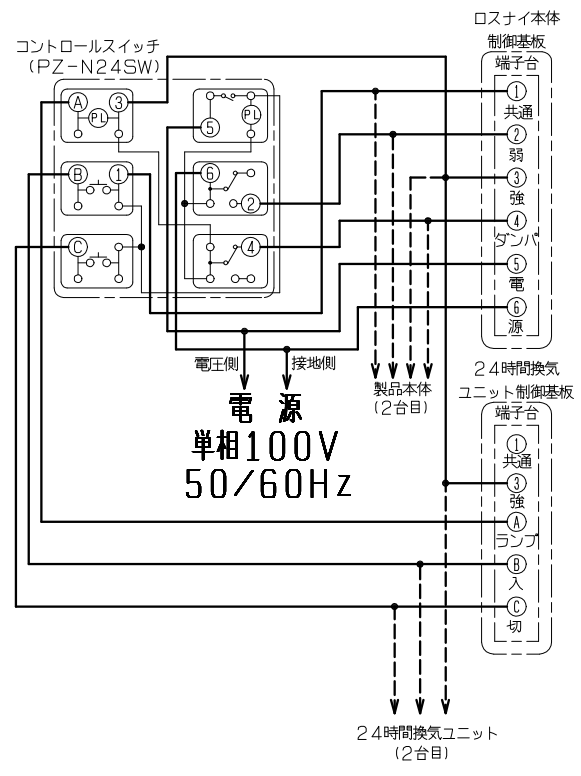
〈例〉 LGH-N15RS ×4台・・・0.12×4=0.48
 LGH-N25RS ×1台・・・0.16
 LGH-N25CS ×1台・・・0.16
 合計 6台・・・0.80

1.0以下であり運転可能

- 注意事項**
- ロスタイプの1台目と2台目以降の「電」及び「源」端子の極性は各々必ず合わせて接続してください。
(ロスタイプ本体及び24時間換気ユニットの回路が損傷します)
 - 24時間換気ユニットとコントロールスイッチ間及び複数台運転の24時間換気ユニット間の配線長合計は、100m以内としてください。
※取付用ボックスはJISC 8340の2個用スイッチボックス(金属製)をご使用ください。

■ 結線図

※本体機種により、結線は異なります。本体の据付工事説明書をご覧ください。
 (本スイッチはスタンダードタイプ専用です)
 ※本結線図は、24時間換気ユニットとの組み合わせを表しています。
 ※太線、破線部分はお客様にて施工してください。



仕様書	作成日付	品名	コントロールスイッチ(24時間換気ユニット専用)	
	2013-2-1	形名	PZ-N24SW	
三菱電機株式会社 中津川製作所	整理番号		ND112341	1/1