

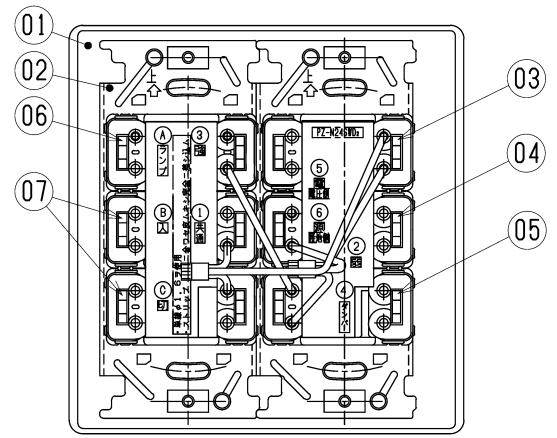
品名	コントロールスイッチ (24時間換気ユニット専用)	台数	
形名	PZ-N24SWD <sub>2</sub>	記号	

**■ 特徴**

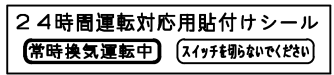
※本スイッチはPZ-N05SLBD<sub>3</sub>とPZ-N24SDを一体化したスイッチです。  
(ロスナイ運転用の別スイッチは不要となります)

**■ 外形図**

品番	品名	材質	色調
01	適用プレート3口2個用	金属製 1.2 t	
02	適用金枠	鋼板 1.4 t	
03	電源SW		ランプ付
04	風量切換SW		
05	換気機能切換SW		
06	微弱風量運転ランプ		
07	微弱風量運転切換SW		



[付属部品] 24時間換気シール [付属部品] 換気表示銘板



自動換気切替制御非搭載機種や、自動換気切替制御搭載機種で普通換気固定でご利用の場合は、運転表示の銘板をご利用下さい。

ロスナイ普通換気

第三角法	単位	尺度
	mm	非比例尺

**■ 適用機種及び複数台運転可能台数**

下記以外の機種在同一機種可能台数は本体の据付工事説明書をご覧ください。

タイプ	形名	同一機種可能台数	異機種組合せ指数
天井埋込形 (スタンダードタイプ)	LGH-N15RS <sub>2</sub> D, RS <sub>3</sub> D	7	0.13
	LGH-N25RS <sub>2</sub> D, RS <sub>3</sub> D	5	0.17
	LGH-N35RS <sub>2</sub> D, RS <sub>3</sub> D	3	0.33
	LGH-N50RS <sub>2</sub> D, RS <sub>3</sub> D	2	0.5
	LGH-N65RS <sub>2</sub> D, RS <sub>3</sub> D	10	0.1
	LGH-N80RS <sub>2</sub> D, RS <sub>3</sub> D	10	0.1
天井カセット形 (スタンダードタイプ)	LGH-N100RS <sub>2</sub> D, RS <sub>3</sub> D	10	0.1
	LGH-N15CSD, CS <sub>2</sub> D, CS <sub>3</sub> D	10	0.1
	LGH-N25CSD, CS <sub>2</sub> D, CS <sub>3</sub> D	6	0.16
	LGH-N35CSD, CS <sub>2</sub> D, CS <sub>3</sub> D	4	0.25
	LGH-N50CSD, CS <sub>2</sub> D, CS <sub>3</sub> D	3	0.33

組合せたい製品の指数を合計して1.0まで使用できます。

(例) LGH-N25RS<sub>3</sub>D x2台...0.17x2=0.34  
 LGH-N50RS<sub>3</sub>D x1台...0.5

合計 3台...0.84

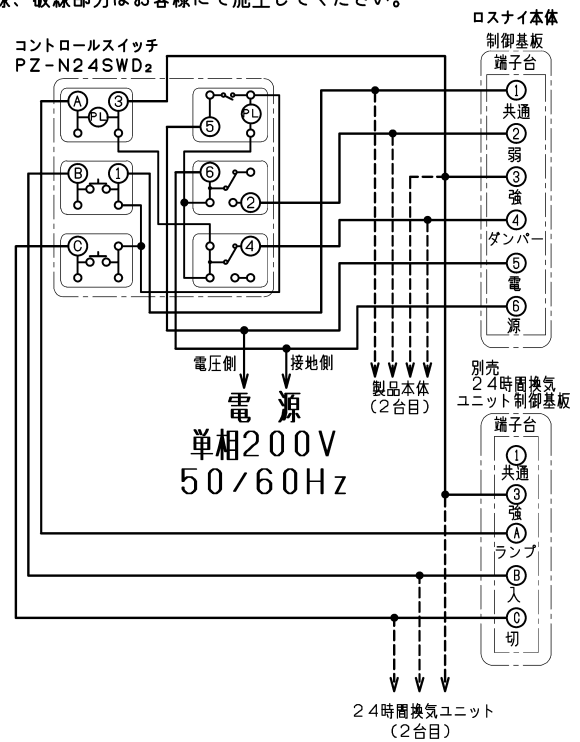
1.0以下であり運転可能

**■ 結線図**

※本体機種により、結線は異なります。本体の据付工事説明書をご覧ください。(本スイッチはスタンダードタイプ専用です)

※本結線図は、24時間換気ユニットとの組合せを表しています。

※太線、破線部分はお客様にて施工してください。



- 注意事項**
- ロスナイの1台目と2台目以降の[電]及び[源]端子の極性は各々必ず合せて接続してください。(ロスナイ本体及び24時間換気ユニットの回路が損傷します)
  - 24時間換気ユニットとコントロールスイッチ間及び複数台運転の24時間換気ユニット間の配線長合計は、100m以内としてください。
- ※取付用ボックスはJIS C 8340の2個用スイッチボックス(金属製)をご使用ください。

仕様書	作成日付	品名	コントロールスイッチ(24時間換気ユニット専用)
		形名	PZ-N24SWD <sub>2</sub>
	2023-03-07	整理番号	ND118010C
			1/1