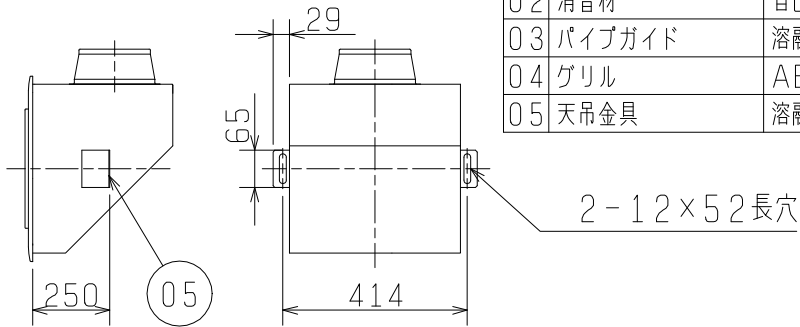


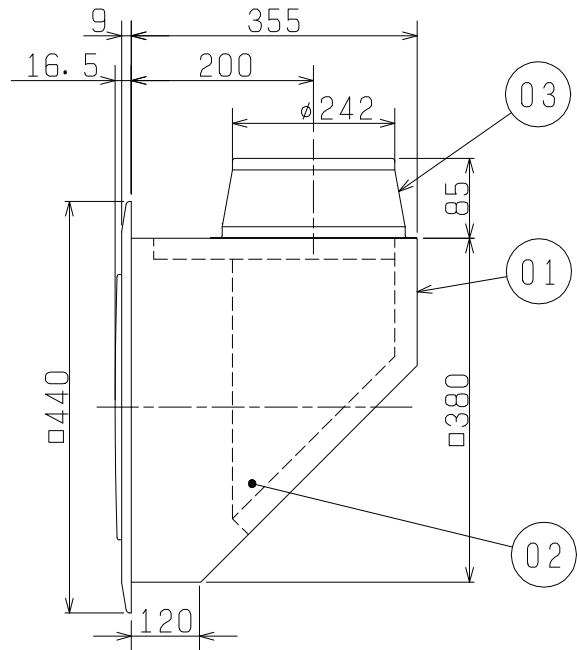
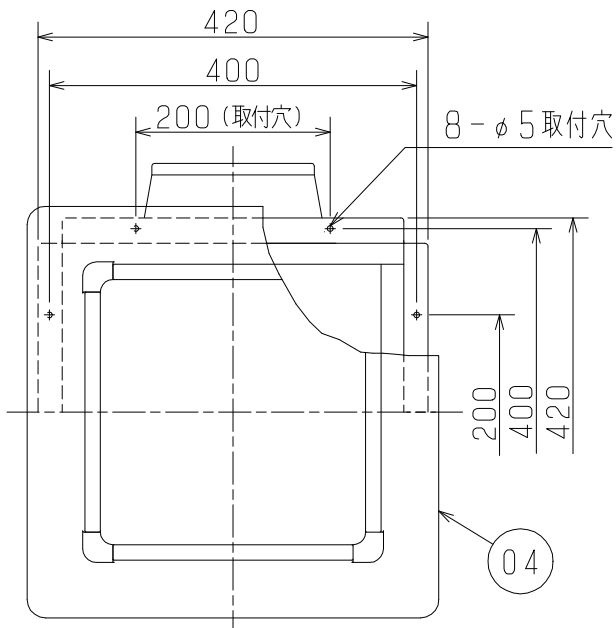
品名	給排気グリル (消音形)
形名	PZ-N25FG

台数	
記号	

■ 天吊金具取付要領図



品番	品名	材質	色調 (マンセル・近)
01	フード	溶融亜鉛メッキ鋼板 0.6t	
02	消音材	自己消火性ウレタンフォーム	
03	パイプガイド	溶融亜鉛メッキ鋼板	
04	グリル	ABS樹脂	6.28Y/8.63/0.65
05	天吊金具	溶融亜鉛メッキ鋼板 1.6t	(同梱品)

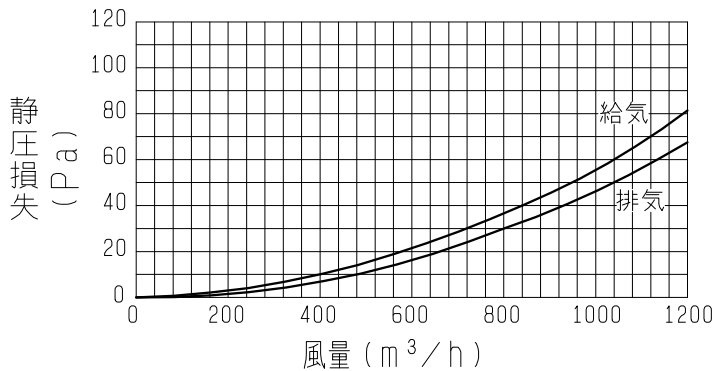


有効開口面積 372cm² 質量 4.8kg

第3角図法	単位	尺度
	mm	非比例尺

■ 圧力損失特性

PZ-N25FG



※処理風量は特性グラフの範囲内でご使用ください。

※消音効果

約4dB (LGH-N80・100Rタイプとの組合せ使用の場合)

■ 注意事項

1. 周囲温度が40℃を超える場所では使用しないでください。
2. 40℃を超える空気を流さないでください。
3. 浴室等湿気が多い場所では使用しないでください。

仕様書	作成日付	品名	給排気グリル (消音形)	
	2013-2-1	形名	PZ-N25FG	
三菱電機株式会社 中津川製作所	整理番号	ND112264		1/1