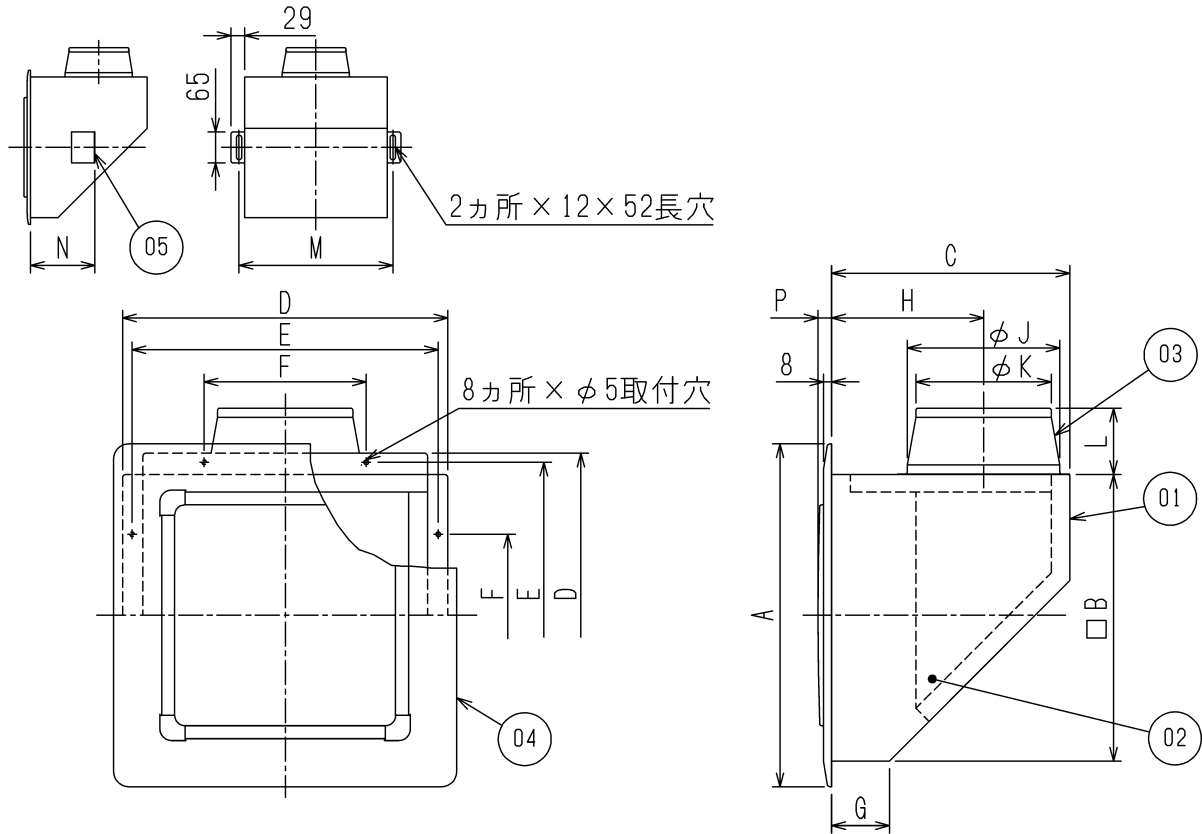


品名	給排気グリル(消音形・天井材組込形)	台数	
形名	PZ-N10FGZ ₂ , PZ-N15FGZ ₂ , PZ-N20FGZ ₂ , PZ-N25FGZ ₂	記号	

■天吊金具取付要領図

品番	品名	材質	色調(マンセル・近)
01	フード	溶融亜鉛メッキ鋼板 0.6t	
02	消音材	自己消火性ウレタンフォーム	
03	パイプガイド	溶融亜鉛メッキ鋼板	
04	グリル	ABS樹脂	6.28Y/8.63/0.65
05	天吊金具	溶融亜鉛メッキ鋼板 1.6t	(同梱品)



第三角法	単位	尺度
	mm	非比例尺

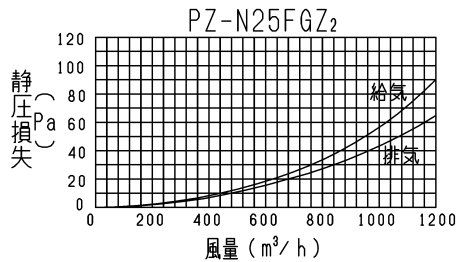
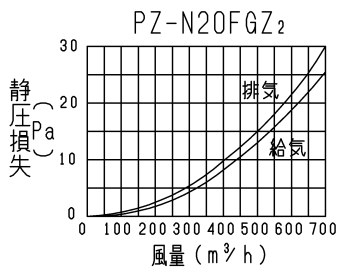
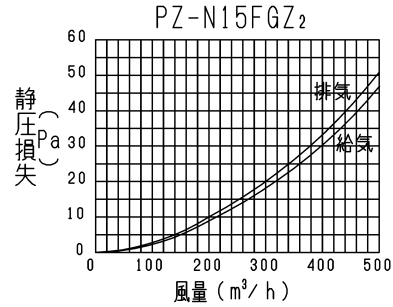
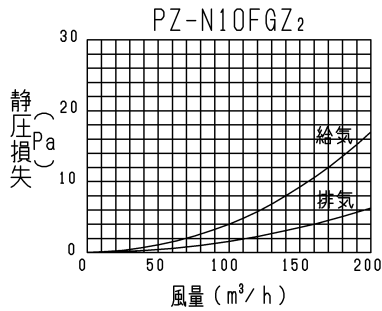
■変化寸法表 (単位mm)

形名	A	B	C	D	E	F	G	H	J	K	L	M	N	P
PZ-N10FGZ ₂	360	300	250	340	320	170	60	160	110	97.5	60	334	150	10
PZ-N15FGZ ₂	360	300	250	340	320	170	60	160	160	142	70	334	150	10
PZ-N20FGZ ₂	440	380	355	420	400	200	120	200	208	192	85	414	250	11
PZ-N25FGZ ₂	440	380	355	420	400	200	120	200	258	242	85	414	250	11

形名	有効開口面積	質量(kg)
PZ-N10FGZ ₂	196cm ²	2.9
PZ-N15FGZ ₂	196cm ²	2.9
PZ-N20FGZ ₂	375cm ²	4.8
PZ-N25FGZ ₂	375cm ²	4.9

仕様書	作成日付	品名	給排気グリル(消音形・天井材組込形)
		形名	PZ-N10FGZ ₂ , PZ-N15FGZ ₂ , PZ-N20FGZ ₂ , PZ-N25FGZ ₂
三菱電機株式会社	2020-03-02	整理番号	ND120057
			1/2

■ 圧力損失特性



※処理風量は特性グラフの範囲内でご使用ください。

※消音効果

- PZ-N10FGZ₂ 約3 dB (LGH-(R)N15Rタイプとの組合せ使用の場合)
- PZ-N15FGZ₂ 約4 dB (LGH-(R)N25・(R)N35Rタイプとの組合せ使用の場合)
- PZ-N20FGZ₂ 約4 dB (LGH-(R)N50・(R)N65Rタイプとの組合せ使用の場合)
- PZ-N25FGZ₂ 約4 dB (LGH-(R)N80・(R)N100Rタイプとの組合せ使用の場合)

■ 注意事項

1. 周囲温度が40℃を超える場所では使用しないでください。
2. 40℃を超える空気を流さないでください。
3. 浴室等湿気の多い空気を流さないでください。

仕 様 書	作成日付	品 名	給排気グリル(消音形・天井材組込形) PZ-N10FGZ ₂ , PZ-N15FGZ ₂ , PZ-N20FGZ ₂ , PZ-N25FGZ ₂	
 三菱電機株式会社	2020-03-02	整理番号	ND120057	2/2