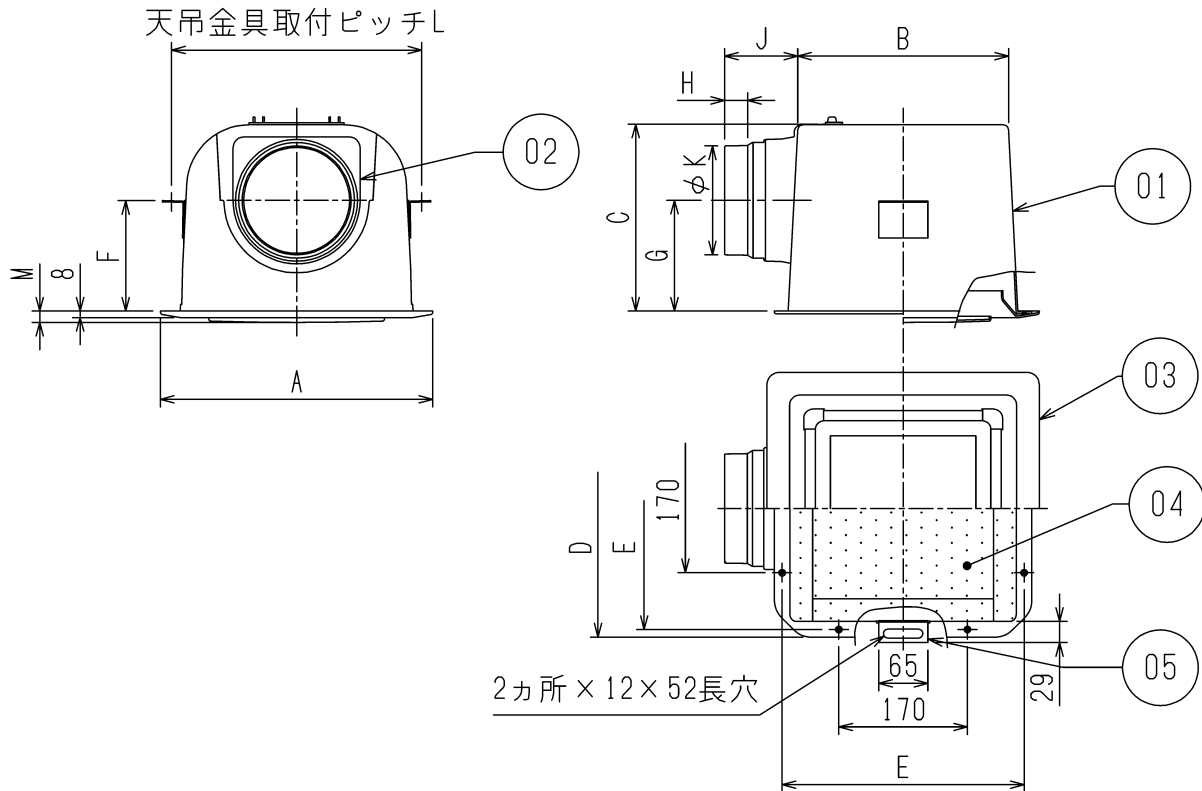


品名	給排気グリル<プラスチック製> (消音形・天井材組込形)
形名	PZ-N10FGZP ₂ , PZ-N15FGZP ₂ , PZ-N20FGZP ₂ , PZ-N25FGZP ₂

台数	
記号	

■外形図

品番	品名	材質	色調(マンセル・近)
01	フード	PP樹脂	N1
02	パイプガイド	PP樹脂	N1
03	グリル	ABS樹脂	6.28Y/8.63/0.65
04	消音材	ウレタンフォーム	
05	天吊金具	亜鉛鋼板	



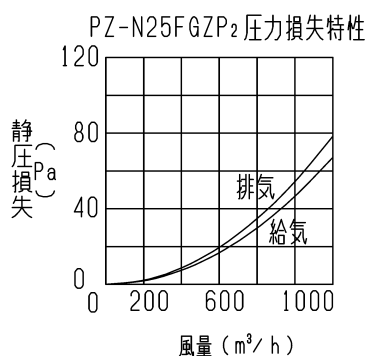
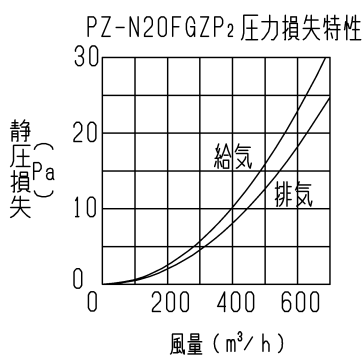
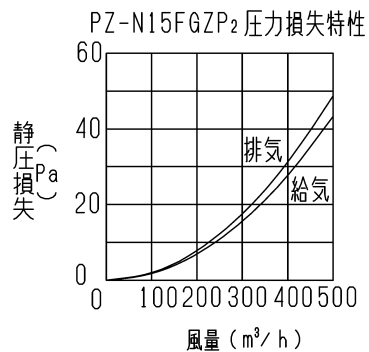
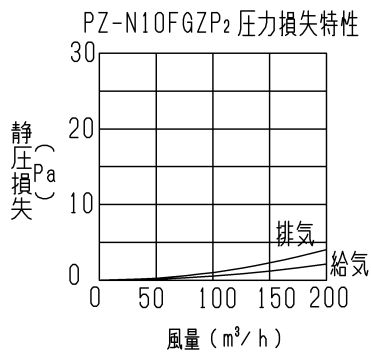
第三角法	単位	尺度
	mm	非比例尺

■変化寸法表

形名	A	B	C	D	E	F	G	H	J	K	L	M	有効開口面積	製品質量
PZ-N10FGZP ₂	360	273	248	340	320	146	147	30	97	98	331	10	196cm ²	2.0kg
PZ-N15FGZP ₂	360	273	248	340	320	146	147	30	97	144	331	10	196cm ²	2.0kg
PZ-N20FGZP ₂	440	346	353	420	400	247	194	22	115	193	407	11	375cm ²	3.0kg
PZ-N25FGZP ₂	440	346	353	420	400	247	194	30	123	239	407	11	375cm ²	3.0kg

仕様書	作成日付	品名 形名	給排気グリル<プラスチック製> (消音形・天井材組込形) PZ-N10FGZP ₂ , PZ-N15FGZP ₂ , PZ-N20FGZP ₂ , PZ-N25FGZP ₂
三菱電機株式会社	2020-03-02	整理番号	ND120069
			1/2

■ 圧力損失特性



※処理風量は特性グラフの範囲内でご使用ください。

※消音効果

- | | | |
|-------------------------|---------|------------------------------------|
| PZ-N10FGZP ₂ | 約5 dB | (LGH-(R)N15Rタイプとの組合せ使用の場合) |
| PZ-N15FGZP ₂ | 約6 dB | (LGH-(R)N25・(R)N35Rタイプとの組合せ使用の場合) |
| PZ-N20FGZP ₂ | 約6.5 dB | (LGH-(R)N50・(R)N65Rタイプとの組合せ使用の場合) |
| PZ-N25FGZP ₂ | 約6.5 dB | (LGH-(R)N80・(R)N100Rタイプとの組合せ使用の場合) |

■ 注意事項

1. 周囲温度が40℃を超える場所では使用しないでください。
2. 40℃を超える空気を流さないでください。
3. 浴室等湿気の多い空気を流さないでください。

仕 様 書	作成日付	品 名	給排気グリル<プラスチック製> (消音形・天井材組込形)	
		形 名	PZ-N10FGZP ₂ , PZ-N15FGZP ₂ , PZ-N20FGZP ₂ , PZ-N25FGZP ₂	
 三菱電機株式会社	2020-03-02	整理番号	ND120069	2/2