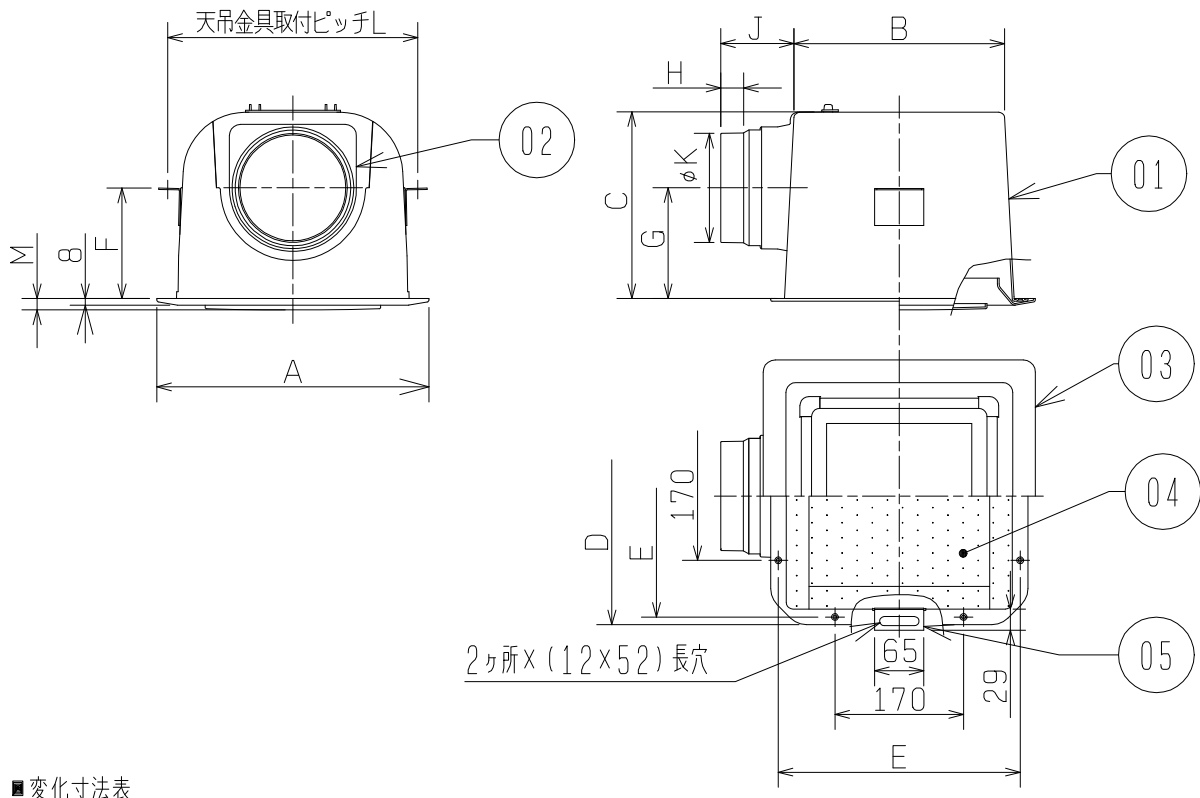


品名	給排気グリル(消音形・天井材組込形)	台数	
形名	PZ-N10FGZP, PZ-N15FGZP, PZ-N20FGZP, PZ-N25FGZP	記号	

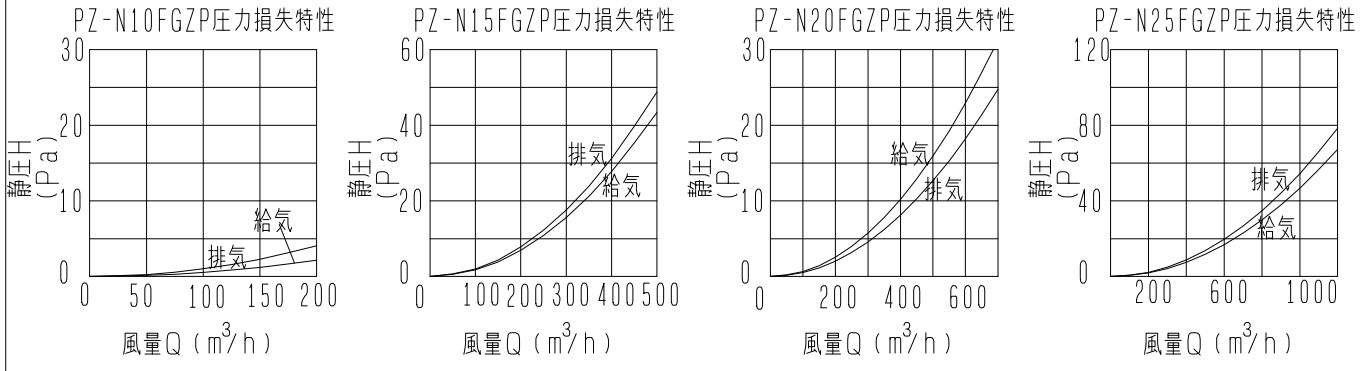
■外形図	品番	品名	材質	色調(マンセル・近)
	01	フード	PP樹脂	N1
	02	パイプガイド	PP樹脂	N1
	03	グリル	ABS樹脂	6.28Y8.63/0.65
	04	消音材	ウレタンフォーム	
	05	天吊金具	亜鉛鋼板	



■変化寸法表

形名	A	B	C	D	E	F	G	H	J	K	L	M	有効開口面積	製品質量
PZ-N10FGZP	360	273	248	340	320	146	147	30	97	98	331	10	196cm <sup>2</sup>	2.0kg
PZ-N15FGZP	360	273	248	340	320	146	147	30	97	144	331	10	196cm <sup>2</sup>	2.0kg
PZ-N20FGZP	440	346	353	420	400	247	194	22	115	193	407	11	375cm <sup>2</sup>	3.0kg
PZ-N25FGZP	440	346	353	420	400	247	194	30	123	239	407	11	375cm <sup>2</sup>	3.0kg

■圧力損失特性



仕 様 書	作成日付	品名	給排気グリル(消音形・天井材組込形)	
	2013-2-1	形名	PZ-N10FGZP, PZ-N15FGZP, PZ-N20FGZP, PZ-N25FGZP	
<b>三菱電機株式会社 中津川製作所</b>	整理番号	ND112282		1/1