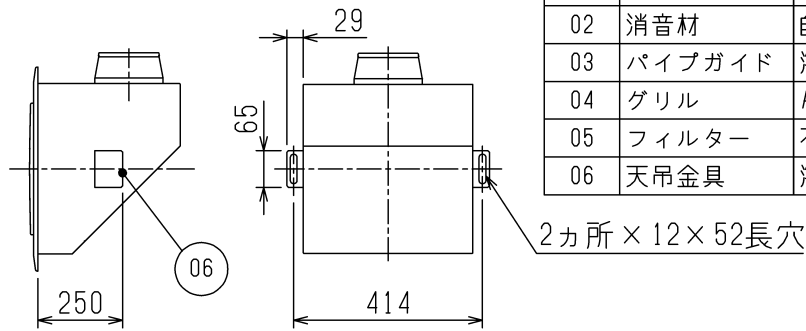


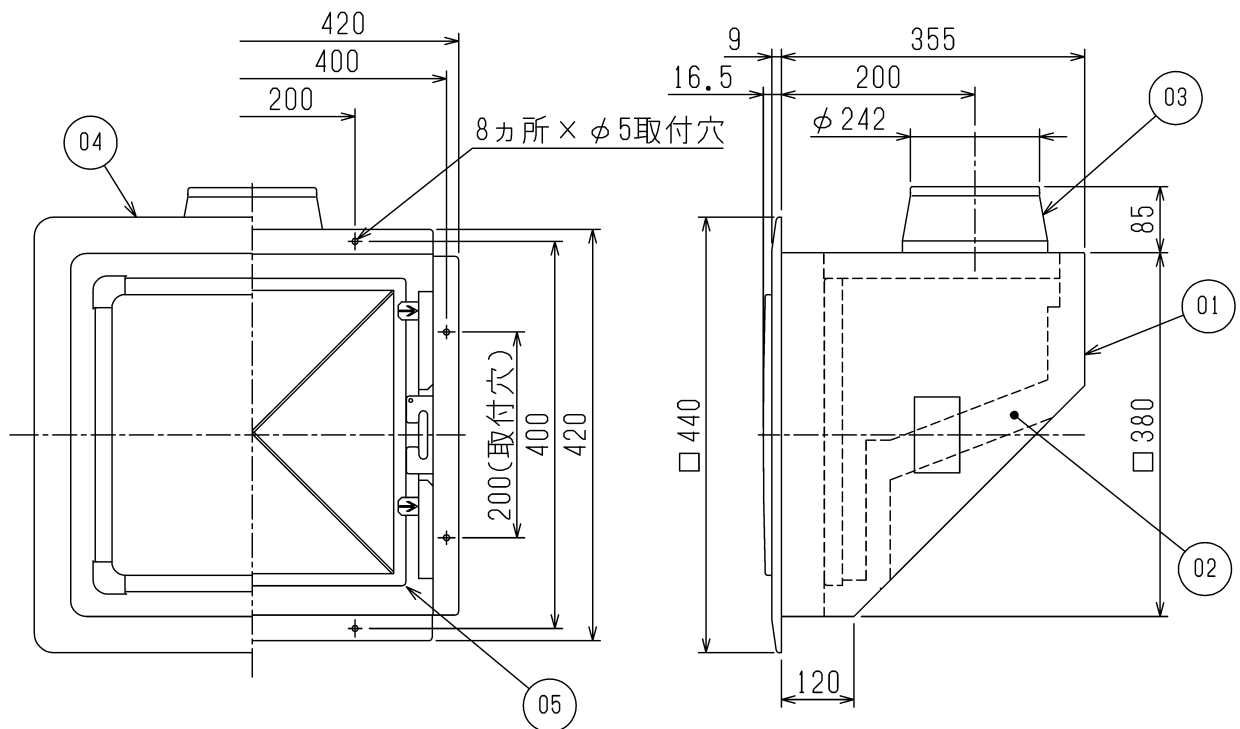
品名	給排気グリル(消音形フィルター付き)
形名	PZ-N25GM ₂

台数	
記号	

■天吊金具取付要領図



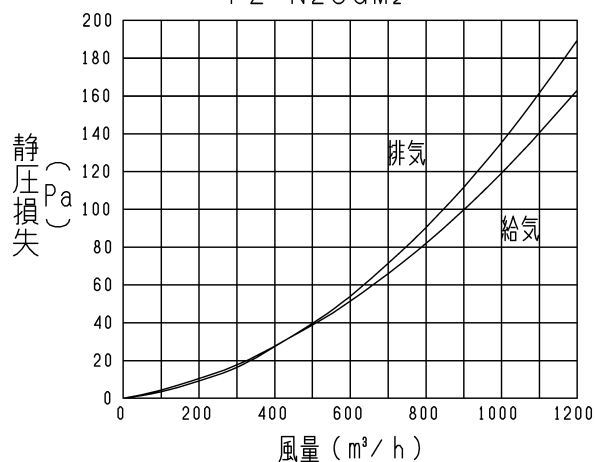
品番	品名	材質	色調(マンセル・近)
01	フード	溶融亜鉛メッキ鋼板 0.6t	
02	消音材	自己消火性ウレタンフォーム	
03	パイプガイド	溶融亜鉛メッキ鋼板	
04	グリル	ABS樹脂	6.28Y/8.63/0.65
05	フィルター	不織布フィルター	
06	天吊金具	溶融亜鉛メッキ鋼板 1.6t	(同梱品)



有効開口面積 372cm² 質量 5.0kg

■圧力損失特性

PZ-N25GM₂



※消音効果
4dB (LGH-N80・100Rタイプとの組合せ使用の場合)

■注意事項

1. 周囲温度が40℃を超える場所では使用しないでください。
2. 40℃を超える空気を流さないでください。
3. 浴室等湿気の多い場所では使用しないでください。

※処理風量は特性グラフの範囲内でご使用ください。

第三角法	単位	尺度
	mm	非比例尺

仕様書	作成日付	品名	給排気グリル(消音形フィルター付き)	
		形名	PZ-N25GM ₂	
三菱電機株式会社	2020-03-02	整理番号	ND120056	1/1