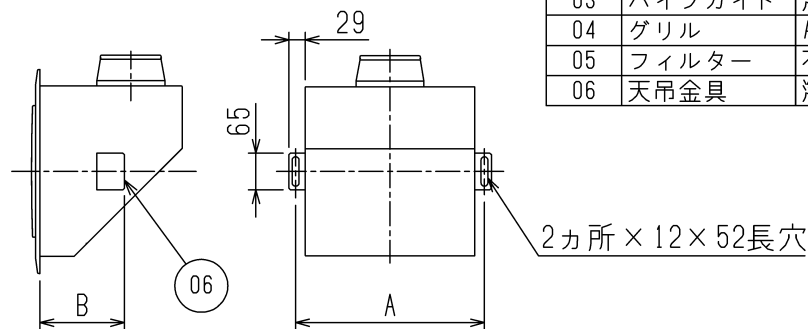


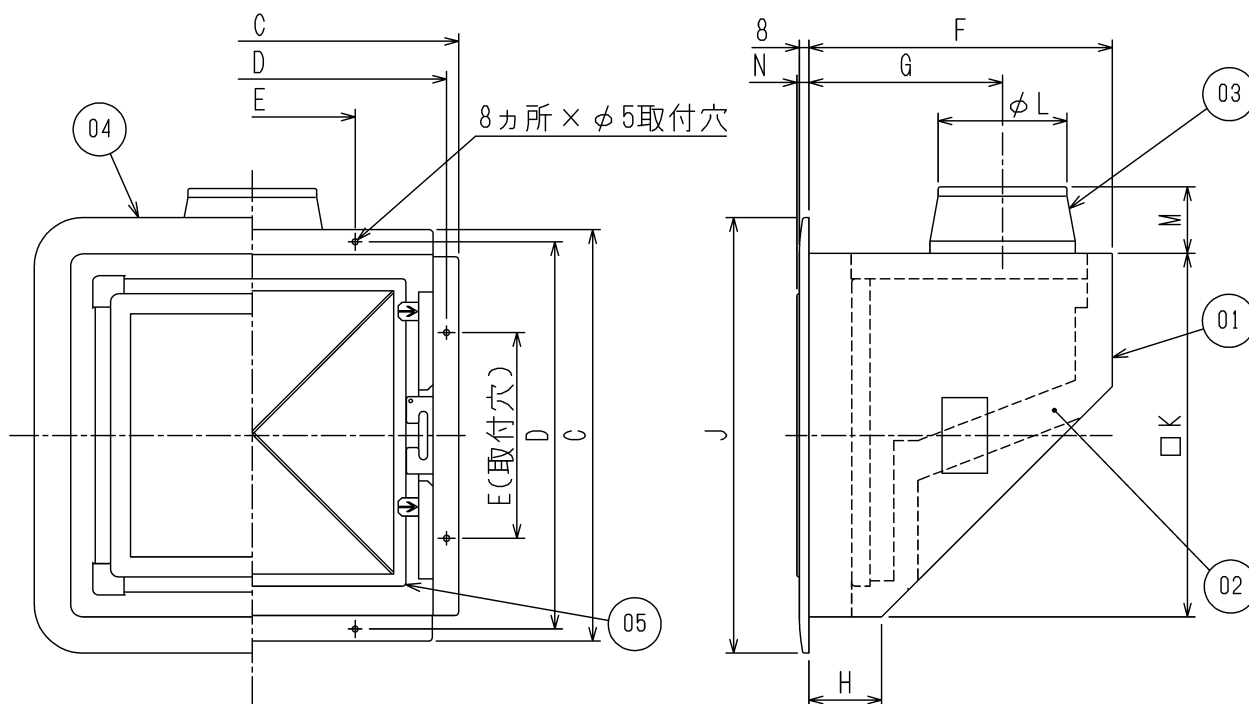
|    |   |
|----|---|
| 品名 | フィルター付給排気グリル(消音形・天井材組込形)  |
| 形名 | PZ-N10GZM <sub>2</sub> , PZ-N15GZM <sub>2</sub> , PZ-N20GZM <sub>2</sub> , PZ-N25GZM <sub>2</sub> |

|    |  |
|----|--|
| 台数 |  |
| 記号 |  |

■天吊金具取付要領図



| 品番 | 品名     | 材質             | 色調(マンセル・近)      |
|----|--------|----------------|-----------------|
| 01 | フード    | 溶融亜鉛メッキ鋼板 0.6t |                 |
| 02 | 消音材    | 自己消火性ウレタンフォーム  |                 |
| 03 | パイプガイド | 溶融亜鉛メッキ鋼板      |                 |
| 04 | グリル    | ABS樹脂          | 6.28Y/8.63/0.65 |
| 05 | フィルター  | 不織布フィルター       |                 |
| 06 | 天吊金具   | 溶融亜鉛メッキ鋼板 1.6t | (同梱品)           |



|      |    |      |
|------|----|------|
| 第三角法 | 単位 | 尺度   |
|      | mm | 非比例尺 |

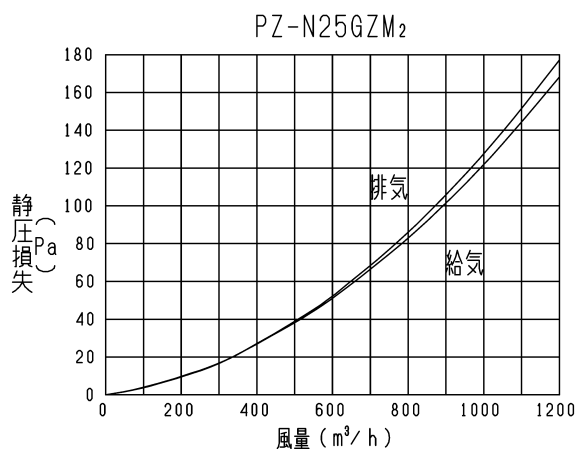
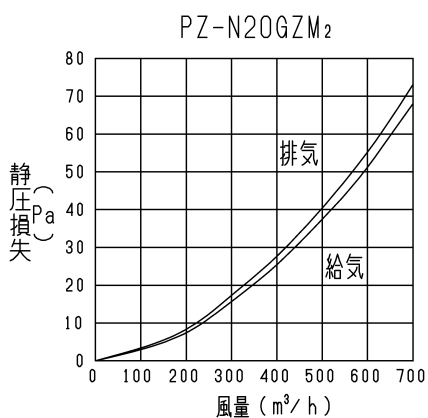
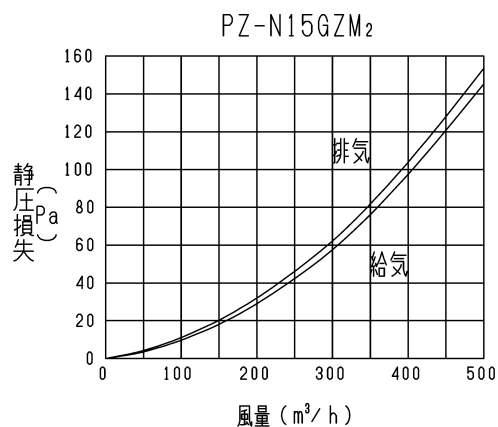
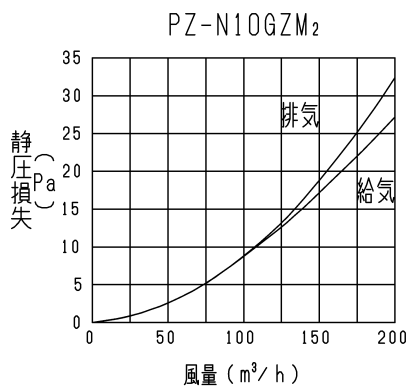
■変化寸法表

| 形名                     | A   | B   | C   | D   | E   | F   | G   | H   | J   | K   | L    | M  | N  |
|------------------------|-----|-----|-----|-----|-----|-----|-----|-----|-----|-----|------|----|----|
| PZ-N10GZM <sub>2</sub> | 334 | 150 | 340 | 320 | 170 | 250 | 160 | 60  | 360 | 300 | 97.5 | 60 | 10 |
| PZ-N15GZM <sub>2</sub> | 334 | 150 | 340 | 320 | 170 | 250 | 160 | 60  | 360 | 300 | 142  | 70 | 10 |
| PZ-N20GZM <sub>2</sub> | 414 | 250 | 420 | 400 | 200 | 355 | 200 | 120 | 440 | 380 | 192  | 85 | 11 |
| PZ-N25GZM <sub>2</sub> | 414 | 250 | 420 | 400 | 200 | 355 | 200 | 120 | 440 | 380 | 242  | 85 | 11 |

| 形名                     | 有効開口面積             | 質量(kg) |
|------------------------|--------------------|--------|
| PZ-N10GZM <sub>2</sub> | 196cm <sup>2</sup> | 3.4    |
| PZ-N15GZM <sub>2</sub> | 196cm <sup>2</sup> | 3.4    |
| PZ-N20GZM <sub>2</sub> | 375cm <sup>2</sup> | 5.2    |
| PZ-N25GZM <sub>2</sub> | 375cm <sup>2</sup> | 5.3    |

|          |            |      |   |
|----------|------------|------|---|
| 仕様書      | 作成日付       | 品名   | フィルター付給排気グリル(消音形・天井材組込形)  |
|          |            | 形名   | PZ-N10GZM <sub>2</sub> , PZ-N15GZM <sub>2</sub> , PZ-N20GZM <sub>2</sub> , PZ-N25GZM <sub>2</sub> |
| 三菱電機株式会社 | 2020-03-02 | 整理番号 | ND120061  |
|          |            |      | 1/2   |

## ■ 圧力損失特性



※処理風量は特性グラフの範囲内でご使用ください。

### ※消音効果

- PZ-N10GZM<sub>2</sub> 約3 dB (LGH-(R)N15Rタイプとの組合せ使用の場合)
- PZ-N15GZM<sub>2</sub> 約4 dB (LGH-(R)N25・(R)N35Rタイプとの組合せ使用の場合)
- PZ-N20GZM<sub>2</sub> 約4 dB (LGH-(R)N50・(R)N65Rタイプとの組合せ使用の場合)
- PZ-N25GZM<sub>2</sub> 約4 dB (LGH-(R)N80・(R)N100Rタイプとの組合せ使用の場合)

## ■ 注意事項

1. 周囲温度が40℃を超える場所では使用しないでください。
2. 40℃を超える空気を流さないでください。
3. 浴室等湿気の多い空気を流さないでください。

|  |            |      |   |     |
|--|------------|------|---|-----|
| 仕 様 書  | 作成日付       | 品 名  | フィルター付給排気グリル(消音形・天井材組込形)  |     |
|  |            | 品 名  | PZ-N10GZM <sub>2</sub> , PZ-N15GZM <sub>2</sub> , PZ-N20GZM <sub>2</sub> , PZ-N25GZM <sub>2</sub> |     |
|  三菱電機株式会社 | 2020-03-02 | 整理番号 | ND120061  | 2/2 |