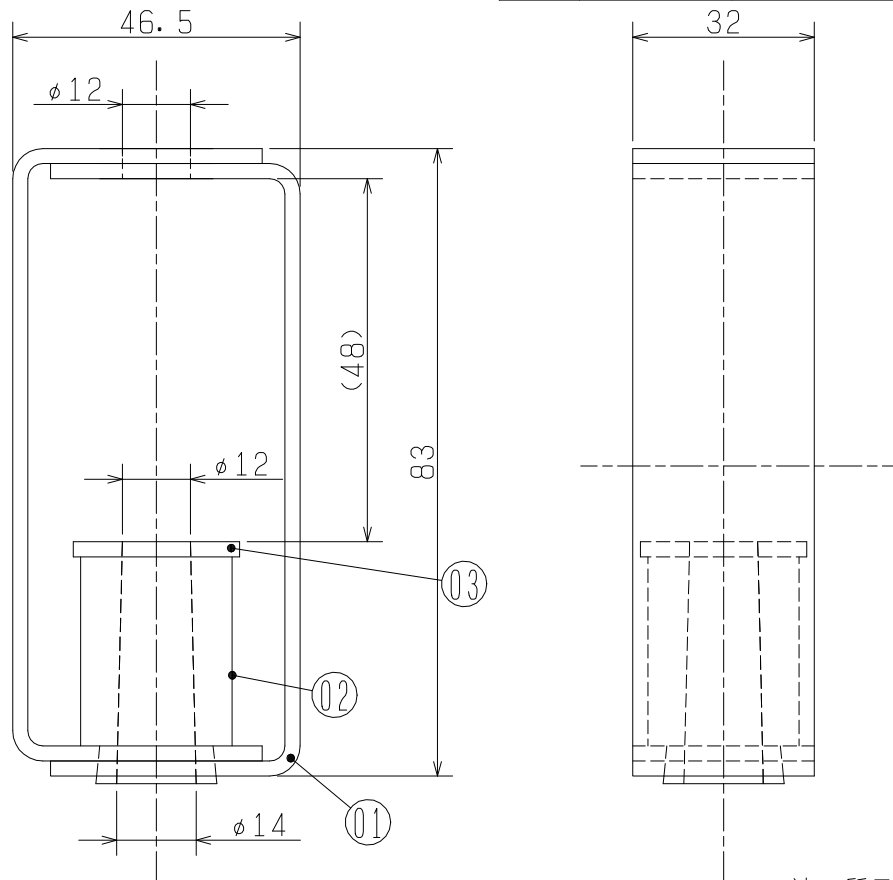


品名	防振吊金具	台数	
形名	PZ-N304BK	記号	

■ 外形図

品番	品名	材質
01	金具	溶融亜鉛メッキ鋼板2.3T
02	防振ゴム	クロコフレソコム
03	ワッシャー	溶融亜鉛メッキ鋼板2.0T



適正質量 15~30kg  
使用ボルト M10

第3角図法	単位	尺度
	mm	非比例尺

※防振吊金具の機種選定には三菱換気送風機総合カタログの業務用ロスナイ各商品ページの「システム部材」をご参照ください。

※本体1台分（4個）がセットになっています。

天井カセット形加湿付（CKSタイプ）については、LGH-N25CKSは5個/1台、LGH-N50CKSは6個/1台使用しますので手配の際には個数にご注意ください。

仕様書	作成日付	品名	防振吊金具
	2013-2-1	形名	PZ-N304BK
三菱電機株式会社 中津川製作所	整理番号	ND112384	1/1