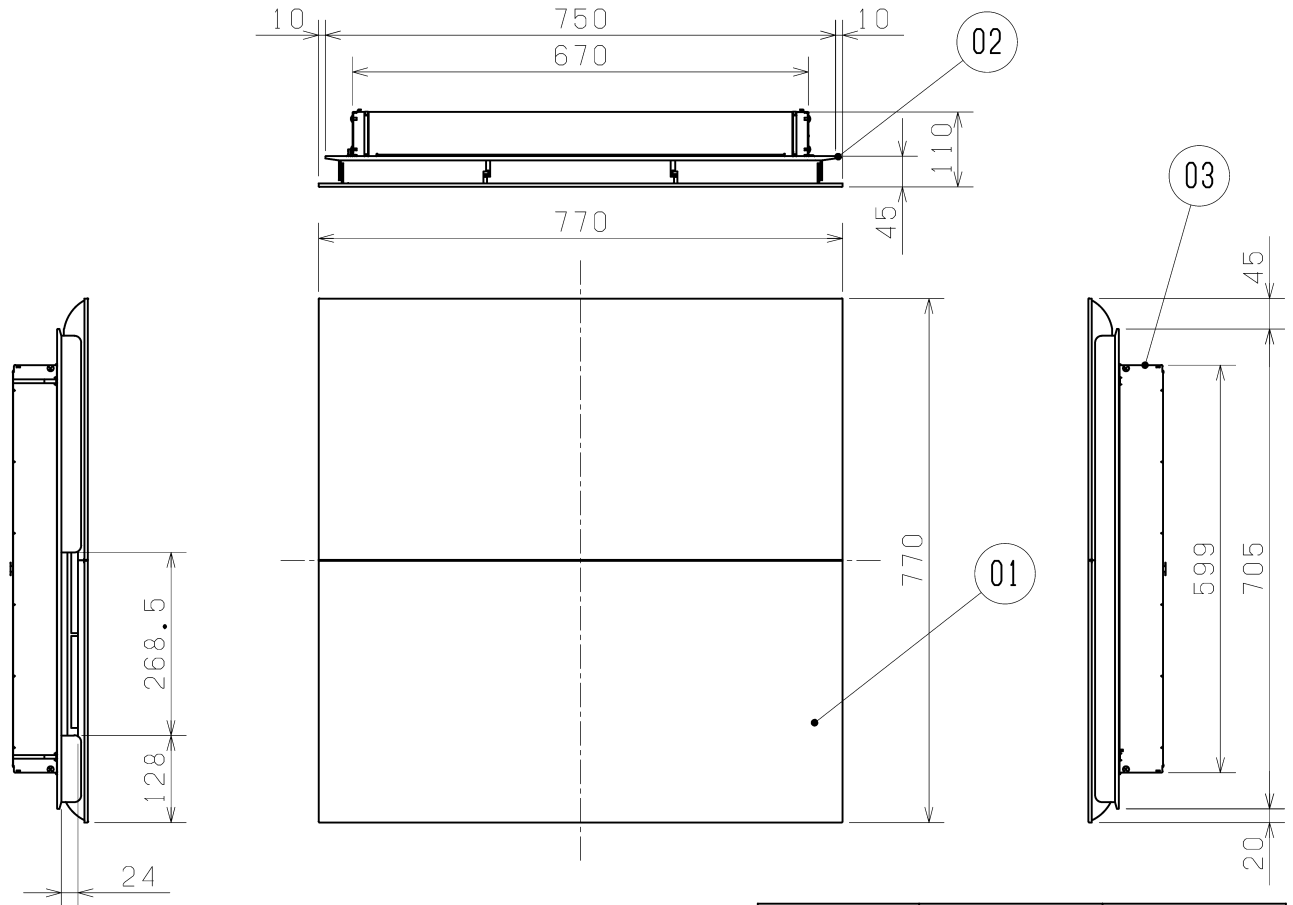


品名	インテリアパネル	台数	
形名	PZ-N350SP <sub>2</sub>	記号	

■ 外形図

品番	品名	材質	色調 (マンセル・近)
01	パネル	熱可塑性樹脂	6.4Y 8.9/0.4
02	パネル外枠	熱可塑性樹脂	6.4Y 8.9/0.4
03	パネル取付枠	溶融亜鉛めっき鋼板	—



第三角法	単位	尺度
	mm	非比例尺

形名	質量 (kg)	有効開口面積 (cm <sup>2</sup> )		適用本体形名 *
		SA	RA	
PZ-N350SP <sub>2</sub>	6.8	240	310	LGH-N35CS <sub>2</sub> , CX <sub>2</sub> , CS <sub>3</sub> , CX <sub>3</sub> LGH-N50CS <sub>2</sub> , CX <sub>2</sub> , CS <sub>3</sub> , CX <sub>3</sub>

注意事項

- 天井開口寸法は製品本体図面に明記してあります。
- パネル取付枠の固定は製品本体にねじ止めとなります。
- 製品本体下部から天井までの高さ調節は、付属の高さ調節部材により65~125mmの調節が可能です。
- パネルの落下防止のため、必ず落下防止ワイヤーを取付けてください。
- 取付方向は据付工事説明書をご参照ください。
- 騒音悪化防止のため、必ず同梱されている遮音板を取付けてください。
- パネルの清掃方法はロスナイ本体の取扱説明書をご参照ください。

\*形名末尾D付タイプも同じく適用できます。

仕様書	作成日付	品名	インテリアパネル	
		形名	PZ-N350SP <sub>2</sub>	
三菱電機株式会社	2023-02-24	整理番号	ND119060A	1/1