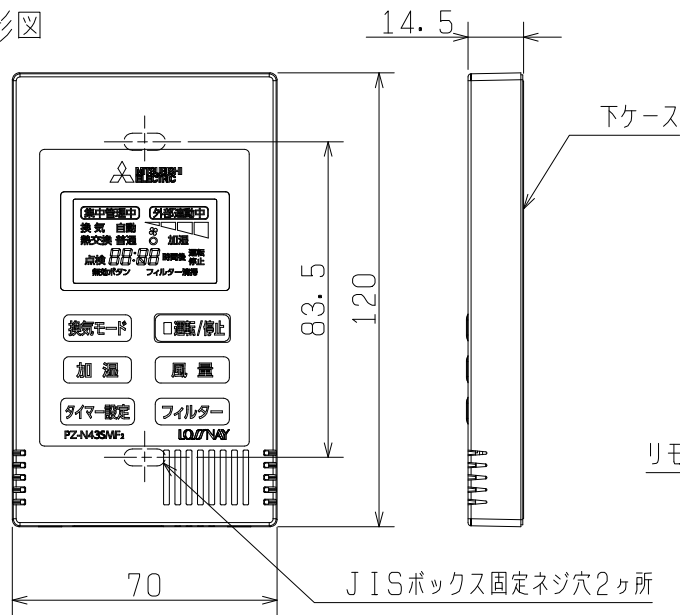


品名	ロスナイコンパクトリモコン(マイコンタイプ(フリープラン対応形))	台数	
形名	PZ-N43SMF2	記号	

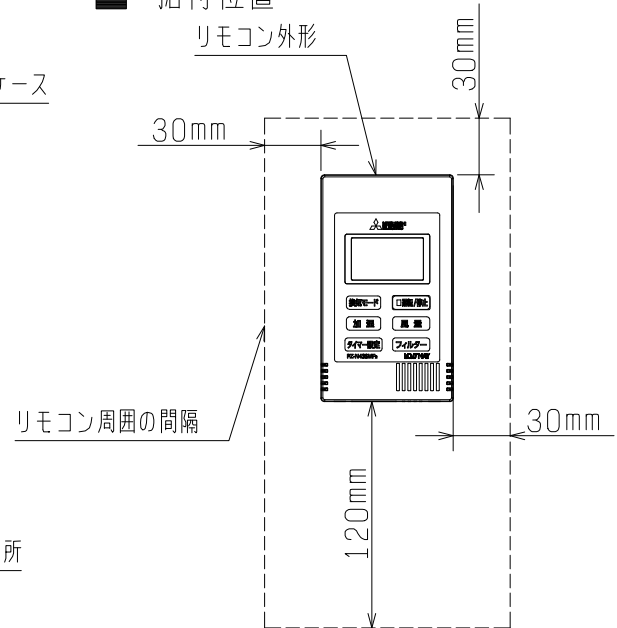
仕様

電源	DC12V ロスナイ本体(ロスナイマイコンタイプ)より供給
消費電力	0.3W
伝送線	無極性2線式(シース付0.3mm ² ケーブル)
通信距離	総延長 最大200m
接続台数	ロスナイ本体(ロスナイマイコンタイプ)15台まで。リモコン2台まで接続可能。
使用環境条件	温度 0~40℃ 相対湿度30~90%RH(結露なきこと)
材質	PC+ABS
質量	0.1kg
色調	クリアホワイト(マンセル1.0Y9.2/0.2)
据付方法	JIS C 8340の1個用スイッチボックス(現地手配)へ取付(推奨)。または壁に直付け。

外形図



据付位置



第3角図法	単位	尺度
	mm	非比例尺

機能

制御機能	運転切換	ロスナイの運転/停止切換
	風量切換	ロスナイの強/弱風量切換
	換気モード切換	熱交換(ロスナイ)換気固定、普通(バイパス)換気固定、及び自動切換
	加湿切換	加湿器の運転/停止切換
	フィルターリセット	ロスナイの「フィルター清掃」表示を解除
	タイマー設定	運転開始・停止の時間が設定可能(設定時間範囲 0:30~24:00)
表示機能 (液晶)	通電表示	●表示(通電中)
	運転ランプ	運転中に点灯、異常時に点滅
	風量表示	風量状態表示(強/弱)
	換気モード表示	換気モード状態表示(熱交換(ロスナイ)/普通(バイパス), 自動)
	加湿運転表示	加湿状態表示(運転/停止)
	外部連動中	外部機器との連動中に表示
	集中管理中	手元スイッチ操作が禁止されているときに表示
	フィルター清掃表示	運転時間を積算しフィルターの清掃時期に点滅表示(表示設定は本体設定による)
	タイマー時間表示	運転開始タイマー、運転停止タイマーの時間を表示
	点検ナンバー	運転異常時に点検ナンバー、異常ユニット属性、異常ユニットアドレスを切換えて表示
無効ボタン表示	該当する機能がないボタンを押した場合に点滅表示	

仕様書	作成日付	品名 形名	ロスナイコンパクトリモコン (マイコンタイプ(フリープラン対応形)) PZ-N43SMF2
三菱電機株式会社	2015-02-01	整理番号	ND015001
			1/1