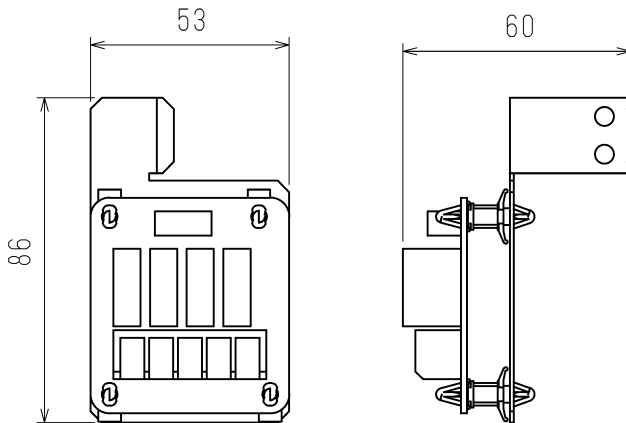


品名	外部モニター出力部材
形名	PZ-N4GS

台数	
記号	

■ 外形図



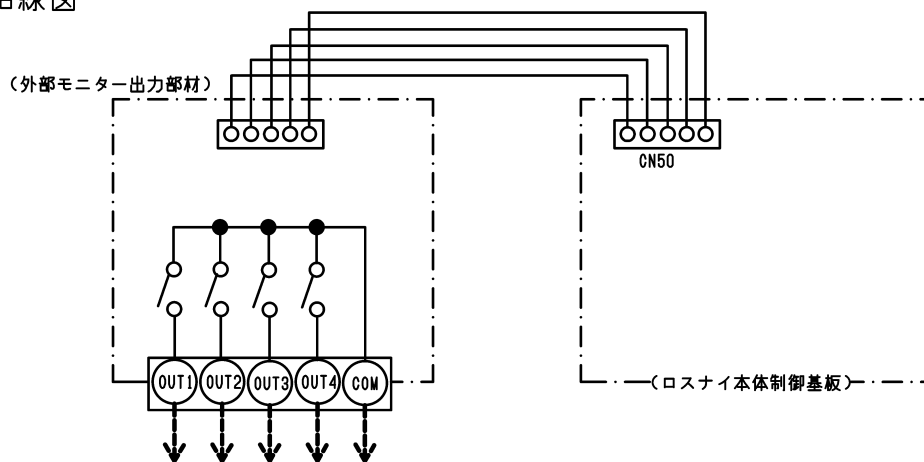
■ 適用機種

LGH-N15~65RXW      LGH-N15~65RXW<sub>2</sub>  
 LGH-N80・100RXV(D)   LGH-N80・100RXV<sub>2</sub>(D)  
 LGH-N150・200RXVD   LGH-N150・200RXV<sub>2</sub>D  
 LGH-RN15~100RXV(D)   LGH-RN15~100RXV<sub>2</sub>(D)  
 LGH-RN150・200RXVD   LGH-RN150・200RXV<sub>2</sub>D

■ 仕様

使用条件	周囲温湿度	-10~40℃、相対湿度80%RH以下	
	設置場所	業務用ロスナイ本体の回路ボックス内に固定	
動作内容	本体基板の動作に合わせたモニター出力を取出可能		
	接続端子	出力	
	COM-OUT1間	異常モニター	
	COM-OUT2間	普通換気モニター	
	COM-OUT3間	給気用送風機モニター	
	COM-OUT4間	排気用送風機モニター	
出力側 接続可能負荷	最小負荷	AC100V/200V 100mA、DC5V 100mA	
	最大負荷	AC100V/200V 1A、DC24V 1A (COM端子は最大1.5Aまで)	

■ 結線図



最大(各負荷) AC100/200V 1A、DC24V 1A  
 (COM端子は1.5Aまで)  
 最小 AC100V/200V 100mA、DC5V 100mA

※破線部分は有資格者である電気工事士にて施工してください。

仕様書	作成日付	品名	外部モニター出力部材
		形名	PZ-N4GS
三菱電機株式会社	2023-03-02	整理番号	ND120029B
			1/1