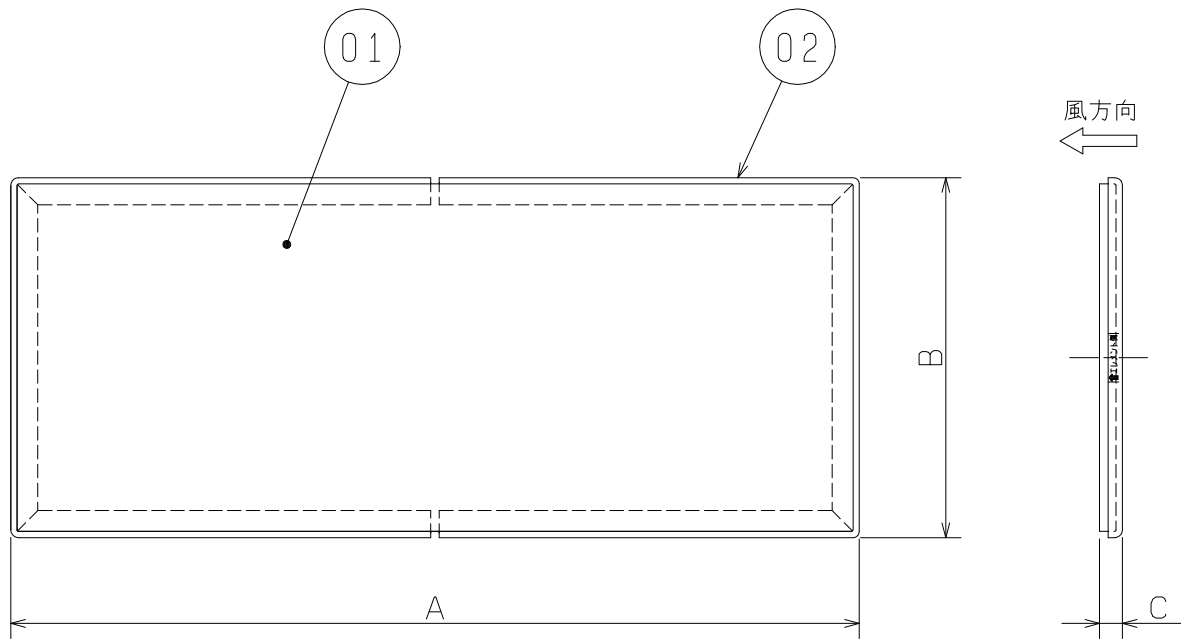


品名	床置ビルトイン形機械室設置タイプ用予備フィルター	台数	
形名	PZ-N350LPBF, PZ-N500LPBF	記号	

■ 外形図

品番	品名	材質
01	フィルター	不織布フィルター (質量法捕集効率 82%)
02	フレーム	塩化ビニール樹脂



形名	変化寸法			フィルター数/1セット		適用本体形名
	A	B	C	給気用	排気用	
PZ-N350LPBF	669	238	15	6	6	LPB-350KX ₄
PZ-N500LPBF	839	238	15	6	6	LPB-500KX ₄

※このフィルターは製品本体に組込まれているフィルターと同一品1セットです。

第3角図法	単位	尺度
	mm	非比例尺

仕様書	作成日付	品名 形名	床置ビルトイン形機械室設置タイプ用予備フィルター PZ-N350LPBF, PZ-N500LPBF	
	2013-2-1		整理番号	ND112328
三菱電機株式会社 中津川製作所				