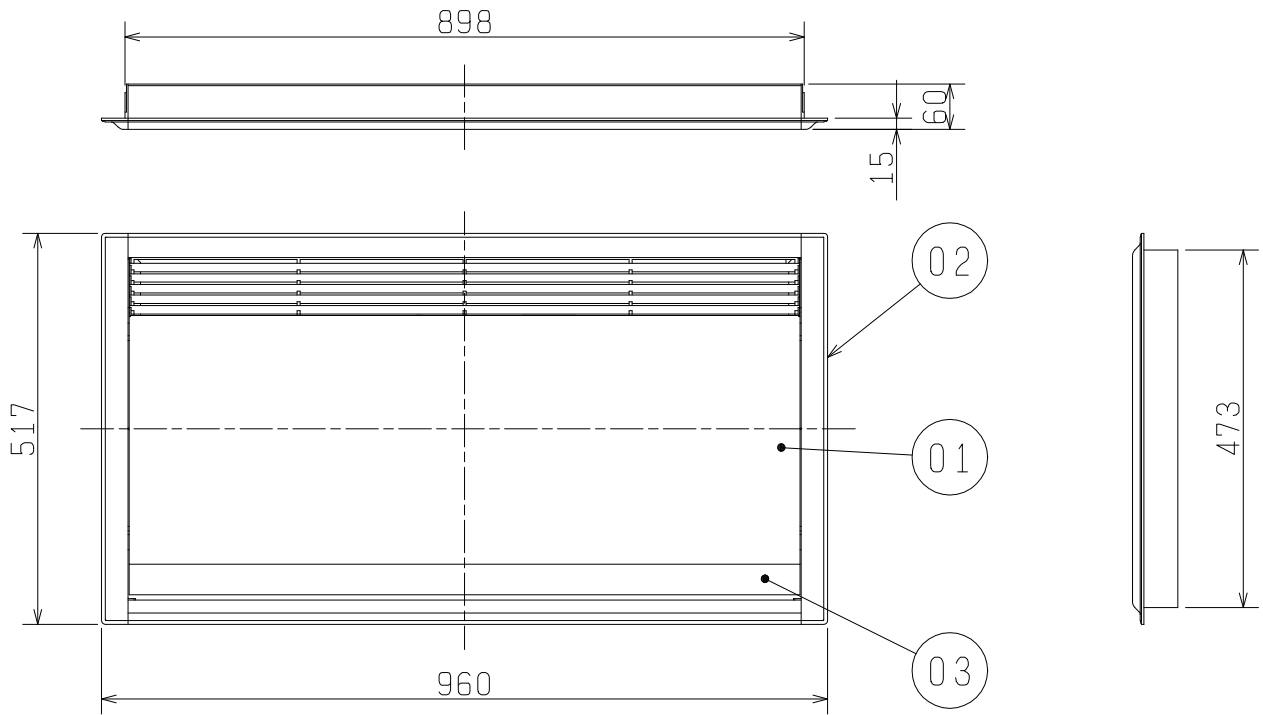


品名	インテリアパネル	台数	
形名	PZ-N50CKP	記号	

■ 外形図

品番	品名	材質	色調(マンセル・近)
01	パネル内枠	冷間圧延鋼板 0.8t, 熱可塑性樹脂	6.4Y 8.9/0.4
02	パネル外枠	熱可塑性樹脂	6.4Y 8.9/0.4
03	ルーバー	熱可塑性樹脂	6.4Y 8.9/0.4



第3角図法	単位	尺度
	mm	非比例尺

形名	質量(kg)	開口面積 (cm ²) [有効開口面積]		適用本体形名
		SA	RA	
PZ-N50CKP	3.7	570 [245]	500 [475]	LGH-N50CKS

■ 注意事項

1. 天井開口寸法は製品本体図面に明記してあります。
2. パネル外枠の固定は製品本体の調節枠にネジ止めとなります。
3. 製品本体の調節枠下面は天井面より45mm上方となります。
4. パネルの落下防止のため、必ず付属の落下防止ワイヤーを取付けてください。

仕様書	作成日付	品名	インテリアパネル
	2013-2-1	形名	PZ-N50CKP
三菱電機株式会社 中津川製作所		整理番号	ND112225
			1/1