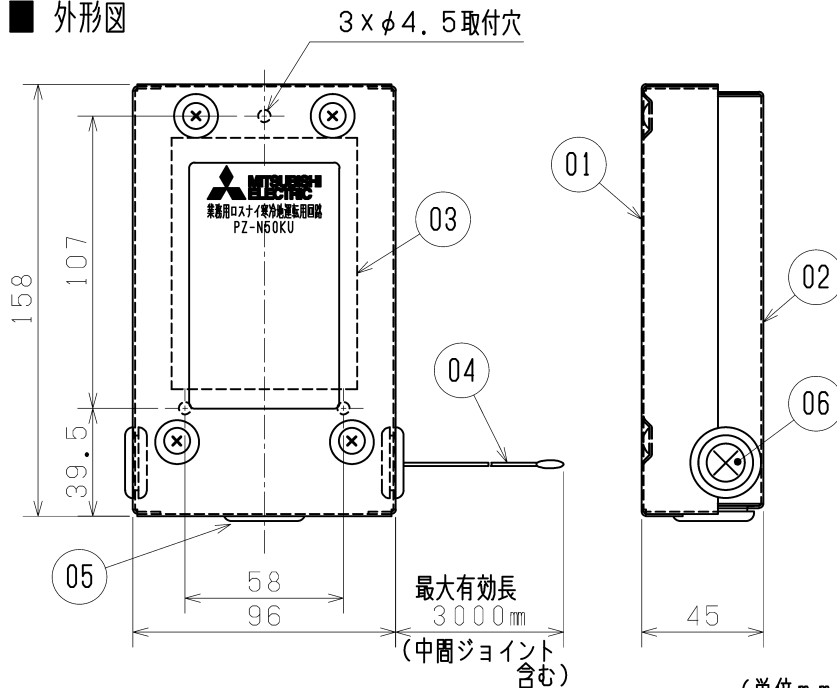


品名	寒冷地運転用回路
形名	PZ-N50KU

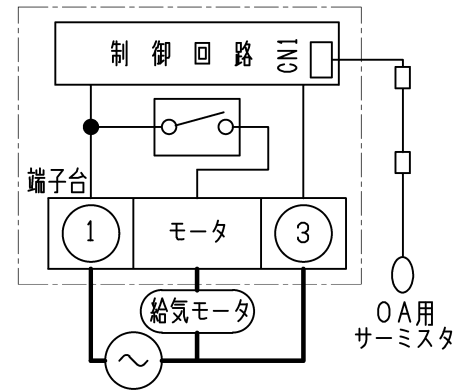
台数	
記号	

■ 外形図



品番	品名	材質
01	ふた	亜鉛メッキ鋼板
02	ケース	亜鉛メッキ鋼板
03	基板	—
04	サーミスタ	—
05	プッシュ	—
06	プッシュ	—

■ 結線図



※太線部分は取付工事マニュアルにしたがって有資格者である電気工事士にて施工ください。

■ 仕様

運転内容：ロスナイの外気温度が下記の周欠開始温度以下になると給気送風機の周欠運転を行います。  
また、さらに温度が低下し、下記の外気停止温度以下になると給気送風機を停止します。

機種名	電源	ディップSW		周欠開始温度	外気停止温度	周欠運転仕様
		1	2			
PZ-N50KU	単相 100/200V 50/60Hz	OFF	OFF	0℃	-10℃	60分運転10分停止 ※1
		OFF	ON	0℃	-10℃	30分運転30分停止 ※2
		ON	OFF	-10℃	-15℃	60分運転10分停止
		ON	ON	-10℃	-15℃	30分運転30分停止

電源電圧100V、200VはPZ-N50KU本体内のコネクタ切換にて可能となります。(出荷時は100V仕様)

※1 工場出荷時はディップSW1、2共にOFFの状態になります。

※2 学校用ロスナイに使用する場合は、必ずディップSW1をOFF、ディップSW2をONに設定して使用してください。


仕様書	作成日付	品名	寒冷地運転用回路
		形名	PZ-N50KU
三菱電機株式会社	2023-04-17	整理番号	ND112371B
			1/2

■ 適用機種及び複数台運転可能台数 ● 組みせたい製品の組み合わせ指数を合計して1.0まで使用できます。

100V仕様				単相200V仕様			
タイプ	形名	同一機種 運転可能台数	異機種 組み合わせ指数	タイプ	形名	同一機種 運転可能台数	異機種 組み合わせ指数
天井埋込形	LGH-N15RS	8	0.12	天井埋込形	LGH-N15RSD	8	0.12
	N25RS	6	0.16		N25RSD	6	0.16
	N35RS	4	0.25		N35RSD	4	0.25
	N50RS	2	0.5		N50RSD	2	0.5
	N65RS	1	1.0		N65RSD	1	1.0
	N80RS, N100RS	1	1.0		N80RSD, N100RSD	1	1.0
	LGH-N15RS <sub>2</sub>	7	0.14		LGH-N15RS <sub>2</sub> D	7	0.14
	N25RS <sub>2</sub>	5	0.2		N25RS <sub>2</sub> D	5	0.2
	N35RS <sub>2</sub>	3	0.33		N35RS <sub>2</sub> D	3	0.33
	N50RS <sub>2</sub>	1	1.0		N50RS <sub>2</sub> D	1	1.0
	N65RS <sub>2</sub>	1	1.0		N65RS <sub>2</sub> D	1	1.0
	N80RS <sub>2</sub> , N100RS <sub>2</sub>	1	1.0		N80RS <sub>2</sub> D, N100RS <sub>2</sub> D	1	1.0
	LGH-N15RS <sub>3</sub>	7	0.14		N15RS <sub>3</sub> D	7	0.14
	N25RS <sub>3</sub>	5	0.2		N25RS <sub>3</sub> D	5	0.2
	N35RS <sub>3</sub>	3	0.33		N35RS <sub>3</sub> D	3	0.33
	N50RS <sub>3</sub>	1	1.0		N50RS <sub>3</sub> D	1	1.0
	N65RS <sub>3</sub>	1	1.0		N65RS <sub>3</sub> D	1	1.0
	N80RS <sub>3</sub> , N100RS <sub>3</sub>	1	1.0		N80RS <sub>3</sub> D, N100RS <sub>3</sub> D	1	1.0
天井カセット形	LGH-N15CS	10	0.1	天井カセット形	LGH-N15CSD	10	0.1
	N25CS	6	0.16		N25CSD	6	0.16
	N35CS	4	0.25		N35CSD	4	0.25
	N50CS	3	0.33		N50CSD	3	0.33
	LGH-N15CS <sub>2</sub>	10	0.1		LGH-N15CS <sub>2</sub> D	10	0.1
	N25CS <sub>2</sub>	6	0.16		N25CS <sub>2</sub> D	6	0.16
	N35CS <sub>2</sub>	4	0.25		N35CS <sub>2</sub> D	4	0.25
	N50CS <sub>2</sub>	3	0.33		N50CS <sub>2</sub> D	3	0.33
	LGH-N15CS <sub>3</sub>	10	0.1		LGH-N15CS <sub>3</sub> D	10	0.1
	N25CS <sub>3</sub>	6	0.16		N25CS <sub>3</sub> D	6	0.16
	N35CS <sub>3</sub>	4	0.25		N35CS <sub>3</sub> D	4	0.25
	N50CS <sub>3</sub>	3	0.33		N50CS <sub>3</sub> D	3	0.33
天井埋込形 加湿付	LGH-N15RKS	7	0.14	天井埋込形 加湿付	LGH-N15RKSD	7	0.14
	N25RKS	5	0.2		N25RKSD	5	0.2
	N35RKS	3	0.33		N35RKSD	3	0.33
	N50RKS	3	0.33		N50RKSD	3	0.33
	N65RKS, N100RKS-50	1	1.0		N65RKSD, N100RKSD-50	1	1.0
	N80RKS, N100RKS-60	1	1.0		N80RKSD, N100RKSD-60	1	1.0
	LGH-N15RKS <sub>2</sub>	5	0.2		LGH-N15RKS <sub>2</sub> D	5	0.2
	N25RKS <sub>2</sub>	4	0.25		N25RKS <sub>2</sub> D	4	0.25
	N35RKS <sub>2</sub>	2	0.5		N35RKS <sub>2</sub> D	2	0.5
	N50RKS <sub>2</sub>	1	1.0		N50RKS <sub>2</sub> D	1	1.0
	N65RKS <sub>2</sub> , N100RKS <sub>2</sub> -50	1	1.0		N65RKS <sub>2</sub> D, N100RKS <sub>2</sub> D-50	1	1.0
	N80RKS <sub>2</sub> , N100RKS <sub>2</sub> -60	1	1.0		N80RKS <sub>2</sub> D, N100RKS <sub>2</sub> D-60	1	1.0
耐湿形	LGH-N15RHW	9	0.11				
	N50RHW, N50RHP	3	0.33				
	N100RHW, N100RHP	1	1.0				
学校用ロスナイ 天井露出形	SCH-40ES <sub>2</sub>	5	0.2				
	50ESH <sub>2</sub>	4	0.25				
学校用ロスナイ 床置形	SCF-40LS <sub>2</sub>	5	0.2				
	50LS <sub>2</sub>	4	0.25				

※ご注意

● 給気送風機の停止時には、室内が負圧になる可能性があります。  
このような場合には、別途給気口を設ける等の対策をご検討ください。

仕 様 書	作成日付	品 名	寒冷地運転用回路 PZ-N50KU
 三菱電機株式会社	2023-04-17	整理番号	ND112371B
			2/2