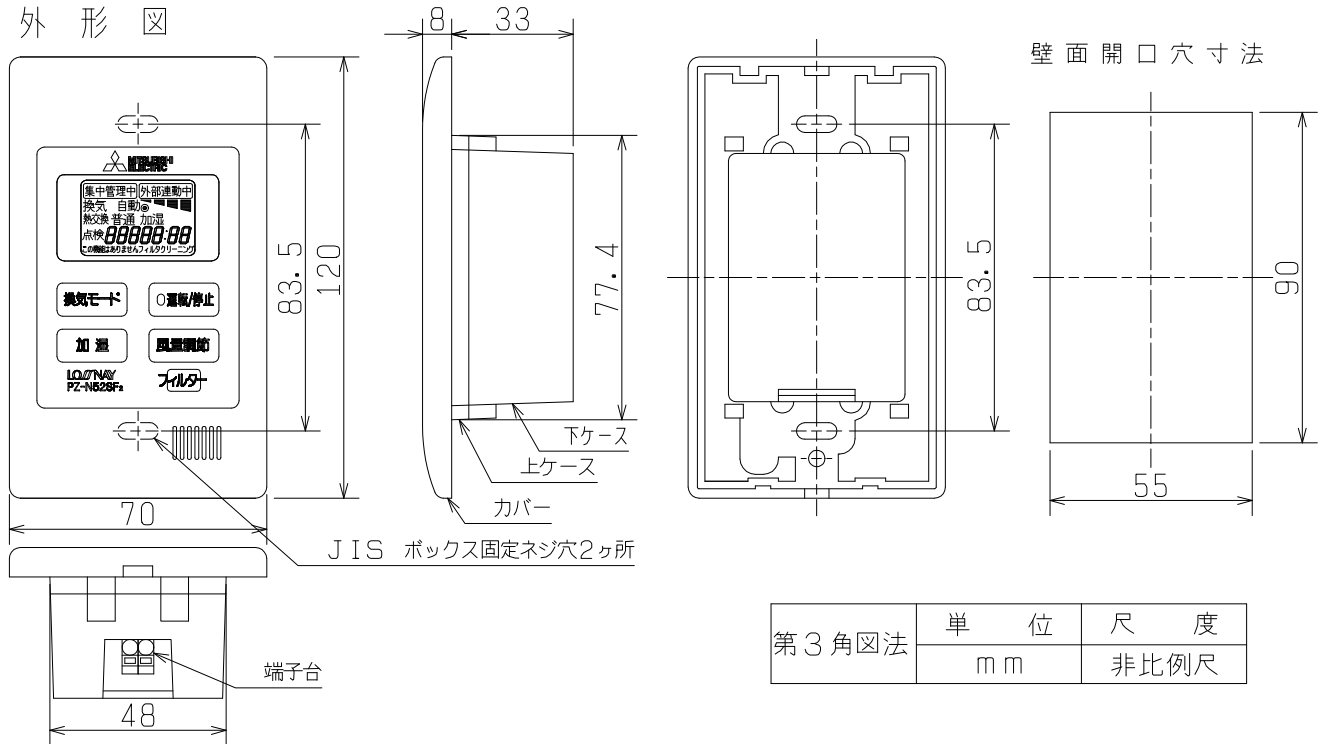


品名	ロスナイリモコン(フリープラン用)
形名	PZ-N52SF <sub>2</sub>

台数	
記号	

電源	フリープラン対応室外機または給電ユニットより給電
通信方式	シリアル転送方式(M-NET伝送)
伝送線	無極性2線式
通信距離	総延長 最大500m
接続台数	フリープラン対応ロスナイ 最大16台
使用周囲条件	温度 0~40℃ 相対湿度85%以下(結露なきこと)
質量	0.1kg
色調	マンセル近6.4Y8.9/0.4

■ 外形図



第3角図法	単位	尺度
	mm	非比例尺

■ 注意事項 ●取付用ボックスはJIS C8340の1個用スイッチボックスをご使用ください。

配線の種類	種類	10m以下	10mを超える場合
	線数	シールド線 CVVS・CPEVS・MVVS	
	線径	2芯ケーブル	
総延長	線径	0.75 ~ 1.25mm <sup>2</sup>	1.25 ~ 2.0mm <sup>2</sup>
	線径	最大10m	10mを超える部分は、M-NET制御配線最遠長の内数としてください。

制御機能	運転制御	ロスナイのON/OFF制御
	風量切換	ロスナイの風量強弱切換
	換気切換	熱交換(ロスナイ)換気と普通(バイパス)換気の手動及び自動切換
	加湿器制御	加湿器のON/OFF制御
	フィルターリセット	ロスナイの運転時間積算データをクリアする
表示機能	通電表示	●表示(通電中)
	運転表示	LED点灯(運転中)
	強弱運転表示	状態表示(強/弱)
	換気状態表示	状態表示(熱交換(ロスナイ)/普通(バイパス), 自動)
	加湿器運転表示	加湿を表示(加湿器運転中)
	外部連動中	空調機等の外部信号による運転表示
	集中管理中	手元操作が禁止されているときに表示
	フィルタークリーニング※	運転時間を積算し点滅表示(表示設定は本体設定による)
点検ナンバー	ユニット異常, 通信異常および異常ユニットアドレスを表示	
	「この機能はありません」	該当する機能がないボタンを押したときに表示

※ 「フィルタークリーニング」サインは、本リモコンの「フィルター」ボタンでのみ消すことが可能です。

仕様書	作成日付	品名	ロスナイリモコン(フリープラン用)	
		形名	PZ-N52SF <sub>2</sub>	
三菱電機株式会社	2015-02-01	整理番号	ND015002	1/1