

品名	コントロールスイッチ接続アダプター	台数	
形名	PZ-RN100CSB ₂	記号	

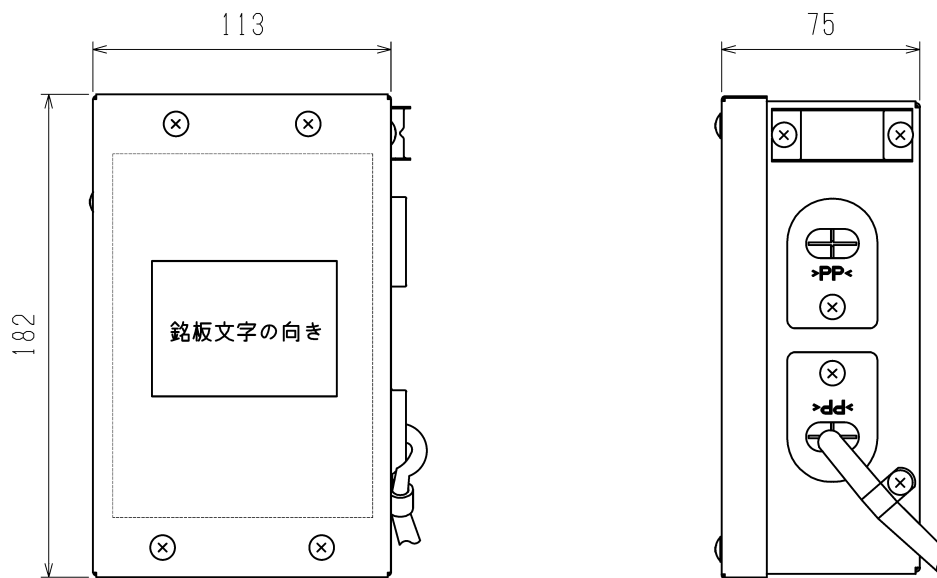
■ 適用機種（下記機種以外には取付けできません）

タイプ	適用形名	定格電圧	対応コントロールスイッチ形名
天井埋込形	LGH-N15~65RXW ₂ LGH-N80,100RXV ₂	100V	PZ-N05SLB ₃ PZ-N20SLB ₂ 他（※）

※対応可能な旧型のコントロールスイッチについては、「P2.対応コントロールスイッチ一覧表」をご確認ください。

■ 外形図

第三角法	単位	尺度
	mm	非比例尺



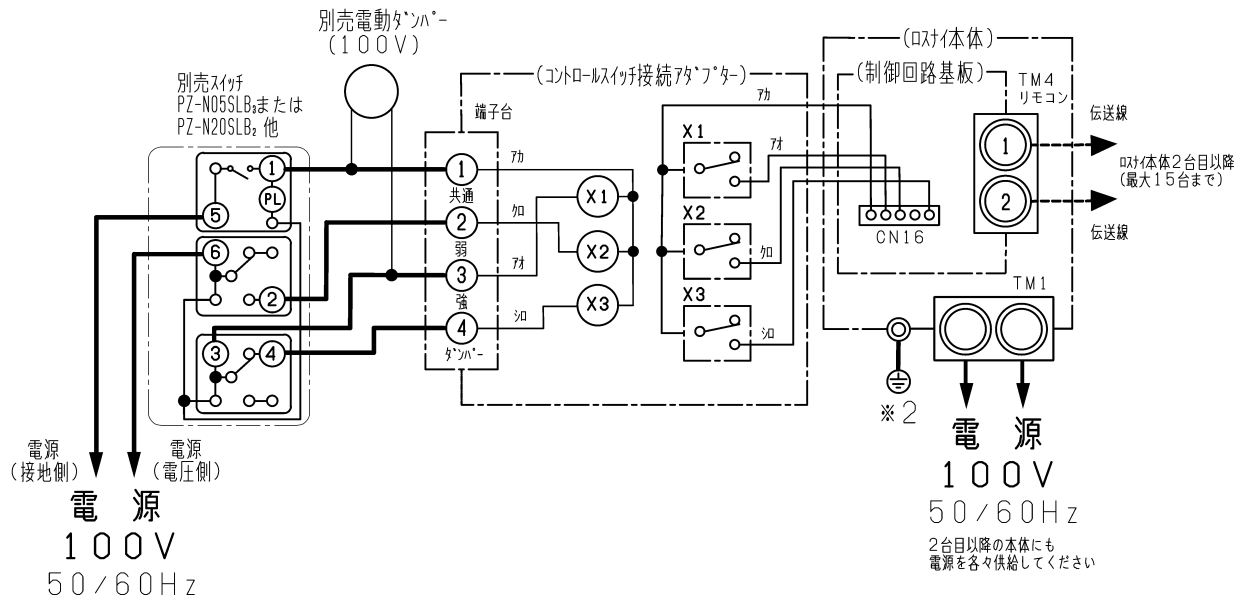
■ 仕様

形名	PZ-RN100CSB ₂		
使用条件	周囲温度	-10~+40℃、80%RH以下	
	設置場所	ロスナイ本体の回路ボックスカバーに固定	
電源	100V、定格周波数 50Hz/60Hz		
電流（参考値）	35.1mA/30mA		
動作（運転）内容	<ul style="list-style-type: none"> ・業務用ロスナイDCマイコンタイプ（LGH-NRXW₂、NRXV₂）に接続することで、コントロールスイッチを使ってロスナイの操作が可能になります。 ・運転/停止切換時：ロスナイが運転/停止します。 ・強/弱切換時：ロスナイの風量ノッチが強/弱に切り換わります。 ・ロスナイ換気/自動換気切換時：ロスナイの換気モードがロスナイ換気/自動換気に切り換わります。 ・ロスナイ本体のリモコン端子（TM4）間を配線することで、本部材1台で最大15台の複数台連動運転が可能です。（P2 結線図をご確認ください） 		
質量	1kg		

仕様書	作成日付	品名 形名	コントロールスイッチ接続アダプター PZ-RN100CSB ₂
三菱電機株式会社	2022-12-26	整理番号	ND122124
			1/2

■ 結線図

※太線部は有資格者である電気工事士にて施工してください。



- ※1 ④（ダンパー）はロスナイ本体内のロスナイ換気/自動換気切替用ダンパーです。
- ※2 ロスナイ本体のコントロールボックス内にアース（D種）を必ず取付けてください。

■ 設定

- ・ロスナイ本体基板のディップスイッチ SW5-9をONにしてください。
ONにしない場合コントロールスイッチでの操作ができません。

■ 注意事項

- ・漏電保護用に電源側に漏電ブレーカーをご使用ください。
- ・スイッチ（別売）とロスナイ本体の電源を別で供給する場合は、本部材の電流およびご使用の電動ダンパー（別売）の定格容量に合った正しい容量のブレーカーをご使用ください。
- ・本部材では微弱運転は使用できません。
微弱運転を使用したい場合は、別売部品ジーニアスリモコン（PGL-63DR）を接続し、リモコンより操作してください。
- ・別売部品CO₂センサー（PGL-100TGS₂）、4回路入力ボックス（PZ-N4PRB）との併用はできません。
- ・ジーニアスリモコンやロスナイコンパクトリモコンを用いた運転、M-NETでの集中管理を行う場合、本部材とコントロールスイッチは使用しないでください。
- ・ロスナイ本体基板のディップスイッチ設定により、マルチ換気モード、特強ノッチの選択が可能です。
- ・ロスナイ本体と接続したリード線は、付属の固定用部品で固定してください。（詳細は据付工事説明書をご確認ください）

■ 対応コントロールスイッチ一覧表

定格電圧	コントロールスイッチ形名
100V	PZ-N05SLB ₂
	PZ-N05SLB
	PZ-N20SLB
	PZ-05SLB ₃
	PZ-05SLB ₂
	PZ-20SLB
	PZ-05SLB
	PZ-03SLB
PZ-01SLB	

- ※旧機種からのリプレースの場合、結線方法詳細は据付工事説明書をご確認ください。
- ※置き換え前のコントロールスイッチの劣化状況（スイッチの発熱・スイッチ操作が異常に軽い・スイッチやカバーの変色、崩れ、ヒビ割れなど）に応じて、コントロールスイッチの交換をご検討ください。

仕様書	作成日付	品名	コントロールスイッチ接続アダプター PZ-RN100CSB ₂
三菱電機株式会社	2022-12-26	整理番号	ND122124
			2/2