

品名	三菱有圧換気扇用屋外メンテナンス簡易タイプウェザーカー (給排気形標準)
形名	QW-20SBF

台数	
記号	

材質	本体…ステンレス (SUS304)	色調	ステンレス地金色 (ツヤ消し)
フィルター	フレドンプS/150N (日本バイリーン (株) 製粗じん用フィルターの形名)	適用予備 フィルター形名	F-20 F
質量	3.2 kg		

■フィルター平均質量法効率 (フレドンプS/150N)

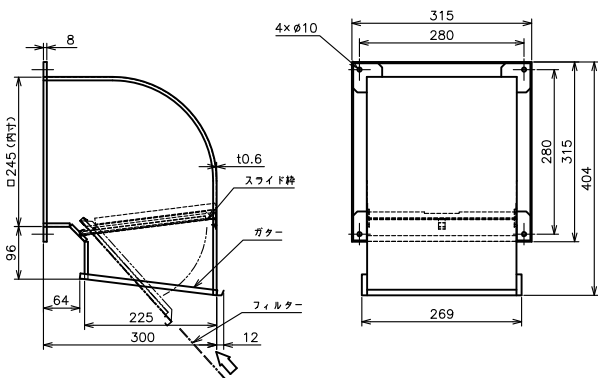
平均質量法効率 63 %

・質量法とは試験的にフィルターへ供給した粉じんの総量とフィルターに捕集されず通過した粉じんの残量から捕集率を求める試験方法 (JIS B9908準拠)
 ・風速2.5m/sの場合

■注記事項

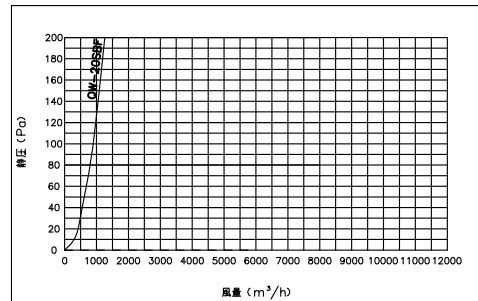
- 取付け施工は、作業前に取扱説明書をご一読ください。
- 取付場所によっては故障の原因になります。次のような場所には取付けしないでください。
 - ・腐食性ガスが発生する場所
 - ・強酸・強アルカリ性・海岸近くで塩風にさらされている場所
 - ・常時振動したり、振動しやすい場所
 - ・天井面・床面
- 塵埃の多い場所 (ひさしの下など)、海岸地区、または塩素などの腐食物質の雰囲気中でご使用の場合は、発錆するおそれがありますので、定期的な洗浄または、耐塩塗装をお勧めします。
- 適用サイズを超える有圧換気扇と組合わせて使用しないでください。
- 換気扇電源側には、モータ焼損防止のため過負荷防止装置を取付けてください。
- 羽根が取付面より出張る給気換気扇またはシャッター、電動防火ダンパー、固定式防火ダンパーとの組合わせ使用にご注意ください。
(羽根等をフード内に入れないでください)
- 80℃以上の連続的な高温排気・給気がある場所ではフィルターへ影響を与えますので、ご使用にはならないでください。
- 屋外側からフィルターのメンテナンスができる場所に取付け、フィルターは塵埃等で目づまりを起こさないよう定期的に点検・清掃してください。
- フィルターの取付、取外しの際は、換気扇を停止して、フィルターの落下、脱落のないよう注意して行ってください。
- フィルターメンテナンス後の取付けの際は取付金具へ確実に固定してください。フィルターが外れて換気扇の羽根等に接触したり、防塵機能が低下するおそれがあります。
- 当該品をご使用の場合でも、虫・異物の屋内への侵入は完全に防止することはできません。
- 当該品をご使用の場合でも、屋内への雨水浸入は完全に防止することはできません。台風などの暴風雨の場合や雨水が浸入する気象条件の場合は給気運転を停止するなどの運用をしてください。また、給気口近くの電装品などの配置、設置には雨水浸入を想定して十分ご注意ください。
- 降雨条件：雨量20mm/h (雨の強さに関する用語でいう「強い雨」、外風2m/s (正面風) において、50ml/h程度の雨水浸入があります。
(EF-40ETB₃-QとQW-40SB組合せ時)
 ※当社試験条件における結果であり、実際の設置条件、気象条件によって浸入量は異なります。参考値としてください。

■外形寸法図

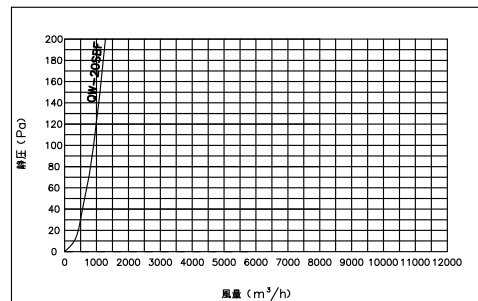


■圧力損失曲線

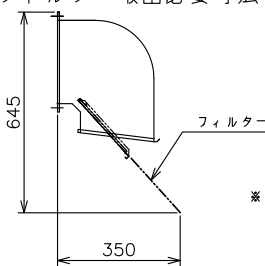
給気



排気



■フィルター取出必要寸法



※取出必要寸法以内で障害物等がある場合はフィルターが取出せなくなりますので、本体取付位置にご注意ください

第3角図法	単位	尺度	作成日付	品名	三菱有圧換気扇用屋外メンテナンス簡易タイプ ウェザーカー (給排気形標準)	
	mm	非比例尺	12.10.1			
三菱電機システムサービス株式会社				整理番号	770W1	仕様書