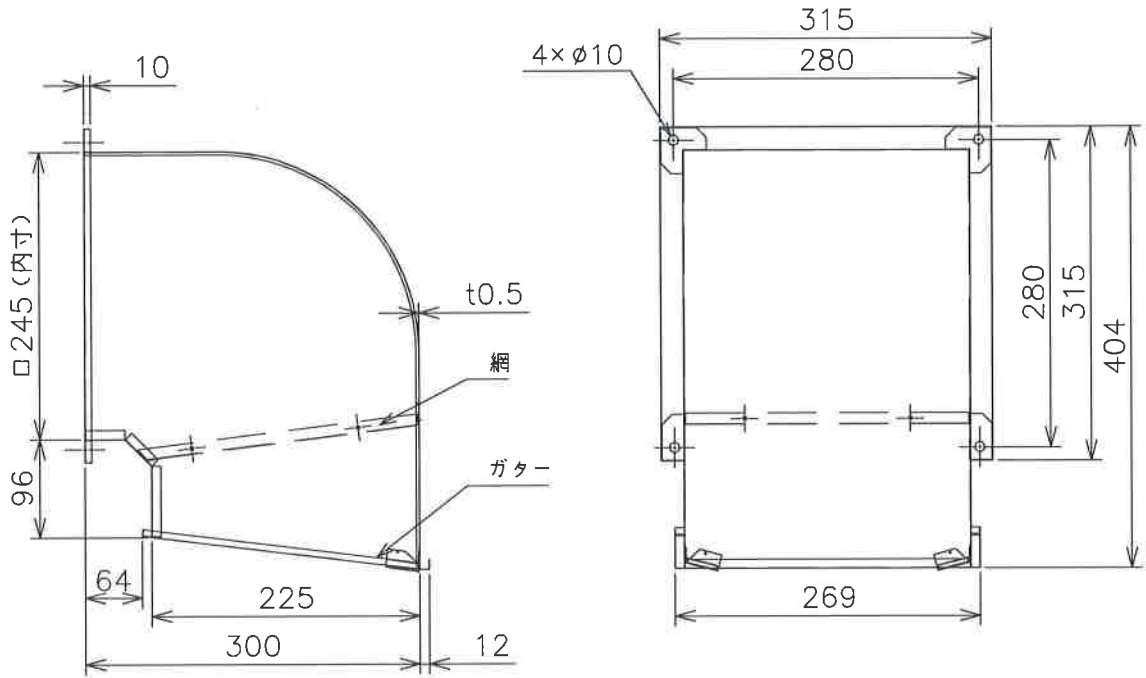


三菱有圧換気扇用ウェザーカバー

(ステンレス製)



形名	QW-20SCMFT
材質	SUS304-2B
取付ボルト	ステンレス製M8ボルト以上使用のこと
用途	給気、排気使用
塗装色	フッ素樹脂塗装(クリア)
備考	防虫網(エキスパンドメタル 3×4.5)装備

注記事項

1. 塵埃の多い場所、海岸地区、または塩素などの腐食物質の雰囲気中で使用の場合には、ウェザ-カバー本体、防虫網は腐食する恐れがあります
2. 防虫網は定期的に清掃点検し、異常があれば新品(有償)と交換してください
3. 定期点検の際には、ウェザ-カバー本体、防虫網取付の緩みやがたつきがないか確認ください

改定
CHANGE

第3角法 3RD ANGLE
PROJECTION

三菱電機システムサービス株式会社

DIM IN mm

作成 DRAWN	照査 CHECKED	設計 DESIGNED	検認 APPROVED
-------------	---------------	----------------	----------------

外形寸法図

尺度
SCALE

1/NTS

作成日付
DATE

'16.5.23

小美野 熊谷 小美野



X903703M10675

控
出
図
先

常用 一時
保留 留用

1 2 3 4 5 6 7 8 10 12 13 15 16
図 番 品 番 分 割 番 区 分 号 - F181920212223242526
27 28 29 30 31 32 33 34 35 36 37 38 39 40 41 42 43 44 45 46 47 48 49 50 51 52

品 番