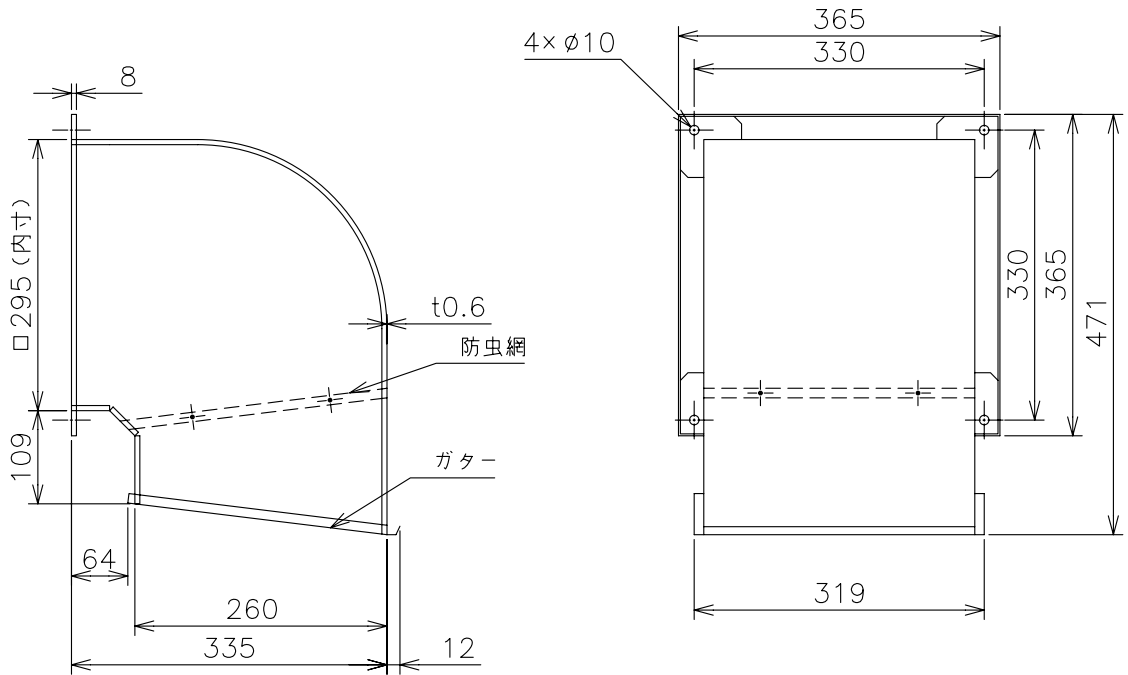


1 2 3 4 5 6 7 8 10 12 13 15 16

記号	
27	28
29	30
31	32
33	34
35	36
37	38
39	40
41	42
43	44
45	46
47	48
49	50
51	52

三菱有圧換気扇用ウェザーカバー

(ステンレス製)



形名	QW-25SBMFT
材質	SUS304-2B t0.6
取付ボルト	ステン製M8ボルト以上使用のこと
用途	給気、排気使用
塗装色	フッ素樹脂塗装(クリア)
備考	防虫網(エキスパンドメタル 3×4.5)装備

注記事項

1. 塵埃の多い場所、海岸地区、または塩素などの腐食物質の雰囲気中で使用の場合には、ウェザーカバー本体、防虫網は腐食する恐れがあります
2. 防虫網は定期的に清掃点検し、異常があれば新品(有償)と交換してください
3. 定期点検の際には、ウェザーカバー本体、防虫網取付の緩みやがたつきがないか確認ください

改定
CHANGE

第3角法	3RD ANGLE PROJECTION
DIM IN	mm
尺度	SCALE
	(NTS)
作成日付	DATE
10.4.20	

三菱電機システムサービス株式会社			
作成	照査	設計	検認
DRAWN	CHECKED	DESIGNED	APPROVED
郡司	加藤(智)	郡司	梶村

外形寸法図

X903703M10417

控出図先
常用一時
保留(商用)