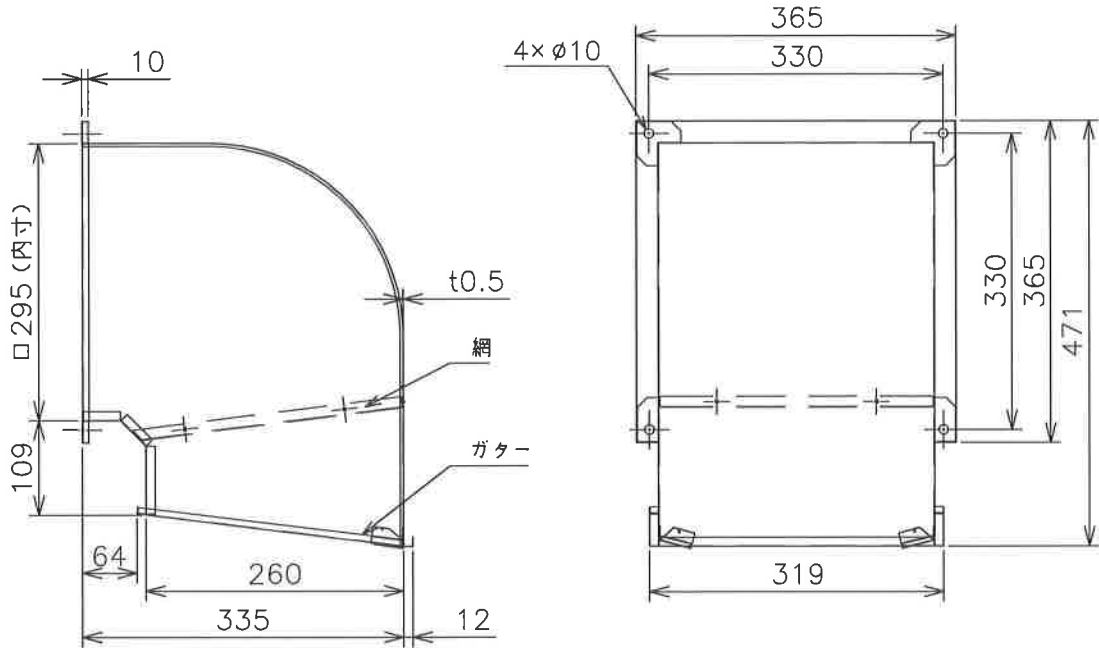


# 三菱有圧換気扇用ウェザーカバー

(ステンレス製)



形名	QW-25SCFT
材質	SUS304-2B
取付ボルト	ステン製M8ボルト以上使用のこと
用途	給気、排気使用
塗装色	フッ素樹脂塗装(クリア)
備考	防鳥網(エキスパンドメタル 10×21)装備

## 注記事項

1. 塵埃の多い場所、海岸地区、または塩素などの腐食物質の雰囲気中で使用の場合には、ウェザーカバー本体、防鳥網は腐食する恐れがあります
2. 防鳥網は定期的に清掃点検し、異常があれば新品(有償)と交換してください
3. 定期点検の際には、ウェザーカバー本体、防鳥網取付の緩みやがたつきがないか確認ください

改定  
CHANGE

第3角法 3RD ANGLE  
PROJECTION

三菱電機システムサービス株式会社

DIM IN mm

作成  
DRAWN

照査  
CHECKED

設計  
DESIGNED

検査  
APPROVED

尺度  
SCALE

NTS

作成日付  
DATE

16.5.23

小美野

熊谷

小美野



外形寸法図

X903703M10669

控出図先

常用一時  
保留(商)