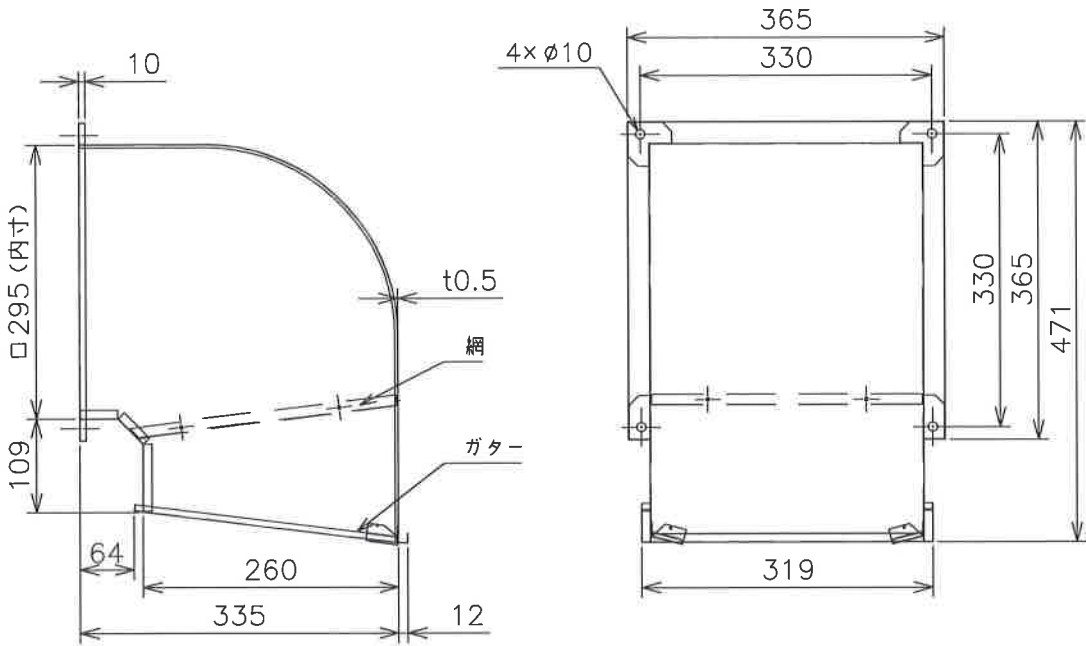


# 三菱有圧換気扇用ウェザーカバー

(ステンレス製)



形名	QW-25SCMST
材質	SUS304-2B
取付穴	ステン製M8穴以上使用のこと
用途	給気、排気使用
塗装色	客先殿指定色
備考	防虫網(エキスパンドメタル 3×4.5)装備

注記事項

- 1.塵埃の多い場所、海岸地区、または塩素などの腐食物質の雰囲気中で使用の場合には、ウェザーカバー本体、防虫網は腐食する恐れがあります
- 2.防虫網は定期的に清掃点検し、異常があれば新品(有償)と交換してください
- 3.定期点検の際には、ウェザーカバー本体、防虫網取付の緩みやがたつきがないか確認ください

改定  
CHANGE

第3角法 3RD ANGLE PROJECTION

三菱電機システムサービス株式会社

DIM IN mm

作成 DRAWN	照査 CHECKED	設計 DESIGNED	検認 APPROVED
-------------	---------------	----------------	----------------

外形寸法図

尺度 SCALE / (NTS)

作成日付 DATE 1/6・5・23

小美野	熊谷	小美野	福
-----	----	-----	---

X903703M10564

控出図先  
常用一時  
保留(商)