

品名	三菱有圧換気扇用給排気防火ダンパー付タイプウェザーカバー
形名	QW-20,25,30,35,40,50,60SDA(C)M

台数	
記号	

材質	本体…ステンレス (SUS304)	色調	ステンレス地金色 (ツヤ消し)
	防虫網…ステンレス (SUS304)	網仕様	エキスパンドメタル 3×4.5 (10メッシュ相当)

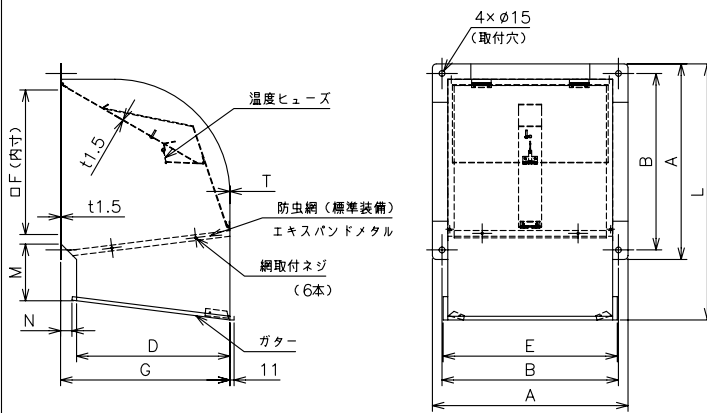
■変化寸法表

形名		A	B	D	E	F	G	H	L	M	N	T	質量(kg)
一般用	厨房等高温場所用												
QW-20SDAM	QW-20SDACM	315	280	225	267	212	262	10	404	96	26	0.6	3.8
QW-25SDAM	QW-25SDACM	365	330	260	317	262	297	10	471	109	26	0.6	4.9
QW-30SDAM	QW-30SDACM	415	380	305	367	312	342	10	539	121	26	0.6	6.2
QW-35SDAM	QW-35SDACM	484	434	350	426	371	392	15	628	141	31	0.6	8.3
QW-40SDAM	QW-40SDACM	510	460	400	452	397	442	15	667	148	31	0.6	9.4
QW-50SDAM	QW-50SDACM	610	560	490	552	497	532	15	803	173	31	0.8	15.7
QW-60SDAM	QW-60SDACM	700	650	560	642	587	602	15	924	195	31	0.8	20.3

■注意事項

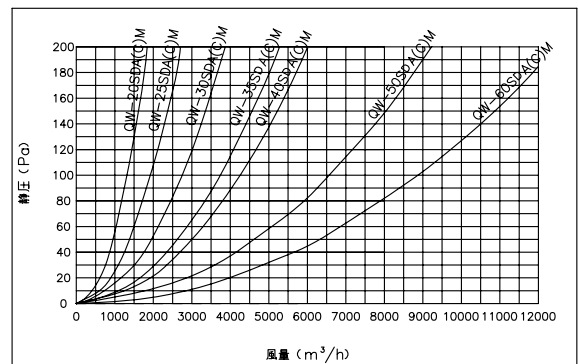
- ※シャッターとの共締めはできません (シャッターの羽根をフード内に入れないでください)
- ※防虫網、温度ヒューズのメンテナンスができる所に取り付けてください
- ※防虫網、温度ヒューズは定期的に点検してください。網は塵埃等で目づまりを起こさないよう定期的に点検・清掃してください
- ※塵埃の多い場所 (ひさしの下など)、海岸地区、または塩素などの腐食物質の雰囲気中でご使用の場合は、発錆する恐れがありますので、定期的な洗浄または、クリア塗装をお勧めします
- ※取付け施工は作業前に取扱説明書をご一読ください
- ※一般用の温度ヒューズは72℃タイプ、厨房等高温場所用の温度ヒューズは120℃タイプです
- ※使用環境条件によって雨水浸入の恐れがあります

■外形寸法図



■圧力損失曲線

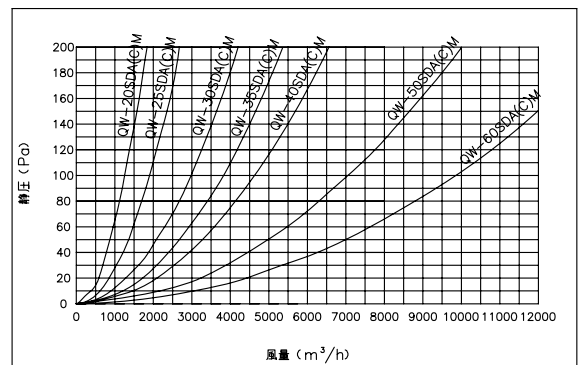
給気



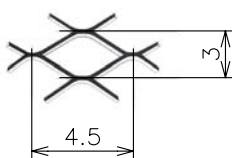
■(財)建材試験センター防火性能等の該当性証明番号

防火性能等の該当性証明番号
第03EG010号

排気



網部分詳細



第3角図法	単位	尺度	作成日付	品名	三菱有圧換気扇用給排気防火ダンパー付タイプウェザーカバー		
	mm	非比例尺	10.6.22		整理番号	224W6	仕様書
三菱電機システムサービス株式会社							