

品名	三菱有圧換気扇用給排気形防火タイプウェザーカバー（高耐食タイプ）
形名	QW-25SDBMKT（一般用）,QW-25SDBCMT（厨房等高温場所用）

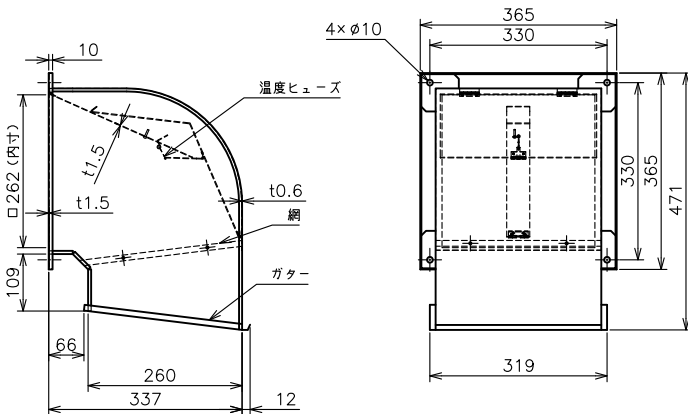
台数	
記号	

材質	本体…ステンレス（SUS304） 防虫網…ステンレス（SUS304）	色調	ステンレス地金色（ツヤ消し） 表面 シリコンアクリル樹脂クリア塗装
質量	5.3 kg	網仕様	エキスパンドメタル 3×4.5（10メッシュ相当）

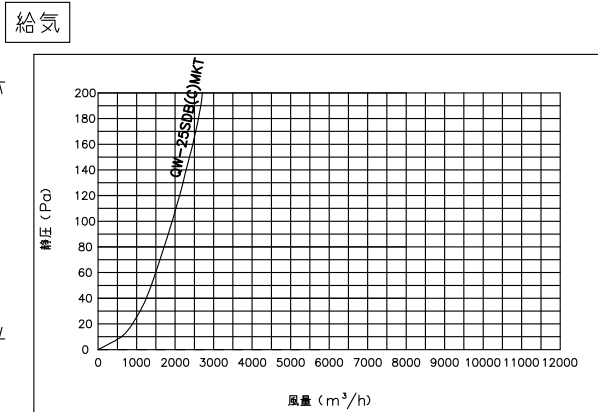
■注意事項

- 取付け施工は、作業前に取扱説明書をご一読ください。
- 取付場所によっては故障の原因になります。次のような場所には取付けないでください。
 - ・常時振動したり、振動しやすい場所
 - ・天井面・床面
- 高濃度の腐食性ガスが発生する場所や化学薬品を扱う場所に据付ける場合は、製品の寿命が著しく短くなる場合があります。
- 網のメンテナンスや交換の際にネジを外した場合は、本体にネジを取り付けた後にウレタン系塗料で本体とネジの隙間を塗装してください。
- 部分的なさびはウレタン系塗料で補修してください。
- 適用サイズを超える有圧換気扇と組合わせて使用しないでください。
- 羽根が取付面より出張る給気換気扇またはシャッターとの直接共締めはできません。
- 網、温度ヒューズのメンテナンスができる場所に取付け、網は塵埃等で目づまりを起こさないよう定期的に点検・清掃してください。
- 防虫網目より小さい虫は侵入するおそれがあります。
- 一般用の温度ヒューズは72℃タイプ、厨房等高温場所用の温度ヒューズは120℃タイプです。
- 当該品をご使用の場合でも、屋内への雨水浸入は完全に防止することはできません。台風などの暴風雨の場合や雨水が浸入する気象条件の場合は給気運転を停止するなどの運用をしてください。また、給気口近くの電装品などの配置、設置には雨水浸入を想定して十分ご注意ください。
- 降雨条件：雨量20mm/h（雨の強さに関する用語でいう「強い雨」）、外風2m/s（正面風）において、50ml/h程度の雨水浸入があります。（EF-40ETB₃-QとQW-40SB組合せ時）
 - ※当社試験条件における結果であり、実際の設置条件、気象条件によって浸入量は異なります。参考値としてください。
- この製品は耐重塩害仕様です。

■外形寸法図



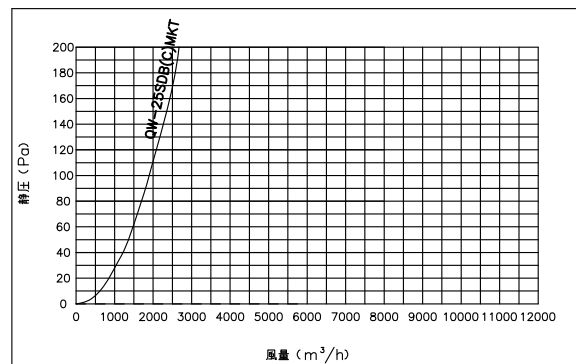
■圧力損失曲線



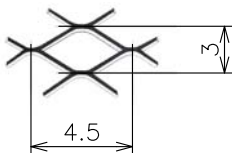
■(財)建材試験センター防火性能等の該当性証明番号

防火性能等の該当性証明番号
第09EG366号

排気



網部分詳細



第3角図法	単位	尺度	作成日付	品名	三菱有圧換気扇用給排気形防火タイプ	
	mm	非比例尺	14.2.14		ウェザーカバー（高耐食タイプ）	
三菱電機システムサービス株式会社				整理番号	1054W	仕様書